

Indice/Index

HC151+	p. 8
HC151+ (12v)	p. 18
HC200+	p. 20
HC899	p. 26
HC999	p. 28

BTS
ENGINEERING

<https://prom-nasos.pro>
<https://bts.net.ua>
<https://prom-nasos.com.ua>
+38 095 656-37-57,
+38 067 360-71-01,
+38 063 362-12-31,
info@prom-nasos.pro

01

pompe dosatrici elettromagnetiche

solenoid driven dosing pumps

La gamma di pompe dosatrici elettromagnetiche AQUA possono essere utilizzate nel settore del trattamento acque, delle piscine, della detergenza e dell'industria in generale. Le pompe montano valvole di ritegno del tipo a sfera, l'esecuzione standard prevede l'uso di valvole sfera PYREX® e tenute in Viton®. Si possono richiedere esecuzioni in cui la sfera è in PTFE e le tenute in Dutral. Tutte le pompe dosatrici elettromagnetiche ad eccezione dei modelli costanti, sono provviste di ingresso per la sonda di livello.

AQUA solenoid driven dosing pumps can be used in the water treatment, swimming pool and detergent sector and industry as well.

The pumps are supplied standard with Glass double ball check valves and Viton® seals. It is possible to request PTFE ball check valves and Dutral seals.

All solenoid driven dosing pumps with the exception constant models are provided with low level input.

AQUA

Come scegliere la pompa/How to choose the pump

Aqua spa propone una gamma di pompe elettromagnetiche in grado di coprire un vasto campo di pressioni e portate: si arriva a pressioni fino a 20 bar ed a portate fino a 45 litri/ora.

Come scegliere la pompa più adatta alle proprie esigenze?

Facile (basta seguire l'abaco seguente):

- 1) individuare la pressione di lavoro e la portata necessaria;
- 2) utilizzando il diagramma della pagina seguente trovare il punto corrispondente alla pressione e portata desiderata e selezionare la curva che più si avvicina a questa esigenza;
- 3) verificare il dettaglio delle prestazioni della pompa selezionata utilizzando il diagramma specifico che si trova nella pagina della pompa individuata.

ESEMPIO/EXAMPLE

Serve una pompa che porti 4,8 litri/h a 5 bar.

Utilizzando il diagramma di pagina seguente posizionare il punto di lavoro richiesto, incrociando pressione e portata desiderata.

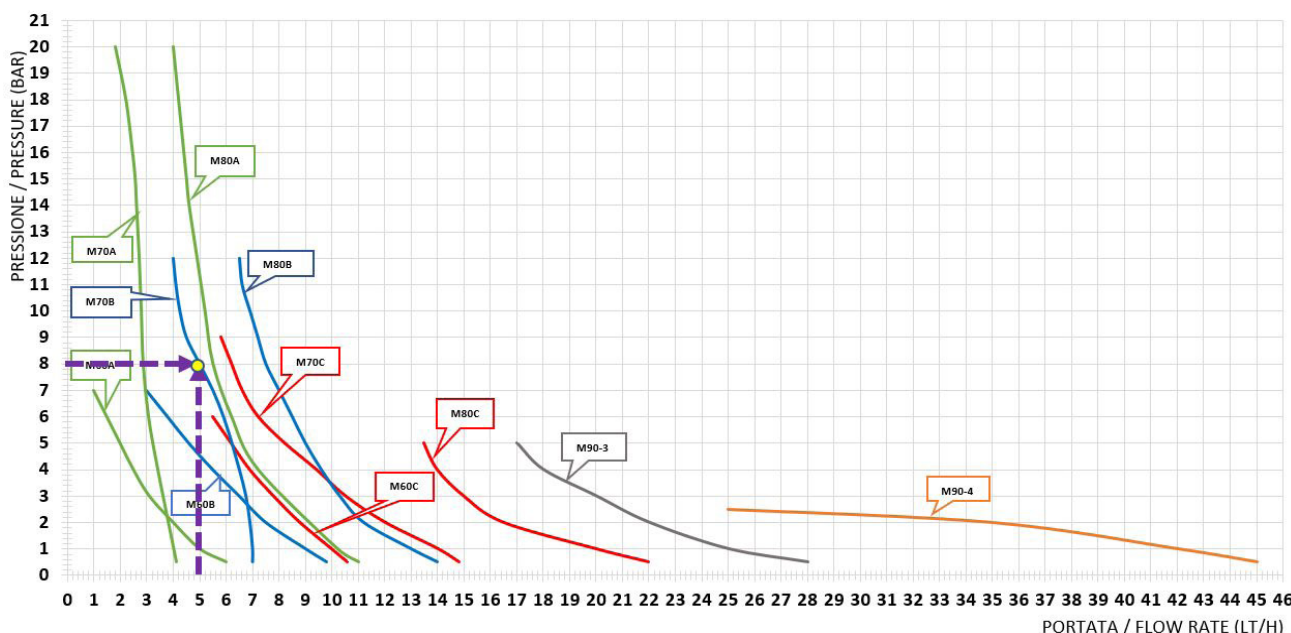
Aqua spa proposes a range of solenoid dosing pumps able to cover a wide range of pressures and capacities: we cover pressures up to 20 bar and flow-rate up to 45 liters / hour.

How to choose the pump most suitable for your needs?
Easy (just follow the following abacus):

- 1) identify the working pressure and the necessary flow-rate;
- 2) by using the diagram of the following page find the point corresponding to the pressure and desired scope and select the curve that is more than that requires;
- 3) check the detail of the selected pump performance using the specific diagram that is located in the page of the pump identified.

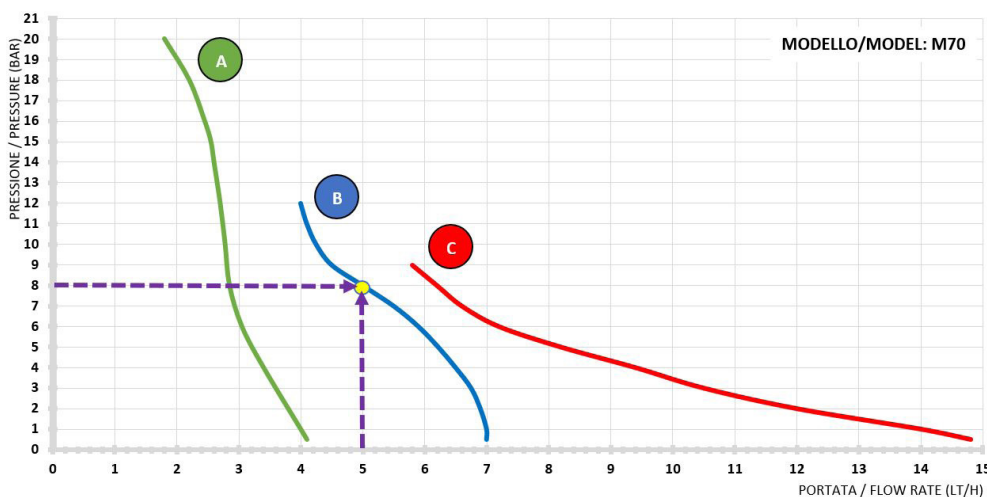
You need a pump that carries 4.8 liters/h at 5 bar.

Using the following page diagram, position the required work point, crossing the desired pressure and flow rate



Il punto di incrocio si trova in prossimità della curva della pompa modello M70B. A questo punto si effettua una verifica di dettaglio sulla curva della pompa M70B, che viene come di seguito:

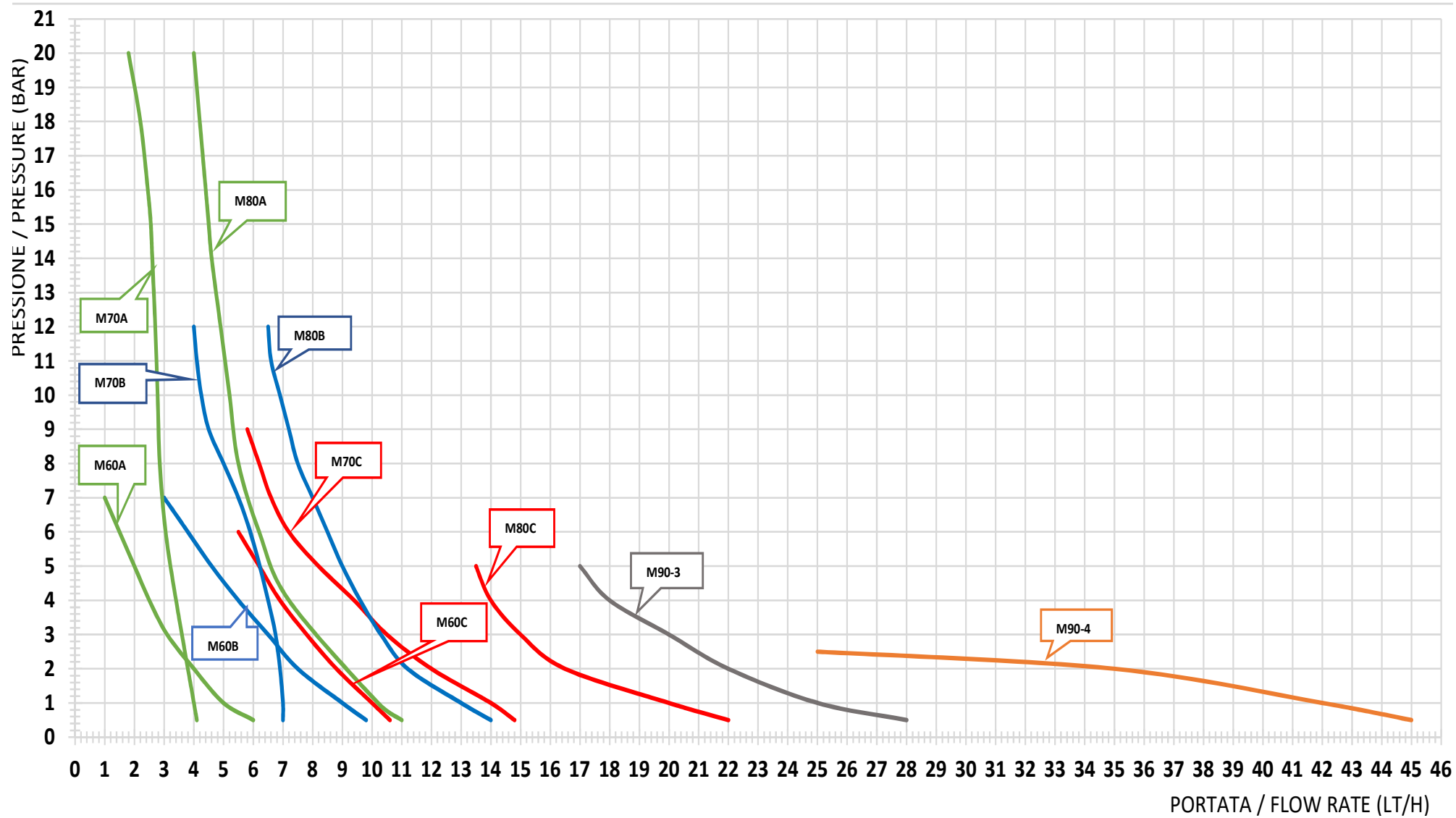
The crossing point is located near the curve of the model M70B pump. At this point a detailed check is carried out on the curve of the M70B pump, which comes as follows:

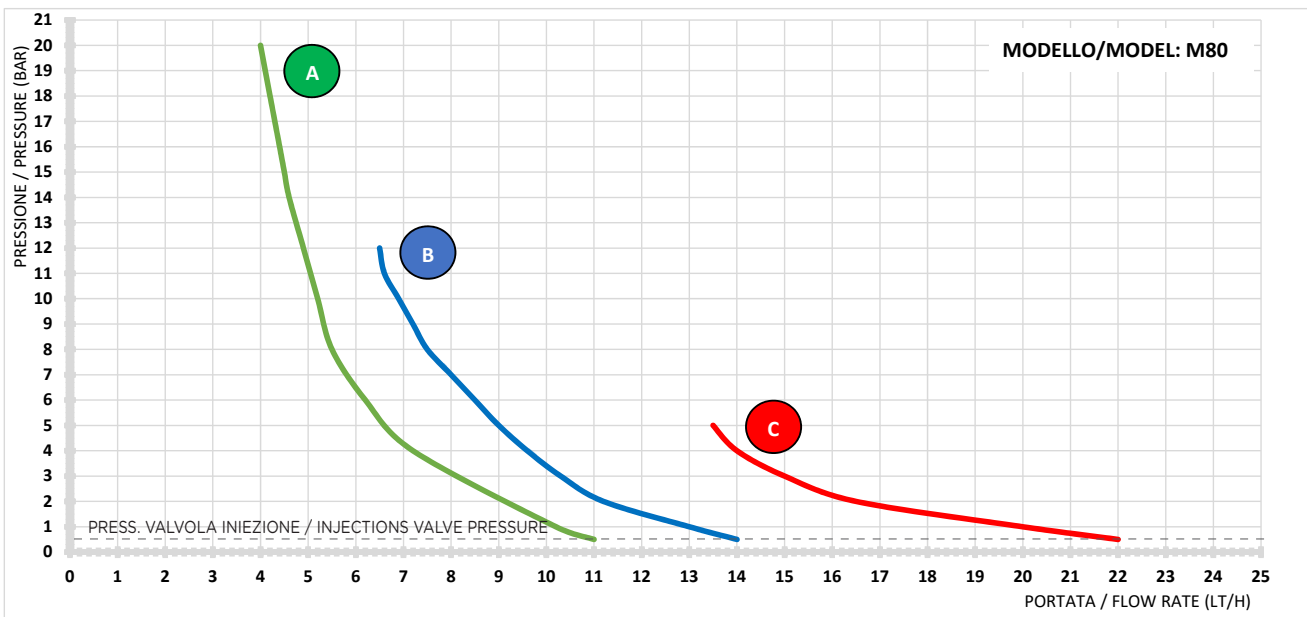
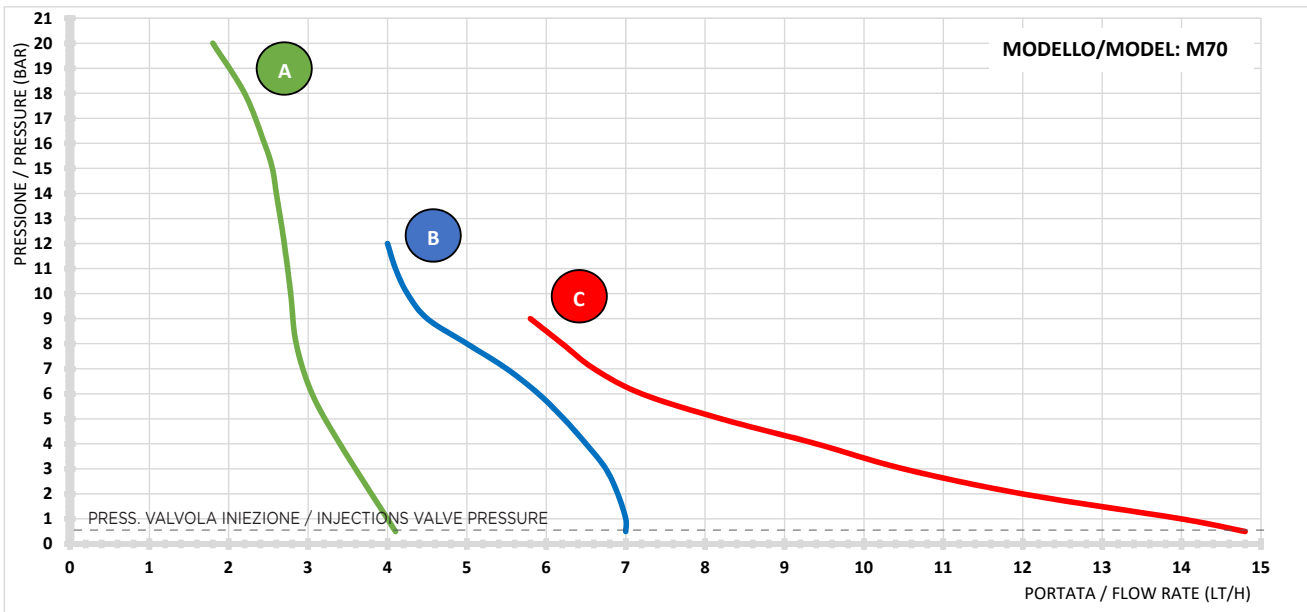
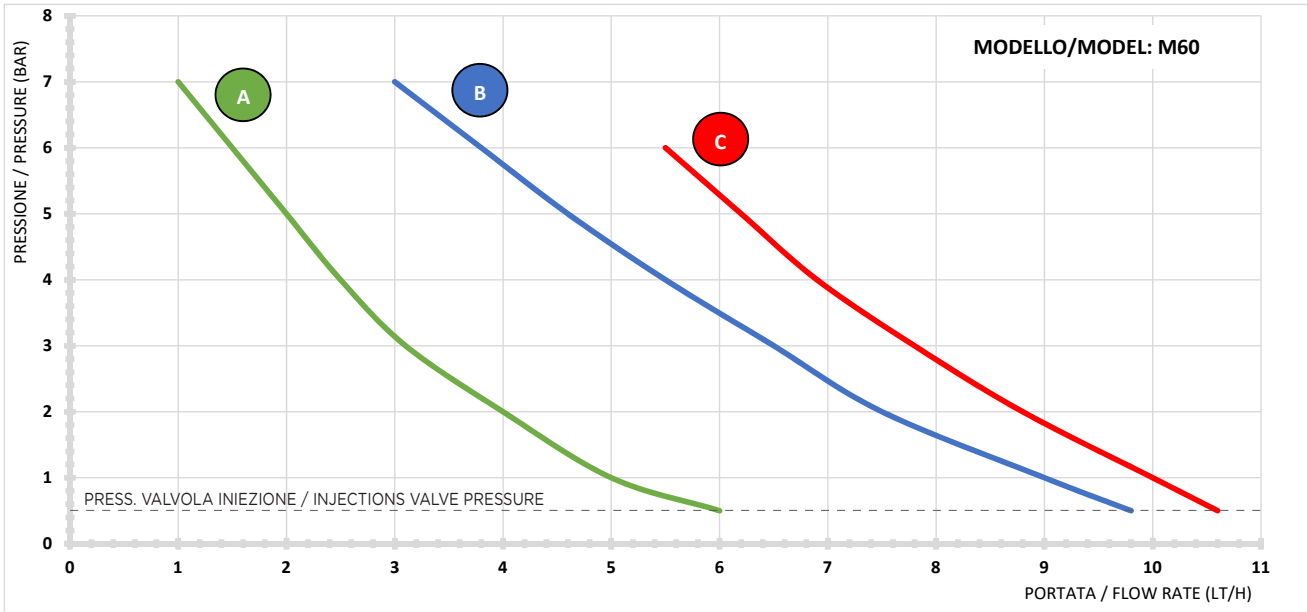


Dal diagramma di dettaglio si vede che il modello M70B corrisponde bene alle esigenze di partenza. Ora basta decidere il tipo di pompa richiesta tra le versioni costante, multifunzione (analogica o digitale), PH-RX o Cloro e trovare il codice prodotto corrispondente.

From the detailed diagram it can be seen that the M70B model corresponds well to the starting needs. Now just decide the type of pump required between the constant, multifunction (analog or digital), PH-RX or Chlorine versions and find the corresponding product code.

DIAGRAMMA PORTATA / PRESSIONE DELLA GAMMA POMPE ELETTROMAGNETICHE AQUA
 FLOW-RATE DIAGRAM FOR AQUA SOLENOID PUMPS





HC151+ CST



DESCRIZIONE/DESCRIPTION

Pompa dosatrice elettromagnetica analogica. Impostazione del dosaggio a portata costante.

- Contenitore in PP rinforzato, resistente ad ambienti di lavoro particolarmente aggressivi;
- Regolazione in percentuale della frequenza dei colpi;
- Regolazione della portata 0-100% o 0-20% ;
- Alimentazione standard 230Vac - 50/60Hz;
- Grado di protezione IP65;
- Montaggio a parete con staffa di fissaggio a muro inclusa nel kit di installazione;

FUNZIONALITA'

- Portata costante (unità di misura espressa in %);
- Possibilità di selezionare la prestazione desiderata tra 3 diversi modelli.

*Analogic solenoid driven dosing pump.
Constant dosing mode.*

- Reinforced PP housing, suitable for aggressive working environment;
- Strokes frequency percentage setting;
- Flow rate setting from 0-100% or from 0-20% ;
- Power supply 230Vac - 50/60Hz ;
- IP65 protection degree;
- Wall mounting bracket supplied with installation kit;

WORKING MODE

- Constant flow rate (flow rate in %);
- 3 different selectable performance setup.



CARATTERISTICHE TECNICHE/TECHNICAL FEATURES

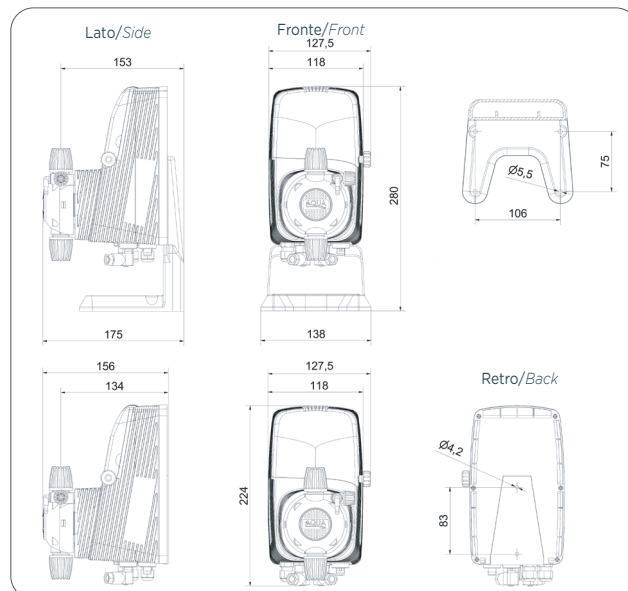
	Versione standard Standard version
Corpo pompa Pump head	PP
Cassa pompa Pump housing	PP
Diaframma Diaphragm	PTFE
Sfere Balls	Pyrex
Valvole Body valve	1/2" - PP
O-rings O-rings	FPM Viton®
Valvola di iniezione molla - sfera Injection ball valve (Spring)	Hastelloy-Pyrex
Raccordo d'iniezione / Attacco Injection fitting / Attack	PP - 4x6
Valvola di fondo Foot valve	PP
Alimentazione Power supply	230Vac 50/60Hz

A richiesta/on request:

- Tenute in EPDM (DUTRAL)/EPDM gasket
- Versione con spurgo automatico/Automatic bleeding version
- Alimentazione 110Vac/Power supply 110Vac



DIMENSIONI/DIMENSIONS

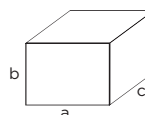


NORMATIVE/STANDARDS

- n° 2004/108/CE Direttiva EMC
- n° 2006/95/CE "DBT Low Voltage Directive"
- n° 2011/65/UE , 2012/19/UE "direttive RoHs e WEEE"
- n° 2004/108/CE EMC directive
- n° 2006/95/CE "DBT Low Voltage Directive"
- n° 2011/65/UE, 2012/19/UE "RoHs and WEEE directives"



IMBALLO/PACK



Confezione singola/Single pack:
axbxc: 192x160x250 mm
Kg: 2,86

Confezione multipla/Multipack:
6pz/pcs- axbxc:405x270x515mm
Kg: 18,16

01 > pompe dosatrici elettromagnetiche - HC151+ solenoid driven dosing pumps - HC151+



KIT DI INSTALLAZIONE incluso/INSTALLATION KIT included

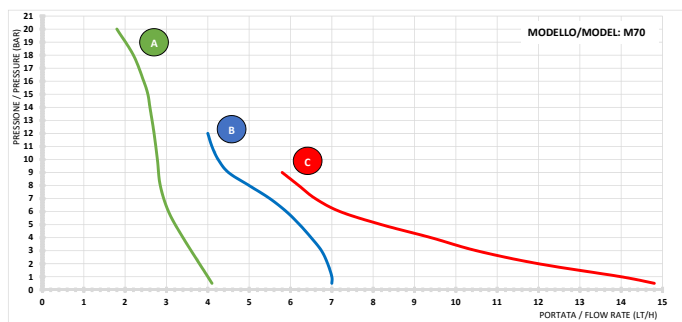
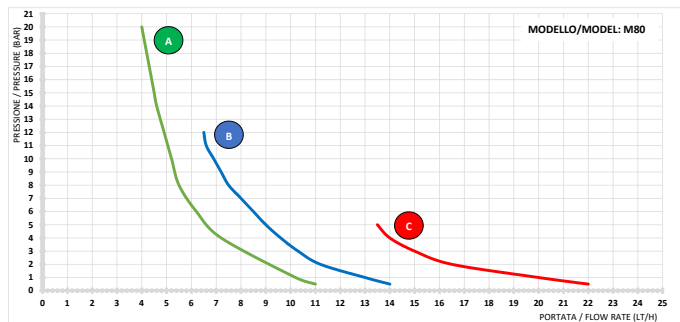
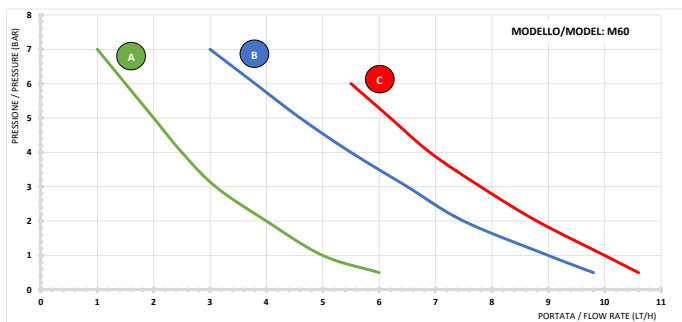
Descrizione / Description
Kit installazione PDE HC151+ PP HC151+ PP installation kit



PRESTAZIONI/PERFORMANCE

Codice Code	Magnete Solenoid	Tipo Type	Portata Flow rate	Pressione Pressure	N°colpi Strokes	Vol. iniezione Stroke volume	Assorbimento Consumption	Price (€)
			(l/h)	BAR	n° / min	ml/stroke	Watt	
ADA1001201000	M60	A	1	7	100	0,17	14	
			5	1		0,83		
		B	3	7	150	0,33		
			9	1		1		
		C	5,5	6	180	0,51		
			10	1		0,93		
ADA1002201000	M70	A	1,8	20	75	0,4	16	
			4	1		0,89		
		B	4	12	120	0,56		
			7	1		0,97		
		C	5,8	9	180	0,54		
			14	1		1,3		
ADA1003201000	M80	A	4	20	150	0,44	22	
			10	1		1,11		
		B	6,5	12	200	0,54		
			13	1		1,08		
		C	13,5	5	300	0,75		
			20	1		1,11		

GRAFICO PRESTAZIONI/PERFORMANCES GRAPH



CONNESSIONI / CONNECTIONS



I dati sopra riportati si riferiscono a prove effettuate con acqua a temperatura ambiente. I valori possono oscillare di circa il 10%.
The above datas are referring to tests made with water at room temperature. Values may vary by 10%.

HC151+ PIMA



DESCRIZIONE/DESCRIPTION

Pompa dosatrice elettromagnetica analogica.
Impostazione del dosaggio costante o proporzionale.

- Contenitore in PP rinforzato, resistente ad ambienti di lavoro particolarmente aggressivi;
- Alimentazione standard 230Vac - 50/60Hz;
- Predisposizione per sonda di livello;
- Grado di protezione IP65;
- Montaggio a parete con staffa di fissaggio a muro inclusa nel kit di installazione;

FUNZIONALITA'

- Regolazione percentuale della frequenza dei colpi;
- Regolazione della portata 0-100% o 0-20% ;
- Modalità proporzionale ad un segnale 4-20mA;
- Modalità proporzionale ad un contatore lancia-impulsi: 1xN con N impostabile da 1...10;
- Possibilità di selezionare la prestazione desiderata tra 3 diversi modelli.

Analogic solenoid driven dosing pump.

- Constant or proportional dosing mode.
- Reinforced PP housing, suitable for aggressive working environment;
- Standard power supply 230Vac - 50 / 60Hz;
- Predisposition for level probe;
- IP65 protection degree;
- Wall mounting bracket supplied with installation kit;

WORKING MODE

- Percentage adjustment of the stroke frequency;
- Flow rate adjustment 0-100% or 0-20% ;
- Mode proportional to a 4-20mA signal;
- Mode proportional to a pulse-emitting water meter: 1xN with N adjustable from 1 ... 10;
- 1:N with N adjustable from 1 ... 1000;
- 3 different selectable performance setup.



CARATTERISTICHE TECNICHE/TECHNICAL FEATURES

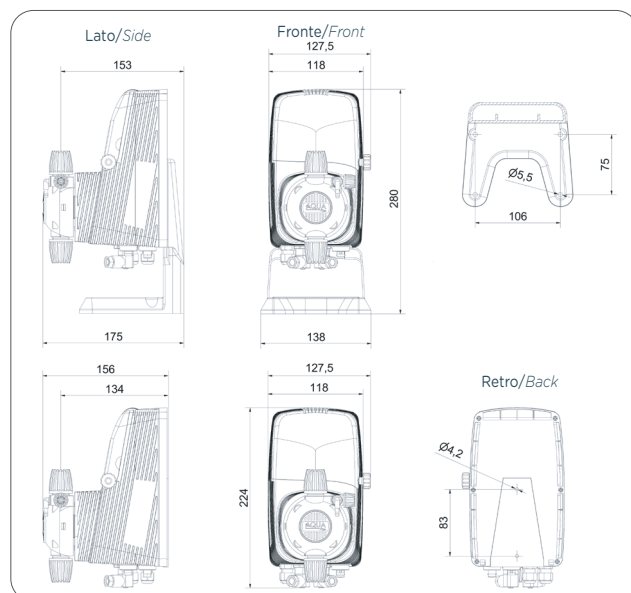
	Versione standard Standard version
Corpo pompa Pump head	PVDF
Cassa pompa Pump housing	PP
Diaframma Diaphragm	PTFE
Sfere Balls	Ceramica
Valvole Body valve	1/2" - PVDF
O-rings O-rings	Viton®
Valvola di iniezione molla - sfera Injection ball valve (Spring)	Hastelloy-Pyrex
Raccordo d'iniezione / Attacco Injection fitting / Attack	PVDF - 4x6
Valvola di fondo Foot valve	PVDF
Alimentazione Power supply	230Vac 50/60Hz

A richiesta/on request:

- Tenute in EPDM (DUTRAL)/EPDM gasket
- Versione con spurgo automatico/Automatic bleeding version
- Alimentazione 110Vac/Power supply 110Vac



DIMENSIONI/DIMENSIONS

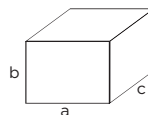


NORMATIVE/STANDARDS

- n° 2004/108/CE Direttiva EMC
- n° 2006/95/CE "DBT Low Voltage Directive"
- n° 2011/65/UE , 2012/19/UE "direttive RoHs e WEEE"
- n° 2004/108/CE EMC directive
- n° 2006/95/CE "DBT Low Voltage Directive"
- n° 2011/65/UE, 2012/19/UE "RoHs and WEEE directives"



IMBALLO/PACK



Confezione singola/Single pack:
axbxc: 192x160x250 mm
Kg: 2,86
Confezione multipla/Multipack:
6pz/pcs - axbxc:405x270x515mm
Kg: 18,16

01 > pompe dosatrici elettromagnetiche - HC151+ solenoid driven dosing pumps - HC151+



KIT DI INSTALLAZIONE incluso/INSTALLATION KIT included

Descrizione / Description

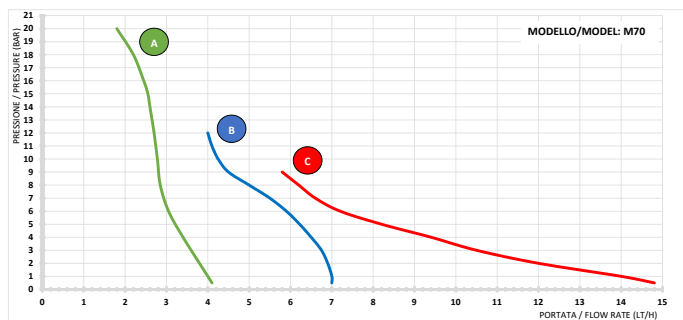
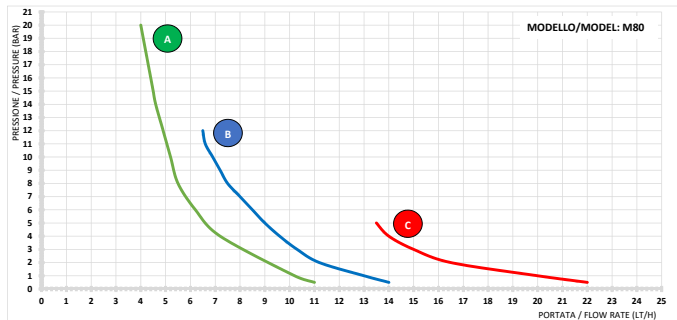
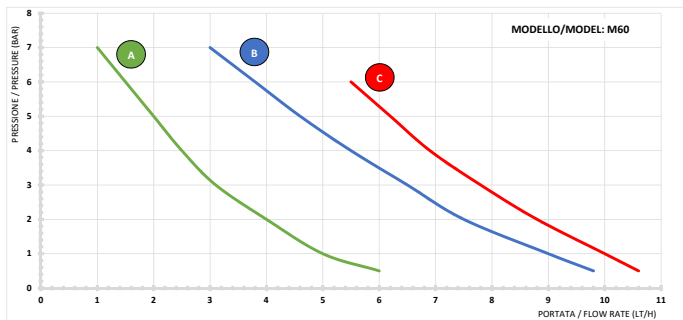
Kit installazione PDE HC151+ PVDF
HC151+ PVDF installation kit



PRESTAZIONI/PERFORMANCE

Codice Code	Magnete Solenoid	Tipo Type	Portata Flow rate	Pressione Pressure	N°colpi Strokes	Vol. iniezione Stroke volume	Assorbimento Consumption	Price (€)
			(l/h)	BAR	n° / min	ml/stroke	Watt	
ADA11013A2000	M60	A	1	7	100	0,17	14	
			5	1		0,83		
		B	3	7	150	0,33		
			9	1		1		
		C	5,5	6	180	0,51		
			10	1		0,93		
ADA11023A2000	M70	A	1,8	20	75	0,4	16	
			4	1		0,89		
		B	4	12	120	0,56		
			7	1		0,97		
		C	5,8	9	180	0,54		
			14	1		1,3		
ADA11033A2000	M80	A	4	20	150	0,44	22	
			10	1		1,11		
		B	6,5	12	200	0,54		
			13	1		1,08		
		C	13,5	5	300	0,75		
			20	1		1,11		

GRAFICO PRESTAZIONI/PERFORMANCE GRAPH



CONNESSIONI/CONNECTIONS



I dati sopra riportati si riferiscono a prove effettuate con acqua a temperatura ambiente. I valori possono oscillare di circa il 10%.
The above datas are referring to tests made with water at room temperature. Values may vary by 10%.

HC151+ MULTIFUNZIONE



■RoHS ■CE

made in italy



DESCRIZIONE/DESCRIPTION

Impostazione del dosaggio costante o proporzionale.

- Contenitore in PP rinforzato, resistente ad ambienti di lavoro particolarmente aggressivi;
- Ingressi: sonda di livello, inibitore, sensore di prossimità;
- Alimentazione standard 110÷230Vac - 50/60Hz;
- Lingua e unità di misura selezionabili;
- Display grafico 132x56 pixel;
- Accesso menu semplificato mediante manopola/encoder;
- Grado di protezione IP65;
- Montaggio a parete con staffa di fissaggio a muro inclusa nel kit di installazione.

FUNZIONALITA'

- Modalità proporzionale ad un segnale 4-20mA;
- Modalità proporzionale ad un contatore lancia-impulsi: 1xN; 1xN(M); 1:N; PPM;
- Programmazione ritardo intervento della sonda di livello;
- Timer giornaliero settimanale per dosaggi programmati;
- Possibilità di selezionare la prestazione desiderata tra 3 diversi modelli.

Digital multifunction solenoid driven dosing pump.

Constant or proportional dosing mode.

- Reinforced PP housing, suitable for aggressive working environment;
- Inputs: level probe, inhibitor, proximity sensor;
- Standard power supply 110 ÷ 230Vac - 50 / 60Hz
- Selectable language and units of measurement;
- 132x56 pixel graphic display;
- Simplified menu access via knob / encoder;
- IP65 protection degree;
- Wall mounting bracket supplied with installation kit.

WORKING MODE

- Mode proportional to a 4-20mA signal;
- Mode proportional to a pulse-emitting water meter: 1xN; 1xN (M); 1: N; PPM;
- Programming delay intervention of the level probe;
- Daily weekly timer for programmed dosages;
- 3 different selectable performance setup.



CARATTERISTICHE TECNICHE/TECHNICAL FEATURES

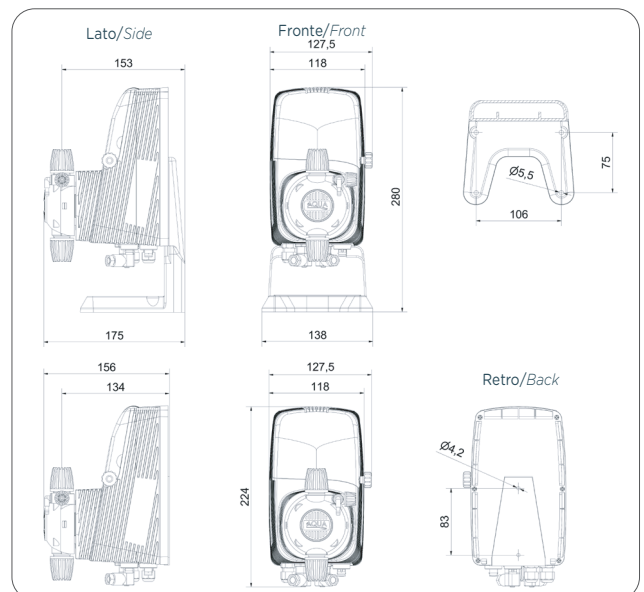
	Versione standard Standard version
Corpo pompa Pump head	PVDF
Cassa pompa Pump housing	PP
Diaframma Diaphragm	PTFE
Sfere Balls	Ceramica
Valvole Body valve	1/2" - PVDF
O-rings O-rings	FPM Viton®
Valvola di iniezione molla - sfera Injection ball valve (Spring)	Hastelloy-Pyrex
Raccordo d'iniezione / Attacco Injection fitting / Attack	PVDF - 4x6
Valvola di fondo Foot valve	PVDF
Alimentazione Power supply	110 ÷ 230Vac 50/60Hz

A richiesta/on request:

- Tenute in EPDM (DUTRAL)/EPDM gasket
- Versione con spurgo automatico/Automatic bleeding version



DIMENSIONI/DIMENSIONS

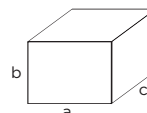


NORMATIVE/STANDARDS

- n° 2004/108/CE Direttiva EMC
- n° 2006/95/CE "DBT Low Voltage Directive"
- n° 2011/65/UE, 2012/19/UE "direttive RoHs e WEEE"
- n° 2004/108/CE EMC directive
- n° 2006/95/CE "DBT Low Voltage Directive"
- n° 2011/65/UE, 2012/19/UE "RoHs and WEEE directives"



IMBALLO/PACK



Confezione singola/Single pack:
axbxc: 192x160x250 mm
Kg: 2,86
Confezione multipla/Multipack:
6pz/pcs - axbxc: 405x270x515mm
Kg: 18,16

01 > pompe dosatrici elettromagnetiche - HC151+ solenoid driven dosing pumps - HC151+



ACCESSORI/ACCESSORIES

Codice / Code	Descrizione / Description	Price (€)
ADSP9300107	Kit relay HC151+/HC200+/Relay HC151+/HC200+ kit	
ADSP9300108	Kit RS485 HC151+/HC200+/RS485 HC151+/HC200+ kit	



KIT DI INSTALLAZIONE incluso/INSTALLATION KIT included

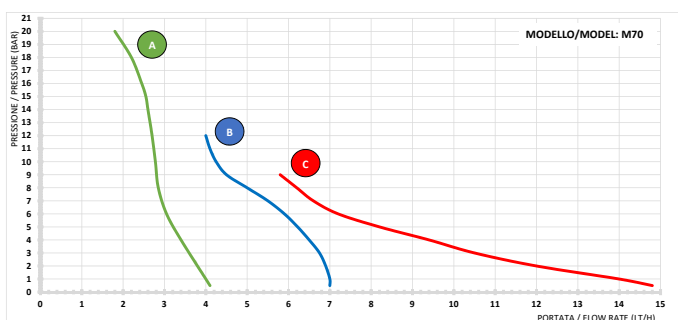
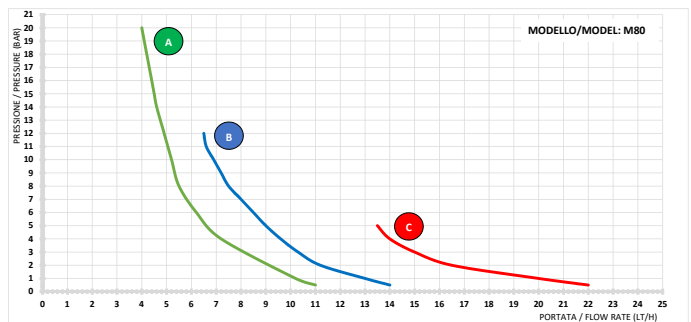
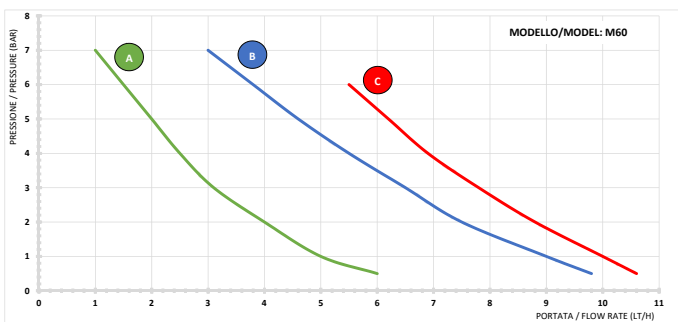
Descrizione / Description
Kit installazione PDE HC151+ PVDF HC151+ PVDF installation kit



PRESTAZIONI/PERFORMANCE

Codice Code	Magnele Solenoid	Tipo Type	Portata Flow rate	Pressione Pressure	N°colpi Strokes	Vol. iniezione Stroke volume	Assorbimento Consumption	Price (€)
			(l/h)	BAR	n° / min	ml/stroke	Watt	
ADA12013A2000	M60	A	1	7	100	0,17	14	
			5	1		0,83		
		B	3	7	150	0,33		
			9	1		1		
		C	5,5	6	180	0,51		
			10	1		0,93		
ADA12023A2000	M70	A	1,8	20	75	0,4	16	
			4	1		0,89		
		B	4	12	120	0,56		
			7	1		0,97		
		C	5,8	9	180	0,54		
			14	1		1,3		
ADA12033A2000	M80	A	4	20	150	0,44	22	
			10	1		1,11		
		B	6,5	12	200	0,54		
			13	1		1,08		
		C	13,5	5	300	0,75		
			20	1		1,11		

GRAFICO PRESTAZIONI/PERFORMANCE GRAPH



CONNESSIONI/CONNECTIONS



PI-MA

Livello/Level

I dati sopra riportati si riferiscono a prove effettuate con acqua a temperatura ambiente. I valori possono oscillare di circa il 10%.
The above datas are referring to tests made with water at room temperature. Values may vary by 10%.

HC151+ PH - RX



DESCRIZIONE/DESCRIPTION

Pompa dosatrice elettromagnetica digitale con strumento integrato per il controllo del pH o del Rx (ORP)

Impostazione di dosaggio costante o proporzionale.

- Contenitore in PP rinforzato, resistente ad ambienti di lavoro particolarmente aggressivi;
- Ingressi: sonda di livello, inibitore, sensore di prossimità;
- Uscita relè per segnalazione dosaggio o allarme;
- Alimentazione standard 110÷230Vac - 50/60Hz;
- Lingua e unità di misura selezionabili;
- Display grafico 132x56 pixel;
- Accesso menu semplificato mediante manopola/encoder;
- Grado di protezione IP65;
- Montaggio a parete con staffa di fissaggio a muro inclusa nel kit di installazione;

FUNZIONALITA'

- Calibrazione assistita della sonda di misura;
- Misura pH o Redox (ORP) selezionabile da programmazione;
- Modalità di dosaggio selezionabile tra Acido e Alcalino (pH) e Riducente e Ossidante (Rx ORP);
- Modo di funzionamento ON-OFF o PWM (Pulse With Modulation);
- Allarmi di sovradosaggio (OFA);
- Verifica della qualità dell'elettrodo;
- Programmazione ritardo intervento della sonda di livello;
- Timer giornaliero settimanale per dosaggi programmati;
- Possibilità di selezionare la prestazione desiderata tra 3 diversi modelli;
- Le pompe con sonde PH e ORP di serie, sono provviste di cavo inhibit 230 VAC per attivazione e consenso al dosaggio (pompa di circolazione).

Digital solenoid driven dosing pump with integrated instrument for pH or Rx control (ORP)

Setting of constant or proportional dosage.

- Reinforced PP housing, suitable for aggressive working environment;

- Inputs: level probe, inhibitor, proximity sensor;

- Output Relay for dosage or alarm signaling;

- Standard power supply 110 ÷ 230Vac - 50 / 60Hz;

- Selectable language and unit of measure;

- 132x56pixel graphic display;

- Simplified menu access via knob / encoder;

- IP65 protection degree;

- Wall mounting bracket supplied with installation kit;

WORKING MODE

- Assisted calibration of the measurement probe;

- pH or Redox measurement (ORP) selectable by programming;

- Dosage mode selectable between Acid and Alkaline (pH) and Reductive and Oxidant (Rx ORP);

- ON-OFF or PWM (Pulse With Modulation) operating mode;

- Overdose alarms (OFA);

- Electrode quality verification;

- Programming delay intervention of the level probe;

- Daily weekly timer for programmed dosages;

- 3 different selectable performance setup;

- The pumps with PH and ORP probes as standard, are equipped with cable inhibit 230 VAC for activation and consent to dosing (circulation pump).



CARATTERISTICHE TECNICHE/TECHNICAL FEATURES

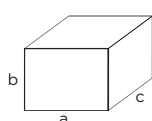
	Versione standard Standard version
Corpo pompa Pump head	PVDF
Cassa pompa Pump housing	PP
Diaframma Diaphragm	PTFE
Sfere Balls	Ceramica
Valvole Body valve	1/2" - PVDF
O-rings O-rings	FPM
Valvola di iniezione molla - sfera Injection ball valve (Spring)	Hastelloy-Pyrex
Raccordo d'iniezione / Attacco Injection fitting / Attack	PVDF - 4x6
Valvola di fondo Foot valve	PVDF
Alimentazione Power supply	110 ÷ 230Vac 50/60Hz

A richiesta/on request:

- Tenute in EPDM (DUTRAL)/EPDM gasket
- Versione con spurgo automatico/Automatic bleeding version



IMBALLO/PACK



Confezione singola/Single pack:

axbxc: 192x160x250 mm

Kg: 2,86

Confezione multipla/Multipack:

6pz/pcs - axbxc: 405x270x515mm

Kg: 18,16

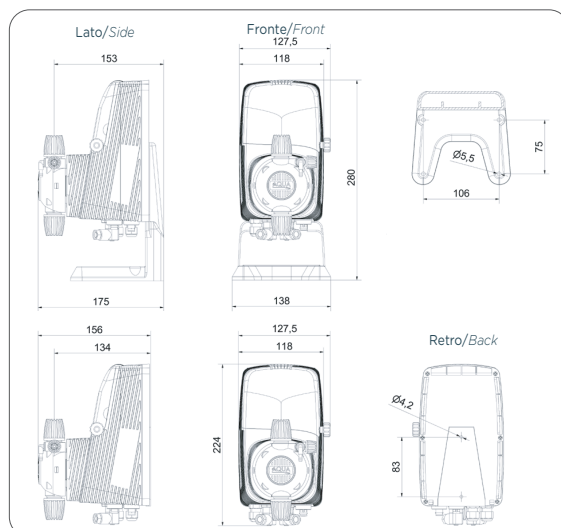


NORMATIVE/STANDARDS

- n° 2004/108/CE Direttiva EMC
- n° 2006/95/CE "DBT Low Voltage Directive"
- n° 2011/65/UE, 2012/19/UE "direttive RoHs e WEEE"
- n° 2004/108/CE EMC directive
- n° 2006/95/CE "DBT Low Voltage Directive"
- n° 2011/65/UE, 2012/19/UE "RoHs and WEEE directives"



DIMENSIONI/DIMENSIONS



01 > pompe dosatrici elettromagnetiche - HC151+ solenoid driven dosing pumps - HC151+

+ ACCESSORI/ACCESSORIES

Codice / Code	Descrizione / Description	Price (€)
ADSP9300107	Kit relay HC151+/HC200+/Relay HC151+/HC200+ kit	
ADSP9300108	Kit RS485 HC151+/HC200+/RS485 HC151+/HC200+ kit	

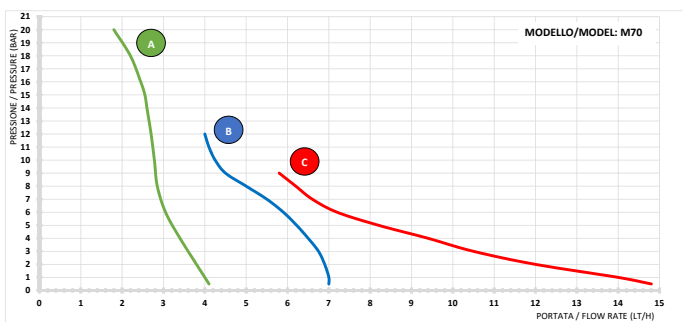
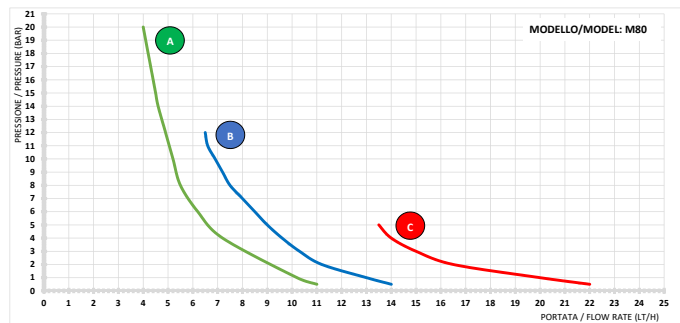
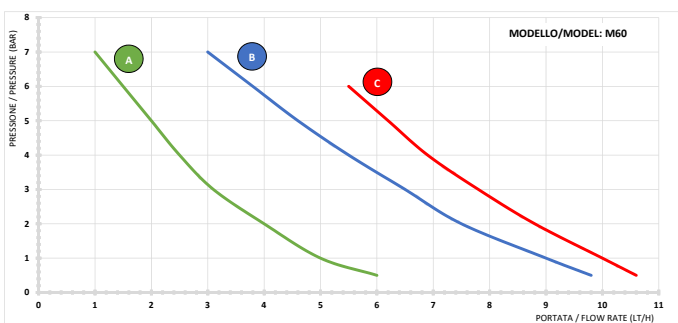
🔧 KIT DI INSTALLAZIONE inclusi/INSTALLATION KIT included

Compatibile con Compatible with	Descrizione / Description	
ADA13013A2000 ADA13023A2000 ADA13033A2000	Kit installazione PDE HC151+ PVDF HC151+ PVDF installation kit	
ADA1301HA2001 ADA1302HA2001 ADA1303HA2001	Kit installazione PDE HC151+ pH HC151+ pH installation kit	
ADA1301HA2002 ADA1302HA2002 ADA1303HA2002	Kit installazione PDE HC151+ Rx HC151+ Rx installation kit	

PRESTAZIONI/PERFORMANCE

Codice Code	Magnete Solenoid	Tipo Type	Portata Flow rate	Pressione Pressure	N°colpi Strokes	Vol. iniezione Stroke volume	Assorbimento Consumption	Price (€)
			(l/h)	BAR	n° / min	ml/stroke	Watt	
ADA13013A2000 ADA1301HA2001 ADA1301HA2002	M60	A	1	7	100	0,17	14	
			5	1		0,83		
		B	3	7	150	0,33		
			9	1		1		
		C	5,5	6	180	0,51		
			10	1		0,93		
ADA13023A2000A ADA1302HA2001 ADA1302HA2002	M70	A	1,8	20	75	0,4	16	
			4	1		0,89		
		B	4	12	120	0,56		
			7	1		0,97		
		C	5,8	9	180	0,54		
			14	1		1,3		
ADA13033A2000 ADA1303HA2001 ADA1303HA2002	M80	A	4	20	150	0,44	22	
			10	1		1,11		
		B	6,5	12	200	0,54		
			13	1		1,08		
		C	13,5	5	300	0,75		
			20	1		1,11		

GRAFICO PRESTAZIONI/PERFORMANCE GRAPH



CONNESSIONI/CONNECTIONS



I dati sopra riportati si riferiscono a prove effettuate con acqua a temperatura ambiente. I valori possono oscillare di circa il 10%.
The above datas are referring to tests made with water at room temperature. Values may vary by 10%.

HC151+ CL(J)



DESCRIZIONE/DESCRIPTION

Pompa dosatrice elettromagnetica digitale con strumento integrato per il controllo del cloro

Impostazione del dosaggio costante o proporzionale.

- Contenitore in PP rinforzato, resistente ad ambienti di lavoro particolarmente aggressivi;
- Ingressi: sonda di livello, inibitore, sensore di prossimità;
- Uscita relè per segnalazione dosaggio o allarme;
- Alimentazione standard 110÷230Vac - 50/60Hz;
- Lingua e unità di misura selezionabili;
- Display grafico 132x56 pixel;
- Accesso menu semplificato mediante manopola encoder;
- Grado di protezione IP65;
- Montaggio a parete con staffa di fissaggio a muro inclusa nel kit di installazione;

FUNZIONALITA'

- Calibrazione assistita della sonda di misura;
- Possibilità di impostare il tipo di sonda (Pt-Cu o membrana) ;
- Sei Range di misura del Cloro selezionabili: 0÷2ppm - 0÷5ppm; 0÷10ppm - 0÷20ppm - 0÷200ppm - 0÷2000ppm;
- Modalità di dosaggio selezionabile tra diretto e inverso;
- Modo di funzionamento ON-OFF o PWM;
- Allarmi di sovradosaggio (OFA);
- Programmazione ritardo intervento della sonda di livello;
- Timer giornaliero settimanale per dosaggi programmati;
- Possibilità di selezionare la prestazione desiderata tra 3 diversi modelli;

Digital solenoid driven dosing pump with instrument integrated for chlorine control.

Setting of constant or proportional dosage.

- Reinforced PP housing, suitable for aggressive working environment;

- Inputs: level probe, inhibitor, proximity sensor;
- Output Relay output for dosage or alarm signaling;
- Standard power supply 110 ÷ 230Vac - 50 / 60Hz;
- Selectable language and unit of measure;
- 132x56 pixel graphic display;
- Simplified menu access via knob / encoder;
- IP65 protection degree;
- Wall mounting bracket supplied with installation kit;

WORKING MODE

- Assisted calibration of the measurement probe;
- Possibility to set the type of probe (Pt-Cu or membrane type) ;
- Six selectable Chlorine measurement ranges: 0 ÷ 2ppm - 0 ÷ 5ppm; 0 ÷ 10ppm - 0 ÷ 20ppm - 0 ÷ 200ppm - 0 ÷ 2000ppm;
- Dosing mode selectable between direct and reverse;
- ON-OFF or PWM (Pulse With Modulation) operating mode;
- Overdose alarms (OFA);
- Programming delay intervention of the level probe;
- Daily weekly timer for programmed dosages;
- 3 different selectable performance setup.



CARATTERISTICHE TECNICHE/TECHNICAL FEATURES

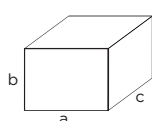
	Versione standard Standard version
Corpo pompa Pump head	PVDF
Cassa pompa Pump housing	PP
Diaframma Diaphragm	PTFE
Sfere Balls	Ceramica
Valvole Body valve	1/2" - PVDF
O-rings O-rings	FPM
Valvola di iniezione molla - sfera Injection ball valve (Spring)	Hastelloy-Pyrex
Raccordo d'iniezione / Attacco Injection fitting / Attack	PVDF - 4x6
Valvola di fondo Foot valve	PVDF
Alimentazione Power supply	110 ÷ 230Vac 50/60Hz

A richiesta/on request:

- Tenute in EPDM (DUTRAL)/EPDM gasket
- Versione con spurgo automatico/Automatic bleeding version



IMBALLO/PACK



Confezione singola/Single pack:

axbxc: 192x160x250 mm

Kg: 2,86

Confezione multipla/Multipack:

6pz/pcs - axbxc: 405x270x515mm

Kg: 18,16

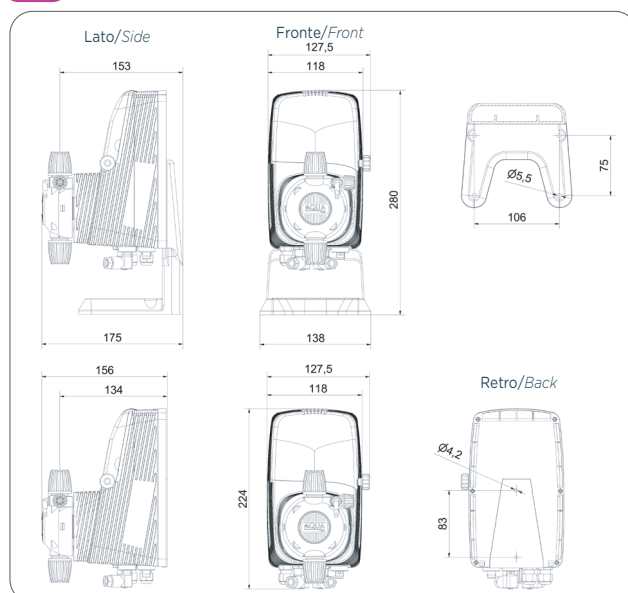


NORMATIVE/STANDARDS

- n° 2004/108/CE Direttiva EMC
- n° 2006/95/CE "DBT Low Voltage Directive"
- n° 2011/65/UE , 2012/19/UE "direttive RoHs e WEEE"
- n°: 2004/108/CE EMC directive
- n°: 2006/95/CE "DBT Low Voltage Directive"
- n°: 2011/65/UE, 2012/19/UE "RoHs and WEEE directives"



DIMENSIONI/DIMENSIONS



01 > pompe dosatrici elettromagnetiche - HC151+ solenoid driven dosing pumps - HC151+

+ ACCESSORI/ACCESSORIES

Codice / Code	Descrizione / Description	Price (€)
ADSP9300107	Kit relay HC151+/HC200+/Relay HC151+/HC200+ kit	
ADSP9300108	Kit RS485 HC151+/HC200+/RS485 HC151+/HC200+ kit	

🔧 KIT DI INSTALLAZIONE incluso/INSTALLATION KIT included

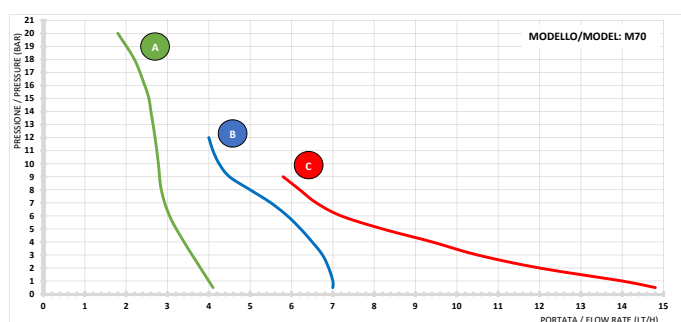
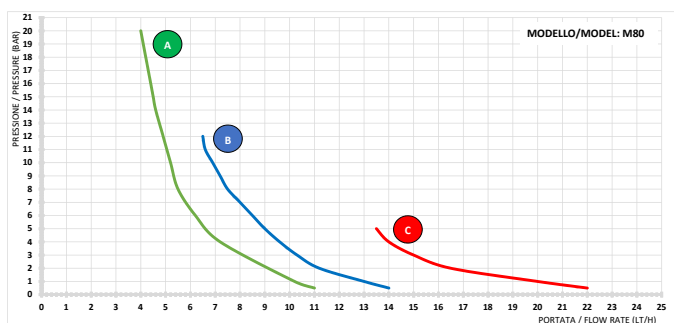
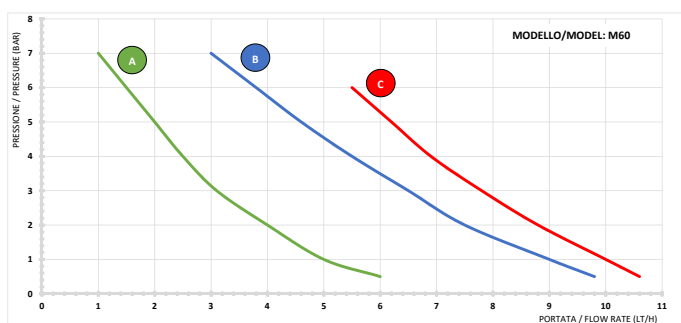
Descrizione / Description
Kit installazione PDE HC151+ PVDF HC151+ PVDF installation kit



PRESTAZIONI/PERFORMANCE

Codice Code	Magnete Solenoid	Tipo Type	Portata Flow rate	Pressione Pressure	N°colpi Strokes	Vol. iniezione Stroke volume	Assorbimento Consumption	Price (€)
			(l/h)	BAR	n° / min	ml/stroke	Watt	
ADA14013A2000	M60	A	1	7	100	0,17	14	
			5	1		0,83		
		B	3	7	150	0,33		
			9	1		1		
		C	5,5	6	180	0,51		
			10	1		0,93		
ADA14023A2000	M70	A	1,8	20	75	0,4	16	
			4	1		0,89		
		B	4	12	120	0,56		
			7	1		0,97		
		C	5,8	9	180	0,54		
			14	1		1,3		
ADA14033A2000	M80	A	4	20	150	0,44	22	
			10	1		1,11		
		B	6,5	12	200	0,54		
			13	1		1,08		
		C	13,5	5	300	0,75		
			20	1		1,11		

GRAFICO PRESTAZIONI/PERFORMANCES GRAPH



CONNESSIONI/CONNECTIONS



Cloro/Chlorine Livello/Level

I dati sopra riportati si riferiscono a prove effettuate con acqua a temperatura ambiente. I valori possono oscillare di circa il 10%.
The above datas are referring to tests made with water at room temperature. Values may vary by 10%.

HC151+ 12v NEW!



CARATTERISTICHE TECNICHE/TECHNICAL FEATURES

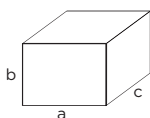
	Versione standard Standard version
Corpo pompa Pump head	PVDF
Cassa pompa Pump housing	PP
Diaphragma Diaphragm	PTFE
Sfere Balls	Ceramica
Valvole Body valve	1/2" - PVDF
O-rings O-rings	FPM
Valvola di iniezione molla - sfera Injection ball valve (Spring)	Hastelloy-Pyrex
Raccordo d'iniezione / Attacco Injection fitting / Attack	PVDF - 4x6
Valvola di fondo Foot valve	PVDF
Alimentazione Power supply	12VDC

A richiesta/on request:

- Tenute in EPDM (DUTRAL)/EPDM gasket
- Versione con spurgo automatico/Automatic bleeding version



IMBALLO/PACK



Confezione singola/Single pack:

axbxc: 192x160x250 mm

Kg: 2,86

Confezione multipla/Multipack:

6pz/pcs - axbxc: 405x270x515mm

Kg: 18,16



NORMATIVE/STANDARDS

- n° 2004/108/CE Direttiva EMC
- n° 2006/95/CE "DBT Low Voltage Directive"
- n° 2011/65/UE , 2012/19/UE "direttive RoHs e WEEE"
- n°: 2004/108/CE EMC directive
- n°: 2006/95/CE "DBT Low Voltage Directive"
- n°: 2011/65/UE, 2012/19/UE "RoHs and WEEE directives"



DESCRIZIONE/DESCRIPTION

Pompa dosatrice elettromagnetica digitale con strumento integrato, disponibile per il controllo del pH o del Rx (ORP), multifunzione e per il controllo del cloro.

- Impostazione del dosaggio costante o proporzionale
- Contenitore in PP rinforzato, resistente ad ambienti di lavoro particolarmente aggressivi
- Ingressi: sonda di livello, inibitore, sensore di prossimità
- Uscita relè per segnalazione dosaggio o allarme
- Alimentazione standard 12 VDC
- Lingua e unità di misura selezionabili
- Display grafico 132x56 pixel
- Accesso menu semplificato mediante manopola/encoder
- Grado di protezione IP65
- Montaggio a parete con staffa di fissaggio a muro inclusa nel kit di installazione

Digital solenoid driven dosing pump with integrated instrument, available for pH or Rx control (ORP), multifunction and for chlorine control.

- Setting of constant or proportional dosage
- Reinforced PP housing, suitable for aggressive working environment
- Inputs: level probe, inhibitor, proximity sensor
- Output Relay for dosage or alarm signaling
- Standard power supply 12 VDC
- Selectable language and unit of measure
- 132x56pixel graphic display
- Simplified menu access via knob / encoder
- IP65 protection degree
- Wall mounting bracket supplied with installation kit

Funzionalità Working mode	Multifunzione Multifunction	pH-Rx	CL(J)
Modalità proporzionale ad un segnale 4-20mA Mode proportional to a 4-20mA signal	X		
Modalità proporzionale ad un contatore lancia-impulsi;/Mode proportional to a pulse-emitting water meter: 1xN; 1xN(M); 1N; PPM	X		
Misura pH o Redox (ORP) selezionabile da programmazione pH or Redox measurement (ORP) selectable by programming		X	
Modalità di dosaggio selezionabile tra Acido e Alcalino (pH) e Riducente e Ossidante (Rx ORP) Dosage mode selectable between Acid and Alkaline (pH) and Reductive and Oxidant (Rx ORP)		X	
Verifica della qualità dell'elettrodo Electrode quality verification		X	
Modalità di dosaggio selezionabile tra diretto e inverso Dosing mode selectable between direct and reverse			X
Possibilità di impostare il tipo di sonda (Pt-Cu o membrana) Possibility to set the type of probe (Pt-Cu or membrane type)			X
Sei Range di misura del Cloro selezionabili;/ Six selectable Chlorine measurement ranges: 0÷2ppm - 0÷5ppm; 0÷10ppm - 0÷20ppm - 0÷200ppm - 0÷2000ppm			X
Calibrazione assistita della sonda di misura Assisted calibration of the measurement probe		X	X
Modo di funzionamento ON-OFF o PWM (Pulse With Modulation) ON-OFF or PWM (Pulse With Modulation) operating mode		X	X
Allarmi di sovradosaggio (OFA) Overdose alarms (OFA)		X	X
Programmazione ritardo intervento della sonda di livello Programming delay intervention of the level probe	X	X	X
Timer giornaliero settimanale per dosaggi programmati Daily weekly timer for programmed dosages	X	X	X
Possibilità di selezionare la prestazione desiderata tra 3 diversi modelli 3 different selectable performance setup	X	X	X

01 > pompe dosatrici elettromagnetiche - HC151+ solenoid driven dosing pumps - HC151+

+ ACCESSORI/ACCESSORIES

Codice / Code	Descrizione / Description	Price (€)
ADSP9300107	Kit relay HC151+/HC200+/Relay HC151+/HC200+ kit	
ADSP9300108	Kit RS485 HC151+/HC200+/RS485 HC151+/HC200+ kit	

🔧 KIT DI INSTALLAZIONE incluso/INSTALLATION KIT included

Descrizione / Description
Kit installazione PDE HC151+ PVDF HC151+ PVDF installation kit



PRESTAZIONI/PERFORMANCE

Codice Code	Tipo Type		Portata Flow rate	Pressione Pressure	N°colpi Strokes	Vol. iniezione Stroke volume	Assorbimento Consumption	Price (€)
			(l/h)	BAR	n° / min	ml/stroke	Watt	
ADA12028A2000	Multifunzione Multifunction	A	2,1	20	75	0,47	38	
			5	1		1,11		
		B	4,6	12	120	0,63	60	
			9,2	1		1,28		
		C	7,3	9	180	0,68	90	
			14	1		1,30		
ADA13028A2000	pH-Rx	A	2,1	20	75	0,47	38	
			5	1		1,11		
		B	4,6	12	120	0,63	60	
			9,2	1		1,28		
		C	7,3	9	180	0,68	90	
			14	1		1,30		
ADA14028A2000	CL(J)	A	2,1	20	75	0,47	38	
			5	1		1,11		
		B	4,6	12	120	0,63	60	
			9,2	1		1,28		
		C	7,3	9	180	0,68	90	
			14	1		1,30		

🔍 DIMENSIONI/DIMENSIONS

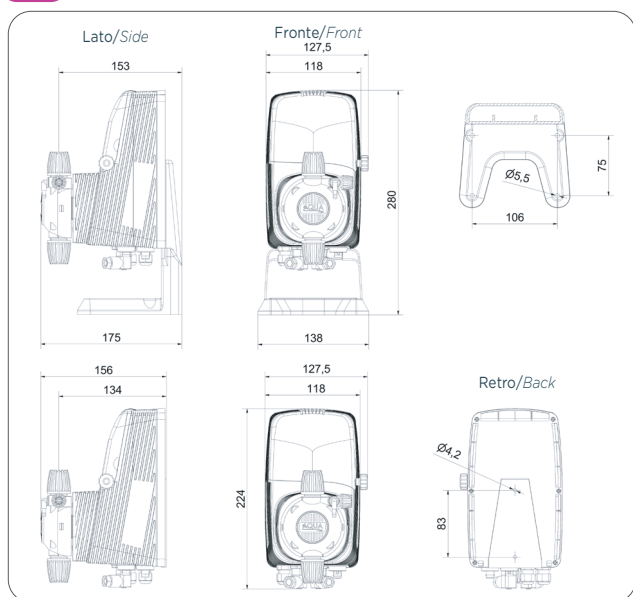
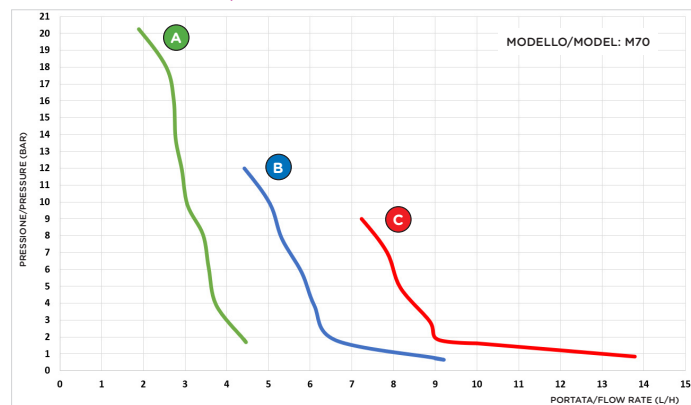


GRAFICO PRESTAZIONI/PERFORMANCES GRAPH



CONNESSIONI/CONNECTIONS



I dati sopra riportati si riferiscono a prove effettuate con acqua a temperatura ambiente. I valori possono oscillare di circa il 10%.
The above datas are referring to tests made with water at room temperature. Values may vary by 10%.

HC200+ CST



DESCRIZIONE/DESCRIPTION

Pompa dosatrice elettromagnetica analogica.
Impostazione del dosaggio a portata costante.

- Contenitore in PP rinforzato, resistente ad ambienti di lavoro particolarmente aggressivi;
- Regolazione meccanica della corsa (per la modifica del volume di iniezione);
- Regolazione in percentuale della frequenza dei colpi;
- Regolazione della portata 0-100% o 0-20% ;
- Alimentazione standard 230Vac - 50/60Hz;
- Grado di protezione IP65;
- Montaggio a parete con staffa di fissaggio a muro inclusa nel kit di installazione;

FUNZIONALITA'

- Portata costante (unità di misura espressa in %);
- Possibilità di selezionare la prestazione desiderata tra 3 diversi modelli.

Analogic solenoid driven dosing pump.

Constant dosing mode.

- Reinforced PP housing, suitable for aggressive working environment;
- Mechanical stroke adjustment (injection volume modification);
- Strokes frequency percentage setting;
- Flow rate setting 0-100% or 0-20% ;
- Power supply 230Vac - 50/60Hz;
- IP65 protection degree;
- Wall mounting bracket supplied with installation kit;

WORKING MODE

- Constant flow rate (flow rate in %);
- 3 different selectable performance setup.



CARATTERISTICHE TECNICHE/TECHNICAL FEATURES

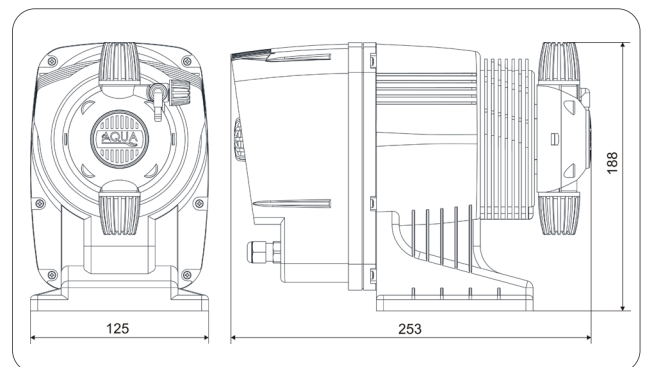
	Versione standard Standard version
Corpo pompa Pump head	PP
Cassa pompa Pump housing	PP
Diaframma Diaphragm	PTFE
Sfere Balls	Pyrex®
Valvole Body valve	1/2" - PP
O-rings O-rings	FPM Viton®
Valvola di iniezione molla - sfera Injection ball valve (Spring)	Hastelloy-Pyrex®
Raccordo d'iniezione / Attacco Injection fitting / Attack	PP - 4x6
Valvola di fondo Foot valve	PP
Alimentazione Power supply	230Vac 50/60Hz

A richiesta/on request:

- Tenute in EPDM (DUTRAL)/EPDM gasket
- Versione con spurgo automatico/Automatic bleeding version
- Alimentazione 110Vac/Power supply 110Vac



DIMENSIONI/DIMENSIONS

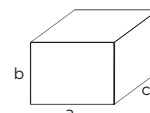


NORMATIVE/STANDARDS

- n° 2004/108/CE Direttiva EMC
- n° 2006/95/CE "DBT Low Voltage Directive"
- n° 2011/65/UE , 2012/19/UE "direttive RoHS e WEEE"
- n° 2004/108/CE EMC directive
- n° 2006/95/CE "DBT Low Voltage Directive"
- n° 2011/65/UE, 2012/19/UE "RoHS and WEEE directives"



IMBALLO/PACK



Confezione singola/Single pack:
axbxc: 295x160x350 mm

Kg: 4,50

Confezione multipla/Multipack:
4pz/pcs- axbxc:375x350x620mm
Kg: 19,20

01 > pompe dosatrici elettromagnetiche - HC200+ solenoid driven dosing pumps - HC200+



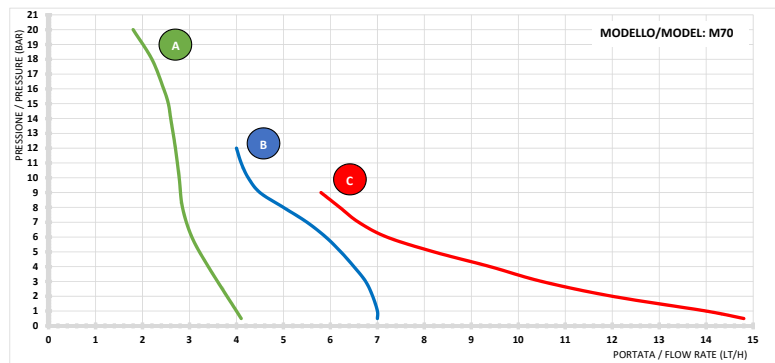
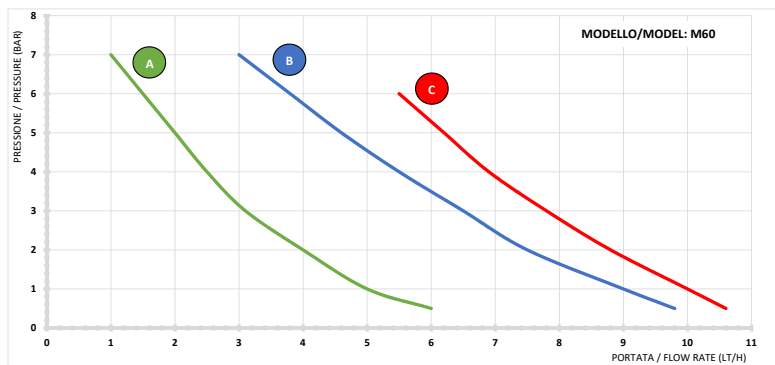
KIT DI INSTALLAZIONE incluso/INSTALLATION KIT included

Descrizione / Description						
Kit installazione PDE HC200+ PP HC200+ PP installation kit						

PRESTAZIONI/PERFORMANCE

Codice Code	Magnete Solenoid	Tipo Type	Portata Flow rate	Pressione Pressure	N°colpi Strokes	Vol. iniezione Stroke volume	Assorbimento Consumption	Price (€)
			(l/h)	BAR	n° / min	ml/stroke	watt	
ADA2001201000	M60	A	1	7	100	0,17	14	
			5	1		0,83		
		B	3	7	150	0,33		
			9	1		1		
		C	5,5	6	180	0,51		
			10	1		0,93		
ADA2002201000	M70	A	1,8	20	75	0,4	16	
			4	1		0,89		
		B	4	12	120	0,56		
			7	1		0,97		
		C	5,8	9	180	0,54		
			14	1		1,3		

GRAFICO PRESTAZIONI /PERFORMANCES GRAPH



CONNESSIONI/CONNECTIONS



I dati sopra riportati si riferiscono a prove effettuate con acqua a temperatura ambiente. I valori possono oscillare di circa il 10%.
The above datas are referring to tests made with water at room temperature. Values may vary by 10%.

HC200+ MULTIFUNZIONE



DESCRIZIONE/DESCRIPTION

Pompa dosatrice elettromagnetica digitale multifunzione
Impostazione del dosaggio costante o proporzionale.

- Contenitore in PP rinforzato, resistente ad ambienti di lavoro particolarmente aggressivi;
- Regolazione meccanica della corsa (per la modifica del volume di iniezione);
- Ingressi: sonda di livello, inibitore, sensore di prossimità;
- Alimentazione standard 110÷230Vac - 50/60Hz;
- Lingua e unità di misura selezionabili;
- Display grafico 132x56 pixel;
- Accesso menu semplificato mediante manopola encoder;
- Grado di protezione IP65;
- Montaggio a parete con staffa di fissaggio a muro inclusa nel kit di installazione;

FUNZIONALITA'

- Modalità proporzionale ad un segnale 4-20mA;
- Modalità proporzionale ad un contatore lancia-impulsi: 1xN; 1xN(M); 1:N; PPM;
- Programmazione ritardo intervento della sonda di livello;
- Timer giornaliero settimanale per dosaggi programmati;
- Possibilità di selezionare la prestazione desiderata tra 3 diversi modelli.

*Digital multifunction solenoid driven dosing pump.
Constant or proportional dosing mode.*

- Reinforced PP housing, suitable for aggressive working environment;

- Mechanical stroke adjustment (injection volume modification);
- Inputs: level probe, inhibitor, proximity sensor;
- Standard power supply 110 ÷ 230Vac - 50 / 60Hz;
- Selectable language and units of measurement;
- 132x56 pixel graphic display;
- Simplified menu access via knob / encoder;
- IP65 protection degree;
- Wall mounting bracket supplied with installation kit.

WORKING MODE

- Mode proportional to a 4-20mA signal;
- Mode proportional to a pulse-emitting water meter: 1xN; 1xN (M); 1: N; PPM;
- Programming delay intervention of the level probe;
- Daily weekly timer for programmed dosages;
- 3 different selectable performance setup.



CARATTERISTICHE TECNICHE/TECHNICAL FEATURES

	Versione standard Standard version
Corpo pompa Pump head	PVDF
Cassa pompa Pump housing	PP
Diaframma Diaphragm	PTFE
Sfere Balls	Ceramica
Valvole Body valve	1/2" - PVDF
O-rings O-rings	FPM Viton®
Valvola di iniezione molla - sfera Injection ball valve (Spring)	Hastelloy-Pyrex®
Raccordo d'iniezione / Attacco Injection fitting / Attack	PVDF - 4x6
Valvola di fondo Foot valve	PVDF
Alimentazione Power supply	110 ÷ 230Vac 50/60Hz

A richiesta/on request:

- Tenute in EPDM (DUTRAL)/EPDM gasket
- Versione con spurgo automatico/Automatic bleeding version

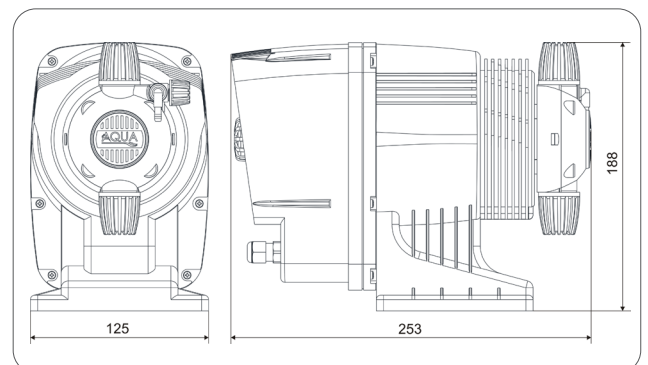


NORMATIVE/STANDARDS

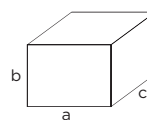
- n° 2004/108/CE Direttiva EMC
- n° 2006/95/CE "DBT Low Voltage Directive"
- n° 2011/65/UE , 2012/19/UE "direttive RoHS e WEEE"
- n° 2004/108/CE EMC directive
- n° 2006/95/CE "DBT Low Voltage Directive"
- n° 2011/65/UE, 2012/19/UE "RoHs and WEEE directives"



DIMENSIONI/DIMENSIONS



IMBALLO/PACK



Confezione singola/Single pack:
axbxc: 295x160x350 mm
Kg: 4,50
Confezione multipla/Multipack:
4pz/pcs- axbxc:375x350x620mm
Kg: 19,20

01 > pompe dosatrici elettromagnetiche - HC200+ solenoid driven dosing pumps - HC200+

+ ACCESSORI/ACCESSORIES

Codice / Code	Descrizione / Description	Price (€)
ADSP9300107	Kit relay HC151+/HC200+/Relay HC151+/HC200+ kit	
ADSP9300108	Kit RS485 HC151+/HC200+/RS485 HC151+/HC200+ kit	

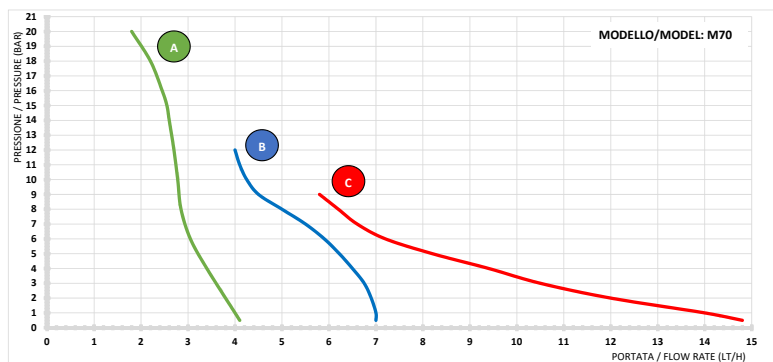
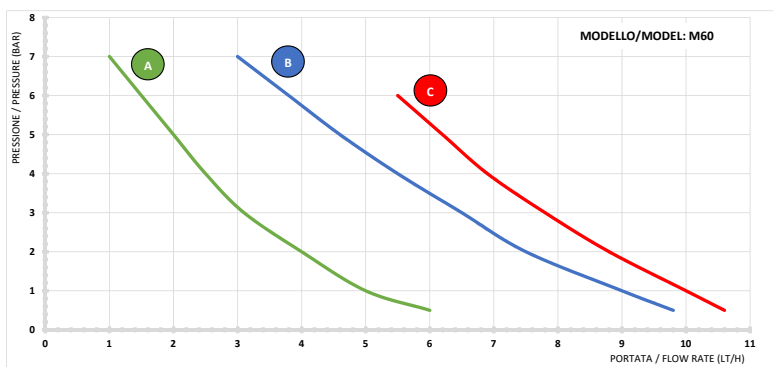
🔧 KIT DI INSTALLAZIONE incluso/INSTALLATION KIT included

Descrizione / Description	
Kit installazione PDE HC200+ PVDF HC200+ PVDF installation kit	

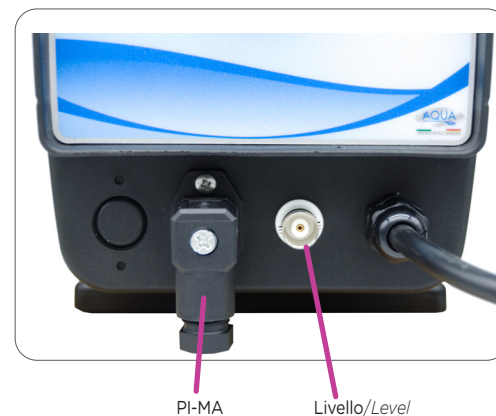
PRESTAZIONI/PERFORMANCE

Codice Code	Magnete Solenoid	Tipo Type	Portata Flow rate	Pressione Pressure	N°colpi Strokes	Vol. iniezione Stroke volume	Assorbimento Consumption	Price (€)
			(l/h)	BAR	n° / min	ml/stroke	watt	
ADA22013A2000	M60	A	1	7	100	0,17	14	
			5	1		0,83		
		B	3	7	0,33			
			9	1	1			
		C	5,5	6	0,51			
			10	1	0,93			
ADA22023A2000	M70	A	1,8	20	75	0,4	16	
			4	1		0,89		
			4	12		0,56		
		B	7	1	0,97			
			5,8	9	0,54			
			14	1	1,3			

GRAFICO PRESTAZIONI/PERFORMANCES GRAPH



CONNESSIONI/CONNECTIONS



I dati sopra riportati si riferiscono a prove effettuate con acqua a temperatura ambiente. I valori possono oscillare di circa il 10%.
The above datas are referring to tests made with water at room temperature. Values may vary by 10%.

HC200+ PH - RX



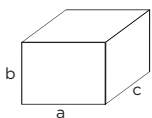
CARATTERISTICHE TECNICHE/TECHNICAL FEATURES

	Versione standard Standard version
Corpo pompa Pump head	PVDF
Cassa pompa Pump housing	PP
Diaframma Diaphragm	PTFE
Sfere Balls	Ceramica
Valvole Body valve	1/2" - PVDF
O-rings O-rings	FPM
Valvola di iniezione molla - sfera Injection ball valve (Spring)	Hastelloy-Pyrex®
Raccordo d'iniezione / Attacco Injection fitting / Attack	PVDF - 4x6
Valvola di fondo Foot valve	PVDF
Alimentazione Power supply	110 ÷ 230Vac 50/60Hz

A richiesta/on request:

- Tenute in EPDM (DUTRAL)/EPDM gasket
- Versione con spurgo automatico/Automatic bleeding version

IMBALLO/PACK



Confezione singola/Single pack:
axbxc: 295x160x350 mm
Kg: 4,50
Confezione multipla/Multipack:
4pz/pcs - axbxc: 375x350x620mm
Kg: 19,20

NORMATIVE/STANDARDS

- n° 2004/108/CE Direttiva EMC
- n° 2006/95/CE "DBT Low Voltage Directive"
- n° 2011/65/UE , 2012/19/UE "direttive RoHs e WEEE"
- n° 2004/108/CE EMC directive
- n° 2006/95/CE "DBT Low Voltage Directive"
- n° 2011/65/UE, 2012/19/UE "RoHs and WEEE directives"



DESCRIZIONE/DESCRIPTION

Pompa dosatrice elettromagnetica digitale con strumento integrato per il controllo del pH o del Rx (ORP)
Impostazione del dosaggio costante o proporzionale.

- Contenitore in PP rinforzato, resistente ad ambienti di lavoro particolarmente aggressivi;
- Regolazione meccanica della corsa (per la modifica del volume di iniezione);
- Ingressi: sonda di livello, inibitore, sensore di prossimità;
- Uscita relè per segnalazione dosaggio o allarme;
- Alimentazione standard 110÷230Vac - 50/60Hz;
- Lingua e unità di misura selezionabili;
- Display grafico 132x56 pixel;
- Accesso menu semplificato mediante manopola encoder;
- Grado di protezione IP65;
- Montaggio a parete con staffa di fissaggio a muro inclusa nel kit di installazione;

FUNZIONALITA'

- Calibrazione assistita della sonda di misura;
- Misura pH o Redox (ORP) selezionabile da programmazione;
- Modalità di dosaggio selezionabile tra Acido e Alcalino (pH) o Riducente e Ossidante (Rx ORP);
- Modo di funzionamento ON-OFF o PWM (Pulse With Modulation);
- Allarmi di sovradosaggio (OFA);
- Verifica della qualità dell'elettrodo;
- Programmazione ritardo intervento della sonda di livello;
- Timer giornaliero settimanale per dosaggi programmati;
- Possibilità di selezionare la prestazione desiderata tra 3 diversi modelli;

Digital solenoid driven dosing pump with integrated instrument for pH or Rx control (ORP).

Setting of constant or proportional dosage.

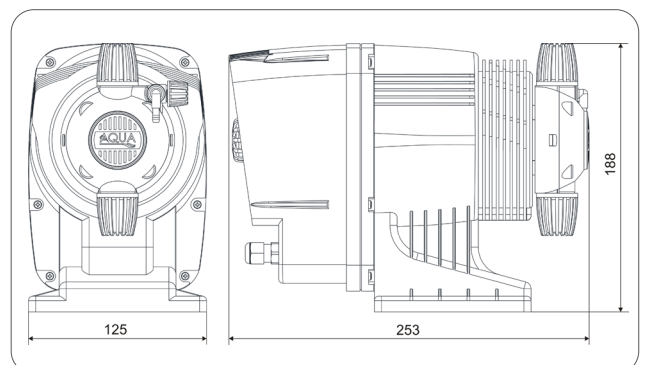
- Reinforced PP housing, suitable for aggressive working environment;
- Mechanical stroke adjustment (injection volume modification);
- Inputs: level probe, inhibitor, proximity sensor;
- Output Relay for dosage or alarm signaling;
- Standard power supply 110 ÷ 230Vac - 50 / 60Hz;
- Selectable language and unit of measure;
- 132x56 pixel graphic display;
- Simplified menu access via knob / encoder;
- IP65 protection degree;
- Wall mounting bracket supplied with installation kit;

WORKING MODE

- Assisted calibration of the measurement probe;
- pH or Redox measurement (ORP) selectable by programming;
- Dosage mode selectable between Acid and Alkaline (pH) and Reductive and Oxidant (Rx ORP);
- ON-OFF or PWM (Pulse With Modulation) operating mode
- Overdose alarms (OFA);
- Electrode quality verification;
- Programming delay intervention of the level probe;
- Daily weekly timer for programmed dosages;
- 3 different selectable performance setup.



DIMENSIONI/DIMENSIONS



01 > pompe dosatrici elettromagnetiche - HC200+ solenoid driven dosing pumps - HC200+



ACCESSORI/ACCESSORIES

Codice / Code	Descrizione / Description	Price (€)
ADSP9300107	Kit relay HC151+/HC200+/Relay HC151+/HC200+ kit	
ADSP9300108	Kit RS485 HC151+/HC200+/RS485 HC151+/HC200+ kit	



KIT DI INSTALLAZIONE incluso/INSTALLATION KIT included

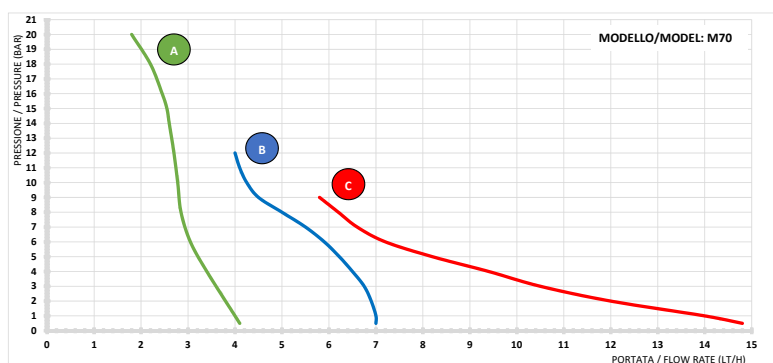
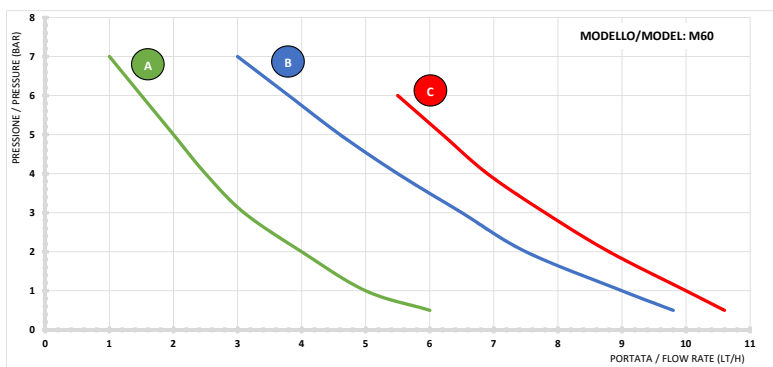
Descrizione / Description
Kit installazione PDE HC200+ PVDF HC200+ PVDF installation kit



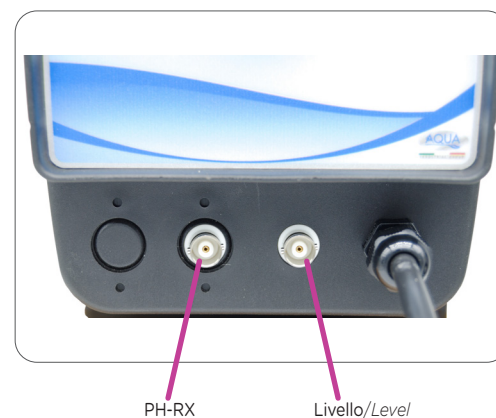
PRESTAZIONI/PERFORMANCE

Codice Code	Magnete Solenoid	Tipo Type	Portata Flow rate	Pressione Pressure	N°colpi Strokes	Vol. iniezione Stroke volume	Assorbimento Consumption	Price (€)
			(l/h)	BAR	n° / min	ml/stroke	watt	
ADA23013A2000	M60	A	1	7	100	0,17	13	
			5	1		0,83		
		B	3	7	150	0,33	16	
			9	1		1		
		C	5,5	6	180	0,51	22	
			10	1		0,93		
ADA23023A2000	M70	A	1,8	20	75	0,4	18	
			4	1		0,89		
		B	4	12	120	0,56	25	
			7	1		0,97		
		C	5,8	9	180	0,54	27	
			14	1		1,3		

GRAFICO PRESTAZIONI/PERFORMANCES GRAPH



CONNESSIONI/CONNECTIONS



I dati sopra riportati si riferiscono a prove effettuate con acqua a temperatura ambiente. I valori possono oscillare di circa il 10%.
The above datas are referring to tests made with water at room temperature. Values may vary by 10%.

HC899



DESCRIZIONE/DESCRIPTION

Pompa dosatrice elettromagnetica analogica a portata costante con regolazione della frequenza degli impulsi. Facile da impostare con un solo potenziometro di regolazione ed un LED bicolore. Predisposizione per sonda di livello.

- Contenitore in PBT ad alta resistenza adatto per alte temperature (ambienti e liquidi);
- Ingresso per sonda di livello;
- Doppia scala di regolazione della frequenza massima 0-100% o 0-20%;
- Alimentazione: 230Vac - 50/60Hz.;
- Interruttore On-Off;
- Grado di protezione IP65;
- Interfaccia analogica con una manopola e un LED;
- Valvola di adescamento manuale;
- Montaggio a parete o a basamento (staffe incluse nel kit).

Constant flow rate dosing pump with pulse frequency regulation. Easy to set, by a single potentiometer and a LED. Level probe input connection.

- High resistance PBT box, suitable for environments and chemicals with high temperatures;
- Level probe input;
- Double frequency regulation scale, 0-100% or 0-20%;
- Power supply: 230Vac - 50/60Hz.;
- On-Off switch;
- IP65 protection degree;
- Analogical user interface by one knob and a LED;
- Manual air bleed valve for quick priming;
- Ready for wall or foot mounting (brackets included).



CARATTERISTICHE TECNICHE/TECHNICAL FEATURES

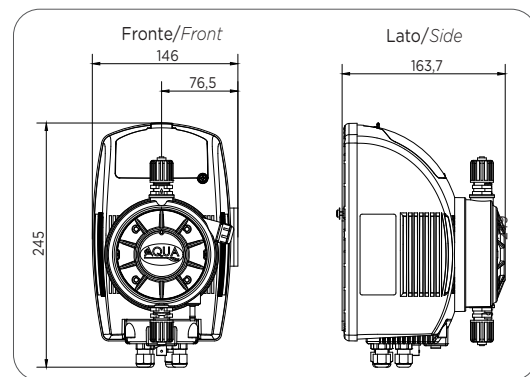
	Versione standard Standard version	
	Mod. 3	Mod. 4
Corpo pompa Pump head	PP	PVC
Cassa pompa Pump housing	PBT	PBT
Diaframma Diaphragm	PTFE	PTFE
Sfere Balls	Pyrex	Pyrex
Valvole Body valve	1/2" - PP	1/2" - PVC-PP
O-rings O-rings	Viton®	Viton®
Valvola di iniezione molla - sfera Spring loaded injection valve	Hastelloy-Pyrex	Hastelloy-Pyrex
Raccordo d'iniezione / Attacco Injection fitting / Attack	PP - 6x8	PVC-PP 10x14
Valvola di fondo Foot valve	PP	PVC-PP
Alimentazione Power supply	230Vac	230Vac

A richiesta (mod.3)/on request (mod.3):

- Corpo pompa in PVDF/PVDF pump body
- Tenute in EPDM (DUTRAL)/EPDM gasket



DIMENSIONI/DIMENSIONS

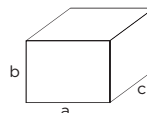


NORMATIVE/STANDARDS

- n° 2004/108/CE Direttiva EMC
- n° 2006/95/CE "DBT Low Voltage Directive"
- n° 2011/65/UE, 2012/19/UE "direttive RoHs e WEEE"
- no. 2004/108/CE EMC directive
- no. 2006/95/CE "DBT Low Voltage Directive"
- no. 2011/65/UE, 2012/19/UE "RoHs and WEEE directives"



IMBALLO/PACK



- Confezione singola/Single pack:
axbxc: 295x160x350 mm - Kg: 5,50
- Confezione multipla/Multipack: 4pz/pcs
axbxc: 375x350x620 mm - Kg: 23,20

01 > pompe dosatrici elettromagnetiche - HC899

solenoid driven dosing pumps - HC899



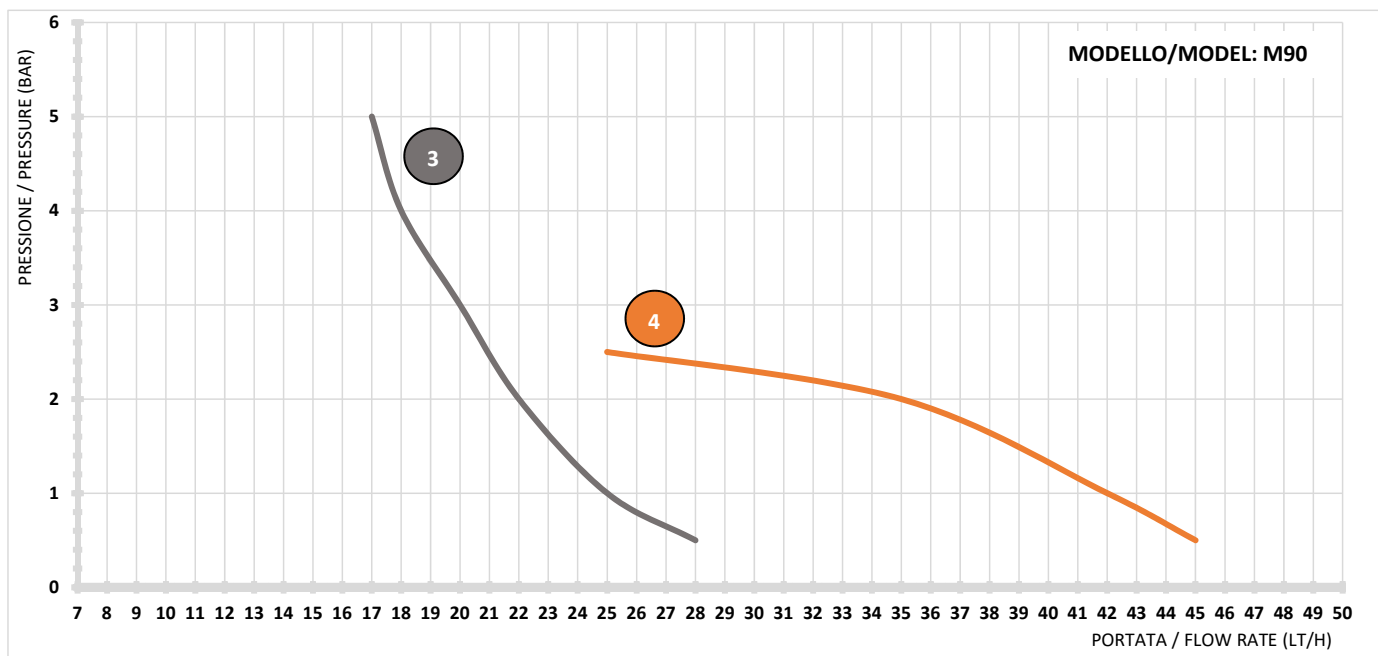
KIT DI INSTALLAZIONE incluso/INSTALLATION KIT included

Descrizione / Description	
Kit installazione PDE HC 899-3 HC 899-3 installation kit	
Kit installazione PDE HC 899-4 HC 899-4 installation kit	

PRESTAZIONI/PERFORMANCE

Codice Code	Modello Model	Portata Flow rate	Pressione Pressure	N°colpi Strokes	Assorbimento Consumption	Tubi (INTxEST) Tubing IDx OD	Corpo pompa Pump head	Price (€)
		(l/h)	BAR	n° / min	watt	mm		
AD98003000000	3	17	5	150	35	4x6 / 6x8	PP 1/2"	
		25	1					
AD980040Y0000	4	25	2,5	150	35	10x14	PVC 1/2"	
		42	1					

GRAFICO PRESTAZIONI/PERFORMANCES GRAPH



I dati sopra riportati si riferiscono a prove effettuate con acqua a temperatura ambiente. I valori possono oscillare di circa il 10%.
The above datas are referring to tests made with water at room temperature. Values may vary by 10%.

HC999



DESCRIZIONE/DESCRIPTION

Pompa dosatrice elettromagnetica multi-funzione con dosaggio costante e proporzionale. Versatile e completamente programmabile per soddisfare ogni applicazione.

- Contenitore in PBT ad alta resistenza adatto per alte temperature (ambienti e liquidi);
- Ingresso per sonda di livello;
- Regolazione digitale della frequenza degli impulsi 0-100%;
- Alimentazione: 230Vac - 50/60Hz.
- Interruttore On-Off;
- Protezione IP65;
- Interfaccia digitale con cinque tasti e display LCD 2x16 retroilluminato;
- Valvola di adescamento manuale;
- Montaggio a parete o a basamento (staffe incluse nel kit).

Multifunction solenoid driven dosing pump with constant and proportional dosing. Versatile and fully programmable suitable for any application.

- *High impact PBT housing suitable for high temperature environments and fluids;*
- *Level probe input;*
- *Digital injection frequency setting 0-100%;*
- *Power supply: 230Vac - 50/60Hz.*
- *On-Off switch;*
- *IP65 protection;*
- *Digital control and settings by five keys and LCD display backlight 2x16;*
- *Manual air bleed valve for quick priming;*
- *Ready for wall or foot mounting at installation site (brackets included).*



CARATTERISTICHE TECNICHE/TECHNICAL FEATURES

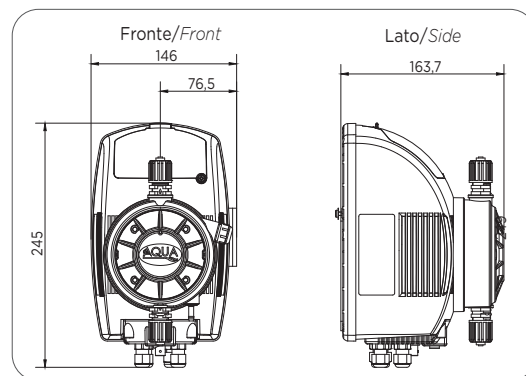
	Versione standard Standard version	
	Mod. 3	Mod. 4
Corpo pompa Pump head	PP	PVC
Cassa pompa Pump housing	PBT	PBT
Diaframma Diaphragm	PTFE	PTFE
Sfere Balls	Pyrex	Pyrex
Valvole Body valve	1/2" - PP	1/2" - PVC-PP
O-rings O-rings	Viton®	Viton®
Valvola di iniezione molla - sfera Spring loaded injection valve	Hastelloy-Pyrex	Hastelloy-Pyrex
Raccordo d'iniezione / Attacco Injection fitting / Attack	PP - 6x8	PVC-PP 10x14

A richiesta/on request:

- Alimentazione 110Vac/Power supply 110Vac
- Corpo pompa in PVDF/PVDF pump body



DIMENSIONI/DIMENSIONS

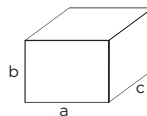


NORMATIVE/STANDARDS

- n° 2004/108/CE Direttiva EMC
- n° 2006/95/CE "DBT Low Voltage Directive"
- n° 2011/65/UE, 2012/19/UE "direttive RoHs e WEEE"
- no. 2004/108/CE EMC directive
- no. 2006/95/CE "DBT Low Voltage Directive"
- no. 2011/65/UE, 2012/19/UE "RoHs and WEEE directives"



IMBALLO/PACK



- Confezione singola/Single pack:
axbxc: 295x160x350 mm - Kg: 5,50
- Confezione multipla/Multipack: 4pz/pcs
axbxc: 375x350x620 mm - Kg: 23,20



KIT DI INSTALLAZIONE/INSTALLATION KIT

Descrizione / Description	
Kit installazione PDE HC 899-3 HC 899-3 installation kit	
Descrizione / Description	
Kit installazione PDE HC 899-4 HC 899-4 installation kit	

HC999 Modello/Model A

- Costante: portata, tempo, quantità da dosare, ciclico;
- Proporzionale: 0/4-20mA, ppm, 1xN, 1:N, 1xN(M) Ist, 1xN(M);
- Modo Timer: giornaliero o settimanale;
- Allarmi: livello, flusso, buzzer;
- Impostazione Relè;
- Orologio, data e statistiche.

- Constant: flow-rate, time, dosing quantity, cyclic;
- Proportional: 0/4-20mA, ppm, 1xN, 1:N, 1xN(M) Ist, 1xN(M);
- Timer mode: daily o weekly;
- Alarms: level, flux, buzzer;
- Relay settings;
- Clock, data and statistics.

Codice Code	Modello Model	Portata Flow rate	Pressione Pressure	N°colpi Strokes	Vol. iniezione Stroke volume	Assorbimento Consumption	Tubi (INTxEST) Tubing IDxD	Corpo pompa Pump head	Price (€)
		lt/h	BAR	BPM/ SPM	ml/colpo	watt	mm		
AD99103000000	3	17	5	150	0,33	35	4x6 / 6x8	PP 1/2"	
		25	1		0,55				
AD991040Y0000	4	25	2,5	150	0,93	35	10x14	PVC 1/2"	
		42	1		1,11				

HC999 Modello/Model B

- Costante: portata, tempo, quantità da dosare, ciclico;
- Proporzionale: 0/4-20mA, ppm, 1xN, 1:N, 1xN(M) Ist, 1xN(M);
- Modo Timer: giornaliero o settimanale;
- Ingresso pH o Rx (Orp) per dosaggio proporzionale;
- Allarmi: livello, flusso, buzzer;
- Impostazione Relè;
- Orologio, data e statistiche.

- Constant: flow-rate, time, dosing quantity, cyclic;
- Proportional: 0/4-20mA, ppm, 1xN, 1:N, 1xN(M) Ist, 1xN(M);
- Timer mode: daily o weekly;
- pH or Rx (Orp) input for proportional dosing;
- Alarms: level, flux, buzzer;
- Relay settings;
- Clock, data and statistics.

Codice Code	Modello Model	Portata Flow rate	Pressione Pressure	N°colpi Strokes	Vol. iniezione Stroke volume	Assorbimento Consumption	Tubi (INTxEST) Tubing IDxD	Corpo pompa Pump head	Price (€)
		lt/h	BAR	BPM/ SPM	ml/colpo	watt	mm		
AD99203000000	3	17	5	150	0,33	35	4x6 / 6x8	PP 1/2"	
		25	1		0,55				
AD992040Y0000	4	25	2,5	150	0,93	35	10x14	PVC 1/2"	
		42	1		1,11				

HC999 Modello/Model C

- Costante: portata, tempo, quantità da dosare, ciclico;
- Proporzionale: 0/4-20mA, ppm, 1xN, 1:N, 1xN(M) Ist, 1xN(M);
- Modo Timer: giornaliero o settimanale;
- Misura e controllo del cloro (sonda pt-cu) e dosaggio proporzionale;
- Allarmi: livello, flusso, buzzer;
- Impostazione Relè;
- Orologio, data e statistiche.

- Constant: flow-rate, time, dosing quantity, cyclic;
- Proportional: 0/4-20mA, ppm, 1xN, 1:N, 1xN(M) Ist, 1xN(M);
- Timer mode: daily o weekly;
- Proportional and measure of Chloro (pt-cu probe) and proportional dosing;
- Alarms: level, flux, buzzer;
- Relay settings;
- Clock, data and statistics.

Codice Code	Modello Model	Portata Flow rate	Pressione Pressure	N°colpi Strokes	Vol. iniezione Stroke volume	Assorbimento Consumption	Tubi (INTxEST) Tubing IDxD	Corpo pompa Pump head	Price (€)
		lt/h	BAR	BPM/ SPM	ml/colpo	watt	mm		
AD99303000000	3	17	5	150	0,33	35	4x6 / 6x8	PP 1/2"	
		25	1		0,55				
AD993040Y0000	4	25	2,5	150	0,93	35	10x14	PVC 1/2"	
		42	1		1,11				

HC999 Modello/Model D

- Costante: portata, tempo, quantità da dosare, ciclico;
- Proporzionale: 0/4-20mA, ppm, 1xN, 1:N, 1xN(M) Ist, 1xN(M);
- Modo Timer: giornaliero o settimanale;
- Misura con sonde A-J e dosaggio proporzionale;
- Allarmi: livello, flusso, buzzer;
- Impostazione Relè;
- Orologio, data e statistiche.

- Constant: flow-rate, time, dosing quantity, cyclic;
- Proportional: 0/4-20mA, ppm, 1xN, 1:N, 1xN(M) Ist, 1xN(M);
- Timer mode: daily o weekly;
- Measure by A-J probe and proportional dosing;
- Alarms: level, flux, buzzer;
- Relay settings;
- Clock, data and statistics.

Codice Code	Modello Model	Portata Flow rate	Pressione Pressure	N°colpi Strokes	Vol. iniezione Stroke volume	Assorbimento Consumption	Tubi (INTxEST) Tubing IDxD	Corpo pompa Pump head	Price (€)
		lt/h	BAR	BPM/ SPM	ml/colpo	watt	mm		
AD99403000000	3	17	5	150	0,33	35	4x6 / 6x8	PP 1/2"	
		25	1		0,55				
AD994040Y0000	4	25	2,5	150	0,93	35	10x14	PVC 1/2"	
		42	1		1,11				