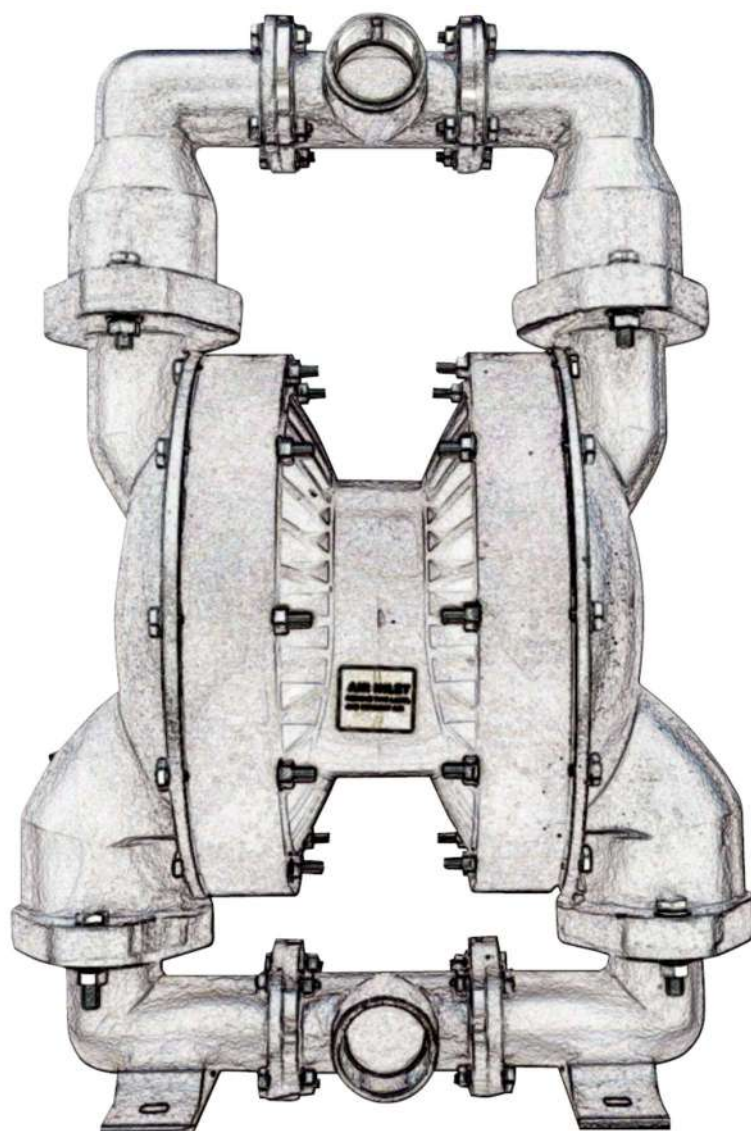




Пневматические диафрагменные
насосы
Установка
Эксплуатация
Техническое обслуживание

RUBY 050 металлический



We Make The Difference



Оглавление

1.0 Общие сведения.....	5
1.0.1 Идентификация насоса	5
1.0.2 МАРКИРОВКА И ОБЩАЯ ИНФОРМАЦИЯ	6
1.0.3 Расшифровка кода насосов RUBY	6
1.1 Гарантия	7
1.2 Транспортировка, распаковывание, хранение.....	7
1.3 Принцип действия.....	7
1.4 Работа насоса.....	8
1.5 Неправильное использование	8
2.0 Правила Безопасности	8
2.1 Выравнивание потенциалов / заземление.....	10
3.0 Установка	11
3.1 Подключение воздухопровода	12
3.2 Подключение всасывающего и напорного трубопровода	12
3.3 Насос в режиме работы на всасывание	12
3.4 Насос в режиме погружения	12
3.5 Подключение к контуру (цепи) изделия	12
3.6 Шумовое излучение (2003/10/ЕС)	13
3.7 Температурный диапазон материала диафрагмы.....	13
3.8 Температурный диапазон материала корпуса.....	13
4.0 Сборка мембраны и коллектора.....	14
4.1 Разборка насоса	14
4.2 Разборка воздушного клапана.....	15
4.3 Сборка воздушной камеры и подшипника.....	16
5.0 Устранение неисправностей	17
6.0 Технические характеристики насоса	18
6.1 Чертеж с размерами	18
6.2 Производительность.....	19
6.3 Покомпонентное изображение	22
6.3.1 Список запчастей.....	24

Мы оставляем за собой право на изменение технических данных
Это перевод оригинальной инструкции по эксплуатации и установке пневматических мембранных насосов Ruby.

1.0 Общие сведения

Насосы Ruby изготовлены в соответствии с директивами 2006/42/CE, 2014/34/EC. Соответствующие критерии указаны в EN-60079-10, EN-12100:2010, EN-809:1998 + A1: 2009, EN-80079-36, EN 80079-37 гармонизированные европейские стандарты. Поэтому при использовании в соответствии с инструкциями, содержащимися в данном руководстве, насосы Ruby не представляют никакой опасности для оператора. Данное руководство должно храниться в хорошем состоянии и / или сопровождать машину в качестве справочной информации для целей технического обслуживания. Производитель не несет никакой ответственности за любые изменения, модификации, неправильное применение или работу, не соответствующие содержанию данного руководства, которые могут повредить здоровье и безопасность людей, животных или предметов, находящихся рядом с насосами.

Приведенная далее инструкция касается только пневматических диафрагменных насосов RUBY. Так как насосы используются в комбинации с другими блоками, такими как электромагнитные клапаны, сенсоры или демпферы пульсаций, то и для этих компонентов необходимо учитывать действующие инструкции по эксплуатации, а также соответствующие указания по технике безопасности.

В этом руководстве представлена информация по безопасности, установке, эксплуатации, техническом обслуживании и ремонте, а также экологически чистой утилизации пневматического диафрагменного насоса RUBY. Перед использованием внимательно прочитайте это руководство и всегда следуйте приведенным в нём указаниям.

Лица, которым поручена установка, управление, техническое обслуживание или ремонт насоса, перед началом работы должны прочитать и понять это руководство, в особенности главу «Безопасность». Это в первую очередь касается неработающих постоянно с насосом людей, таких как, например, персонал, привлекаемый для проведения работ по техническому обслуживанию и очистке.

Каждый насос перед отправкой подвергается надежному контролю и эксплуатационной проверке.

Примите к сведению, что безупречная работа, продолжительный срок службы и оптимальная эксплуатационная надежность насоса в основном зависят от:

- правильного монтажа
- правильного ввода в эксплуатацию
- и выполняемого надлежащим образом технического обслуживания и ремонта.

В случае возникновения вопросов относительно сервисной службы, обслуживания клиентов, запасных частей или ремонтов, пожалуйста, обращайтесь к производителю или авторизованному торговому агенту.

Всегда указывайте следующие сведения:

- тип насоса
- размер насоса
- серийный номер насоса

Эти данные указаны на паспортной табличке расположенной на верхней части насоса

Опасность!

Насосы или детали насоса, посланные вашему поставщику для ремонта или периодического осмотра, должны снабжаться подтверждениями, из которых следует, что в насосе или деталях насоса не содержится перекачиваемая среда и прочие агрессивные или опасные вещества.

1.0.1 Идентификация насоса

Каждый насос имеет идентификационную табличку, на которой указаны его технические характеристики и материалы.

Всегда предъявляете эти данные при обращении к производителю, дилеру или в центр обслуживания клиентов.

ПРЕДУПРЕЖДЕНИЕ: Снятие или изменение идентификационной таблички и / или содержащихся на ней данных запрещено.

Идентификационный код на табличке напротив заголовка «TYPE» указывает материалы, использованные для сборки насоса. Эти данные помогут определить, подходит ли насос для перекачиваемого продукта.



1.0.2 МАРКИРОВКА И ОБЩАЯ ИНФОРМАЦИЯ

В соответствии со стандартами 2014/34/ЕС, насосы RUBY имеют следующие маркировочные знаки:

- ЕС Директива 2014/34/ЕС касающаяся Оборудования и защитных систем, предназначенных для использования в потенциально взрывоопасных средах (ATEX).
- EN ISO 80079-36 :2106 Неэлектрическое оборудование для использования в потенциально взрывоопасных средах- Общие требования и методы.
- EN ISO 80079-37: Неэлектрическое оборудование для взрывоопасных сред. Неэлектрический вид взрывозащиты конструкционная безопасность "с", контроль источника воспламенения "b", погружение в жидкость "к"
- Директива о Безопасности Машин: 2006/42/ЕС
- IEC 60079-0 Взрывоопасные среды - Оборудование. Общие требования



1.0.3 Расшифровка кода насосов RUBY

Модель насоса	Корпус насоса	центральный корпус	Материал мембран	Гнезда шаров	Шары	Уплотнительные кольца
MINI 005 - 1/4"	P : PP	P : PP	N : NBR Проводящий	V : PVDF	T : PTFE	T : PTFE
MINI 017 - 3/8"	V : PVDF+CF	A : Алюминий	E : EPDM Проводящий	S : AISI 316	S : AISI 316	F : VITON
Ruby 010 - 3/8"	A : Алюминий	PC : PP+CF	F : VITON Проводящий	A : Алюминий	N : NBR	E : EPDM
Ruby 015 - 1/2"	S : AISI 316	W : PP FDA	T : PTFE + EPDM Проводящий	P : PP	E : EPDM	N : NBR
Ruby 115 - 1/2"	PC : PP+CF	AP : Алюминий/PP	Z : PTFE A + EPDM Проводящий	N : NBR		
Ruby 020 - 3/4"		APC : Алюминий/PP+CF	ST : PTFE + SANTOPRENE	E : EPDM		
Ruby 120 - 3/4"			HY : PTFE + HYTREL	O : POM-C		
Ruby 025 - 1"			NT : PTFE + NBR			
Ruby 125 - 1"						
Ruby 040 - 1 1/2"						
Ruby 140 - 1 1/2"						
Ruby 050 - 2"						
Ruby 150 - 2"						
Ruby 051 - 2"						
Ruby 080 - 3"						
Ruby 081 - 3"						
Ruby 180 - 3"						

1.1 Гарантия

Правильная работа каждого насоса Ruby испытывается на заводе.

Однако, в случае появления какого-либо дефекта, пожалуйста, свяжитесь с сервисным центром изготовителя, своим дилером или ближайшим центром обслуживания клиентов, где вы получите помощь как можно быстрее. В любом случае, пожалуйста, предоставьте:

А.- Ваш полный адрес

Б.- Идентификация насоса

В.- Категория защиты от риска взрыва

Г.- Описание дефекта

Все насосы **Ruby** обладают следующими гарантиями:

1. Пять лет на любую неисправность механических частей. Гарантийный срок начинается с даты поставки.
2. Любая неисправность или дефект должны быть доведены до сведения изготовителя в течение восьми дней.
3. Гарантийный ремонт будет осуществляться исключительно на территории производителя. Транспортные расходы будут покрываться за счет клиента.
4. Срок гарантии не продлевается в случае произведения ремонта или замены.
5. Поврежденные детали должны быть отправлены производителю, который оставляет за собой право проверить их на своем собственном заводе с целью определения неисправности или любой внешней причины того, что, возможно, вызвало ее. В случае если детали окажутся без дефекта, производитель оставляет за собой право выставить счет общей стоимости деталей, которые были заменены по данной гарантии.

Расходные и транспортные риски неисправностей, отремонтированных или замененных частей, включая таможенные сборы, будут покрываться исключительно за счет клиента.

Ремонт или замена неисправных частей распространяется на любое обязательство по данной гарантии.

Гарантия **НЕ** распространяется на любое побочное повреждение и, в частности на любые обычные расходные материалы, такие как диафрагмы (мембраны), седла шарового клапана, шаровые клапаны и другие.

Гарантия не распространяется на детали, поврежденные в результате неправильной установки, беспечности, небрежности, неправильной эксплуатации, либо повреждения, полученные во время транспортировки, либо в результате любой другой причины, или события, которые напрямую не связаны с функциональными или производственными дефектами.

Гарантия не распространяется на все случаи неправильного использования насоса или неправильного применения или несоблюдения данного руководства.

Любые разногласия подпадают под юрисдикцию Суда Афин.

1.2 Транспортировка, распаковывание, хранение

Во избежании проблем при получении поставки необходимо проверить в соответствии с накладной комплектность и достоверность поставляемого товара. Будьте осторожны при распаковке насоса и действуйте следующим образом:

- Проверьте упаковочный материал на предмет повреждений при транспортировке.
- Осторожно извлеките насос из упаковочного материала.
- Осмотрите насос визуально на предмет повреждений.
- Снимите защитные заглушки с отверстий
- Проверьте уплотнения и линии жидкости на наличие повреждений

Необходимо строго соблюдать следующие меры хранения насоса:

- Храните насос в сухом помещении
- Перед помещением на хранение тщательно очистите насос
- Не подвергайте находящиеся на хранении насосы экстремальным колебаниям температуры

1.3 Принцип действия

1. Нагнетательный патрубок
2. Верхний шарик клапана (закрыт во время процесса впуска)
3. Диафрагма
4. Насосная камера
5. Нижний шарик клапана (открыт; среда поступает в камеру)
6. Верхний шарик клапана (открыт; продукт выталкивается наружу)
7. Центральный Блок
8. Нижний шарик клапана (закрыт во время процесса впуска)
9. Всасывающий манифольд
10. Воздушный управляющий
11. Воздушный клапан привод

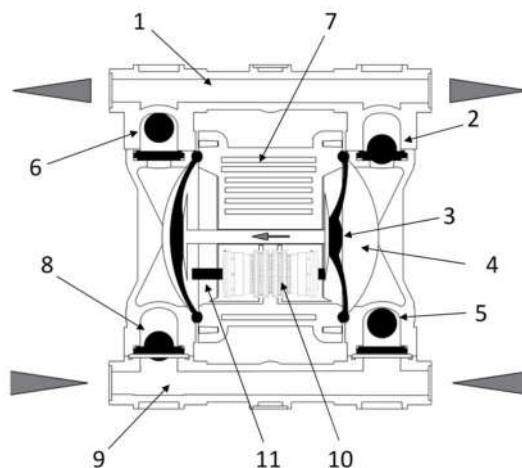


Рис. 2 : Конструкция насоса

1.4 Работа насоса

Пневматические диафрагменные насосы Ruby являются возвратно-поступательными насосами с двумя противолежащими насосными камерами. Благодаря соответствующей мембране они разделены на зону воздуха и жидкости. Обе диафрагмы соединены поршневым штоком, благодаря чему достигается эффект, когда во время одного хода в одной насосной камере среда выдавливается наружу, а во второй насосной камере среда всасывается.

1.5 Неправильное использование

В частности, **ЗАПРЕЩЕНО** использовать насосы Ruby для:

- производства вакуума;
- эксплуатации в качестве запорного клапана, невозвратного клапана или как дозатора
- работы с жидкостью, химически несовместимой с материалами изделия;
- операций с условными продуктами, удельный вес которых выше, чем вес жидкости (например с водой и песком).
- при показателях давления воздуха, температуры или характеристик продукции, которые не соответствуют техническим характеристикам насоса.

⚠ ПРЕДУПРЕЖДЕНИЕ: так как существует бесконечное разнообразие продуктов и химических составов, предполагается, что пользователь имеет наилучшие знания об их реакции и совместимости с материалами, из которых изготовлен насос. Поэтому, прежде чем использовать насос, все необходимые проверки и испытания должны быть проведены с большой осторожностью, чтобы избежать даже малейшего риска, который производитель не может предвидеть и по которому он не может быть привлечен к ответственности.

⚠ ПРЕДУПРЕЖДЕНИЕ: пользователь должен учитывать соотношение между максимальной температурой поверхности насоса, указанной на маркировке и минимальной температурой воспламенения слоев и облаков порошка, как показано на EN1227-1.

⚠ ПРЕДУПРЕЖДЕНИЕ: такое использование насоса, которое не соответствует инструкции, указанной в руководстве по эксплуатации и обслуживанию, сведет на нет требования безопасности и защиты от взрывоопасности. Риски, связанные с использованием насосов при таких условиях, изложенные в руководстве эксплуатации и техническому обслуживанию, были проанализированы, в то время как анализ рисков, связанных с интерфейсом с другими компонентами системы должен осуществляться установщиком.

Пользователь несет ответственность за классификацию области использования, в то время как идентификации категории оборудования является обязанностью производителя.

2.0 Правила Безопасности

Опасное или вредное применение или применение, не отвечающее правилам безопасности и рекомендациям, содержащимся в настоящем руководстве, может привести к серьезным травмам, материальному ущербу и даже взрыву и / или смерти, за что производитель не может нести ответственность.

⚠ ПРЕДУПРЕЖДЕНИЕ: эти инструкции необходимы для применения насосов согласно с требованиями директивы 2006/42/CE и поэтому должны быть доступны, известны, понятны и применимы.

⚠ ПРЕДУПРЕЖДЕНИЕ: специалисты, ответственные за установку, проверку и обслуживание насосов, должны иметь соответствующие технические знания и профессиональную подготовку в вопросах, касающихся взрывоопасных сред и связанных с ними рисков.

⚠ ПРЕДУПРЕЖДЕНИЕ: такое использование насоса, которое не соответствует инструкции, указанной в руководстве по эксплуатации и обслуживанию, сведет на нет требования безопасности и защиты от взрывоопасности.

⚠ ПРЕДУПРЕЖДЕНИЕ: прежде чем отправить насос в центр сервисного обслуживания и отремонтировать его, обратите внимание, что необходимо:

А – Выгрузить из насоса перекачиваемый продукт;

Б – Помыть его внутреннюю поверхность, используя подходящую невоспламеняющуюся жидкость, затем высушить;

В – Перекрыть подачу воздуха с помощью соответствующего клапана и убедиться, что внутри него нет остаточного давления;

Г – Закрыть все запорные клапаны (на сторонах впуска и выпуска) этого оборудования;

Д – Отключить сеть подачи воздуха;

Е – Одевать соответствующую индивидуальную защиту перед любым техническим обслуживанием или ремонтом (защитные очки / защиту лица, перчатки, закрытую обувь, фартуки и др.).

⚠ ПРЕДУПРЕЖДЕНИЕ: перед началом использования оборудования, убедитесь, что жидкость, которая будет перекачиваться, совместима с типом защиты от взрыва и материалами, из которых сконструирован насос.

ОПАСНОСТЬ КОРРОЗИИ, ПРОЛИВАНИЯ И / ИЛИ ВЗРЫВЫ, ВОЗНИКАЮЩИЕ В РЕЗУЛЬТАТЕ ХИМИЧЕСКИХ РЕАКЦИЙ

Для установки и использования в потенциально взрывоопасной среде, необходимо соблюдать следующие общие меры предосторожности:

- убедитесь, что насос заполнен и, если возможно, что уровень выше его на 0,5 м;
- убедитесь, что обрабатываемая жидкость не содержит или не может содержать большие твердые частицы или твердые вещества опасной формы;
- убедитесь, что впускные отверстия и отверстия подачи не имеют препятствий и ничем не ограничены во избежание кавитации или деформации пневматического двигателя.
- также убедитесь, что соединение труб является достаточно крепким, и не может быть деформировано под действием веса насоса или количеством подаваемого вещества. Также проверьте, чтобы насос не был обременен тяжестью труб;
- если насос остается в нерабочем состоянии в течение длительного периода времени, очистите его тщательно, пропустив через него невоспламеняющееся жидкое моющее средство, совместимое с материалами, из которых изготовлен насос;
- если насос был выключен в течение длительного периода времени, пропустите через него чистую воду в течение нескольких минут, чтобы избежать инкрустации.
- перед запуском, после длительного периода хранения, очистите внутренние и внешние поверхности влажной тряпкой;
- проверьте заземление;
- всегда защищайте насос от возможных столкновений с движущимися объектами или различными тупыми материалами, которые могут повредить его или вступить в реакцию с материалами, из которых он изготовлен;
- защищайте окружающую среду насоса от брызг в результате случайного сбоя насоса;
- Если мембраны полностью разрываются, жидкость может попасть в воздушный контур, повреждая его, и выходить через выпускное отверстие. Поэтому необходимо снабдить выпускное отверстие трубами с выводом в безопасную зону.

⚠ ПРЕДУПРЕЖДЕНИЕ: давление подачи воздуха не должно быть более 7 бар и менее 2 бар

⚠ ПРЕДУПРЕЖДЕНИЕ: при использовании насоса с агрессивными или токсичными жидкостями или с жидкостями, которые могут представлять опасность для здоровья, необходимо установить подходящую защиту на насосе для сдерживания, сбора и подачи сигнала любого проливания: **ОПАСНОСТЬ ЗАГРЯЗНЕНИЯ, ЗАРАЖЕНИЕ, ТРАВМЫ И/ИЛИ СМЕРТЬ.**

⚠ ПРЕДУПРЕЖДЕНИЕ: насос не должен использоваться с жидкостями, которые несовместимы с материалами, из которых он изготовлен, или в месте, содержащем несовместимые с ним жидкости.

⚠ ПРЕДУПРЕЖДЕНИЕ: установка насосов без запорных клапанов на сторонах впуска и выпуска с целью перехвата продукта в случае утечки запрещается: существует опасность неконтролируемого проливания продукта.

⚠ ПРЕДУПРЕЖДЕНИЕ: установка насосов без вкл.-выкл. трехходовых или обратных клапанов на трубопроводах подачи воздуха для предотвращения перекачиваемой жидкости от попадания в пневматический контур, в случае, если мембраны сломаны, запрещается: существует опасность попадания жидкости в контур сжатого воздуха и сброса в окружающую среду.

⚠ ПРЕДУПРЕЖДЕНИЕ: если пользователь думает, что температурные пределы, указанные в данном руководстве, могут быть превышены во время эксплуатации, защитное устройство должно быть установлено в системе, чтобы предотвратить достижения максимально допустимой температуры процесса.

В случае превышения температурного предела, максимально отмеченная температура может нести опасность, а не уважение.

⚠ ПРЕДУПРЕЖДЕНИЕ: насосы всегда должны быть заземлены независимо от того, к чему они подключены. Отсутствие заземления или неправильное заземление сведет на нет все требования к безопасности и защиты от риска взрыва.

⚠ ПРЕДУПРЕЖДЕНИЕ: использование насосов, изготовленных из непроводящих материалов, которые могут заряжаться статической энергией, и без подходящего заземления для легковоспламеняющихся жидкостей запрещается: **СУЩЕСТВУЕТ РИСК ВЗРЫВА ИЗ-ЗА СТАТИЧЕСКОГО ЗАРЯДА.**

⚠ ПРЕДУПРЕЖДЕНИЕ: агрессивные, ядовитые или опасные жидкости могут привести к серьезным травмам и повреждению здоровья, поэтому запрещено возвращать насос, содержащий такие продукты производителю или в сервисный центр. Вы должны сначала очистить внутренние контуры от продукта и помыть его, а затем отремонтировать.

⚠ ПРЕДУПРЕЖДЕНИЕ: насосы, содержащие алюминиевые детали или алюминиевые компоненты, соприкасающиеся с ними, не могут быть использованы для перекачки III-трихлорэтана, метилхлорида или растворителей на основе других галогенированных углеводородов:

СУЩЕСТВУЕТ ОПАСНОСТЬ ВЗРЫВА ИЗ-ЗА ХИМИЧЕСКОЙ РЕАКЦИИ.

⚠ ПРЕДУПРЕЖДЕНИЕ: компоненты пневматического теплообменника, в том числе вал, изготовлены из материалов, которые особенно не устойчивы к химическим продуктам, поэтому в случае повреждения мембраны, замените эти элементы полностью, если они вступили в контакт с продуктом.

⚠ **ПРЕДУПРЕЖДЕНИЕ:** компоненты пневматического теплообменника, в том числе вал, изготовлены из материалов, которые особенно не устойчивы к химическим продуктам, поэтому в случае повреждения мембраны, замените эти элементы полностью, если они вступили в контакт с продуктом.

⚠ **ПРЕДУПРЕЖДЕНИЕ:** пневматический двигатель насосов Ruby самосмазывающийся и не потребует никакой смазки. Поэтому избегайте использования воздуха со смазкой и неосушенного воздуха.

⚠ **ПРЕДУПРЕЖДЕНИЕ:** убедитесь, что во время эксплуатации не появляется аномальный шум. В случае его появления немедленно остановите насос.

⚠ **ПРЕДУПРЕЖДЕНИЕ:** убедитесь, что жидкость на стороне подачи (нагнетательной стороне) не содержит газа. В противном случае немедленно остановите насос.

⚠ **ПРЕДУПРЕЖДЕНИЕ:** периодический контроль должен осуществляться, чтобы убедиться в отсутствии порошка (пыли) и / или депозитов на внешних и внутренних поверхностях насоса и, при необходимости, они должны быть очищены с помощью влажной ткани.

⚠ **ПРЕДУПРЕЖДЕНИЕ:** удаление глушителя и установки подачи воздуха должно быть произведено, когда оборудование очищено от порошка (пыли). Перед повторным запуском насоса убедитесь, что порошок (пыль) не попал в пневматический распределитель.

Чтобы заменить изношенные детали, используйте только оригинальные запасные части.

Несоблюдение вышеуказанных требований может привести к рискам для оператора, техников, людей, насоса и / или окружающей среды, и эти риски не могут быть отнесены к производителю.

⚠ **ПРЕДУПРЕЖДЕНИЕ:** мембранные насосы с отрицательным всасыванием подвергаются влиянию следующих факторов:

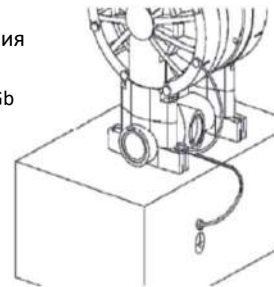
- вязкость и удельный вес жидкости;
- диаметр и длина всасывания.

Расположите насос как можно ближе к точке сбора (в пределах 2,5 м.), но ни в коем случае не более чем 5 м. Диаметр всасывающего трубопровода ни в коем случае не должен быть меньше, чем соединение насоса, но должен быть увеличен по мере увеличения расстояния. Вязкость перекачиваемой жидкости с отрицательным всасыванием не должна превышать 5,000 срс при температуре 20° С и удельный вес 1,4 кг/л. Эти элементы могут вызвать ухудшение характеристик и сокращение длительности службы мембраны: **СУЩЕСТВУЕТ ОПАСНОСТЬ ПРЕЖДЕВРЕМЕННОЙ ПОЛОМКИ.**

2.1 Выравнивание потенциалов / заземление

При эксплуатации насосов и вспомогательного оборудования должно быть осуществлено заземление и выравнивание потенциалов, если есть вероятность электростатического напряжения и при использовании оборудования в потенциально взрывоопасных зонах.

Насосы и демпферы пульсации соответствуют стандартам ATEX II 2G Ex h IIB T4 Gb -II 2D Ex h IIB T135 Gb и, следовательно, оснащены болтом заземления.



ВНИМАНИЕ:

Для Зоны 1

• Для мембранных насосов TFM:

1. Не работает вхолостую с горючей жидкостью / газом.
2. Промывка сначала.

Для Зоны 2

1. Не работает вхолостую с горючей жидкостью / газом.
2. Промывка сначала.

⚠ **ПРЕДУПРЕЖДЕНИЕ:** использование насосов, изготовленных из непроводящих материалов, которые могут заряжаться статической энергией, и без подходящего заземления для легковоспламеняющихся жидкостей запрещается:

СУЩЕСТВУЕТ РИСК ВЗРЫВА ИЗ-ЗА СТАТИЧЕСКОГО ЗАРЯДА.

3.0 Установка

1. Установка производится только теми лицами, которые соответствуют условиям для проведения такого рода работ.
2. Перед установкой необходимо точно выровнять насос и затем смонтировать его без напряжений. Трубопроводы должны быть смонтированы таким образом, чтобы их собственный вес не оказывал нагрузку на насос.
3. В случае новой установки обязательно необходимо обратить внимание на отсутствие остатков монтажа (образующийся при сварке грат, проволока и т.п.) в баке или трубопроводной системе, чтобы избежать повреждений насоса.
4. Учитывайте размещение насоса, принимая во внимание высоту всасывания и подачи.
5. Насосная установка должна быть рассчитана в соответствии с требованиями эксплуатации. Клапаны и шиберы должны по возможности быть установлены вблизи нагнетательного патрубка. Это относится и к Т-образным фитингам с клапаном для байпасного регулирования или же предохранительным клапанам, манометрам, клапанам регулирования расхода и запорным клапанам.
6. Тщательно проверяйте выравнивание насоса с трубопроводами, чтобы избежать напряжений и тем самым преждевременного износа.
7. Необходимо проверить герметичность всех соединений труб. Это особенно касается всасывающего трубопровода, чтобы избежать поступления воздуха.
8. Если в подаваемой жидкости присутствуют твердые тела размеров больших, чем это указано, то необходимо использовать фильтр. Он должен быть рассчитан таким образом, чтобы только незначительно изменять сопротивление на входе насоса. Необходимо постоянно проверять фильтр и при необходимости производить его очистку.
9. Жидкости, подверженные изменению вязкости, должны постоянно перемешиваться или ёмкость должна быть оборудована термостатом. В случае увеличивающейся вязкости, включите мешалку и/или нагрев. Особо это необходимо учитывать при прерывистом режиме работы!

Указание:

Рекомендуется с напорной и всасывающей стороны насоса установить гибкий, устойчивый по форме и к давлению шланг или компенсатор (Рис. 3). Он позволяет избежать передачи пульсационных ударов в насос.

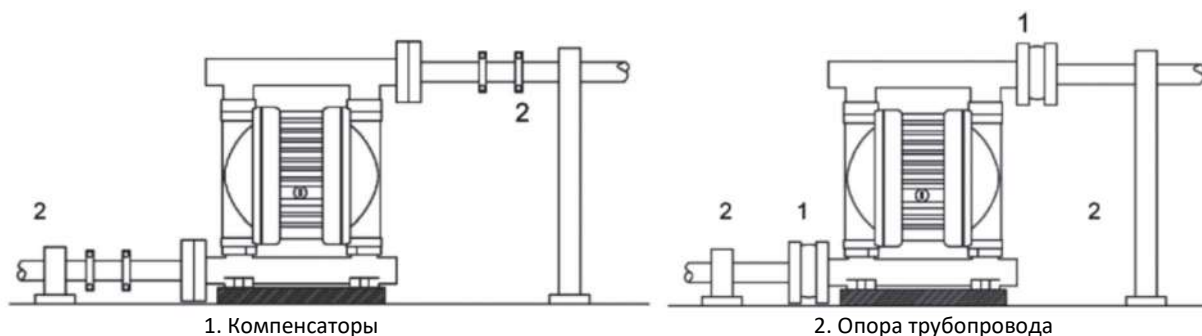
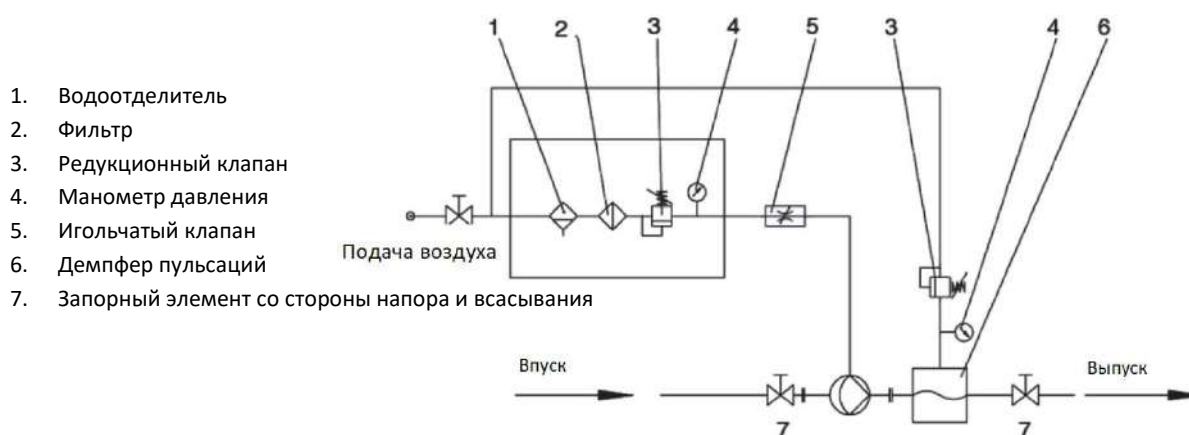


Рис.3: Предложение по установке мембранного насоса



3.1 Подключение воздухопровода

Подсоединение подачи воздуха к насосу мы рекомендуем осуществлять посредством шланга. В случае если сжатый воздух влажный, необходима установка узла техобслуживания с водоотделителем. Дополнительно с помощью этого регулирующего устройства можно установить подачу насоса. Нагрузка на мембрану не должна быть внезапной. По этой причине в качестве запорного механизма мы рекомендуем золотниковый, мембранный или игольчатый клапан.

⚠ ПРЕДУПРЕЖДЕНИЕ: пневматическое снабжение насосов Ruby осуществляется с использованием **ФИЛЬТРОВАННОГО, ВЫСУШЕННОГО, СВОБОДНОГО ОТ СМАЗОЧНОГО МАСЛА ВОЗДУХА** при давлении не менее 2 баров и не более 7 баров.

⚠ ПРЕДУПРЕЖДЕНИЕ: не убирайте СБРОС ни по какой причине и / или не подключайте подачу воздуха к каналу СБРОС.

⚠ ПРЕДУПРЕЖДЕНИЕ: Не используйте шаровой кран в качестве запорного механизма.

Указание! Целесообразно, в особенности для насосов с пластмассовой оболочкой или с мембранами из политетрафторэтилена, устанавливать перед подводом насоса пусковой клапан с задержкой. Он защищает как мембраны, так и части корпуса от внезапно появляющихся гидравлических ударов.

3.2 Подключение всасывающего и напорного трубопровода

Всасывающие и напорные трубопроводы необходимо подсоединять таким образом, чтобы они не переносили последующие силы на патрубки насоса.

При осуществлении монтажа всасывающего и напорного трубопроводов необходимо соблюдать момент затяжки крепежных болтов, а также предел прочности патрубков и фланцев. После монтажа проверить герметичность установки.

3.3 Насос в режиме работы на всасывание

Пневматические диафрагменные насосы RUBY являются сухо самовсасывающими. При заполненном всасывающем трубопроводе, в зависимости от исполнения насоса, высота всасывания может достигать макс. до 9 м водяного столба

3.4 Насос в режиме погружения

Пневматические диафрагменные насосы RUBY являются погружными. Однако необходимо обеспечить непопадание окружающей жидкости в насос.

При установке насоса убедитесь, что глушитель выпуска воздуха удален, а отработанный воздух выходит из жидкости через шланг.

3.5 Подключение к контуру (цепи) изделия

После установки насоса вы можете подключить его к контуру (цепи) изделия следующим образом:

⚠ ПРЕДУПРЕЖДЕНИЕ: можно использовать только фитинги с цилиндрической газовой резьбой из материалов, совместимых как с перекачиваемой жидкостью, так и с материалами, из которых изготовлен насос.

Например:

Насос изготовлен из ПП – подходит ПП фитинг

Насос из нержавеющей стали – фитинг из нержавеющей стали.

1. После доставки и выгрузки коллектора установите ручной клапан такого же диаметра, что и входное отверстие насоса (ни в коем случае не меньше), чтобы правильно перехватывать жидкость в случае проливания и / или при обслуживании насоса.

2. Установите рукава, чтобы обезопасить гибкие шланги на обоих клапанах.

⚠ ПРЕДУПРЕЖДЕНИЕ: насос должен соединяться **ГИБКИМИ ШЛАНГАМИ, АРМИРОВАННЫМИ (УСИЛЕННЫМИ) ЖЕСТКОЙ СПИРАЛЬЮ**, диаметр которой не должен ни в коем случае быть меньше, чем соединение насоса. Фильтры или другое оборудование, установленные на стороне всасывания (впуска) должны иметь подходящие размеры, для того, чтобы избежать перепадов давления. Для отрицательных установок и / или вязких жидкостей, используйте шланги с **ЗАВЫШЕННЫМ ДИАМЕТРОМ**, особенно на стороне всасывания. Соединения с использованием жестких труб могут привести к сильной вибрации и поломке коллектора

3. Подключите впускные и подающие шланги к соответствующим фитингам, обязательно учитывая надписи на насосе:

"IN"= ВПУСКНОЙ (вниз) и

"OUT"= ПОДАЮЩИЙ (вверх)

или в соответствии с тем, что показано стрелками.

4. Закрепите шланги, используя соответствующие зажимы.

⚠ ПРЕДУПРЕЖДЕНИЕ: обеспечьте надлежащую поддержку трубопровода. ТРУБОПРОВОД ДОЛЖЕН БЫТЬ ДОСТАТОЧНО КРЕПКИМ, ЧТОБЫ ИЗБЕЖАТЬ ДЕФОРМАЦИИ НА ФАЗЕ ВСАСЫВАНИЯ, И ОН НИ В КОЕМ СЛУЧАЕ НЕ ДОЛЖЕН НИКАКИМ ОБРАЗОМ ОТЯГОЩАТЬ НАСОС ИЛИ НАОБОРОТ.

5. При использовании для барабанного всасывания (не ниже головки), погружаемый конец всасывающего шланга должен быть снабжен срезанным по диагонали креплением, чтобы предотвратить его от присоединения к дну барабана.

⚠ ПРЕДУПРЕЖДЕНИЕ: удостоверьтесь, что обрабатываемая жидкость не содержит или не может содержать большие твердые частицы или твердые вещества опасной формы и что доступ к впускным или подающим отверстиям не закрыт и ничем не ограничен, чтобы избежать кавитации или деформации пневматического двигателя.

Соединение с контуром агрегата заканчивается здесь.

3.6 Шумовое излучение (2003/10/ЕС)

В помещении с несколькими насосами может быть высокий уровень шума. В зависимости от уровня звукового давления, необходимо принять следующие меры предосторожности:

Ниже 70 дБ (А) : Никаких особых мер.

Выше 70 дБ (А) : Персонал, который постоянно находится в помещении, должен носить защитные наушники.

Выше 85 дБ (А) : Помещение с опасным уровнем шума! На каждой двери должна находиться предупредительная табличка, указывающая персоналу о том, что при входе в помещение необходимо надевать защитные наушники.

3.7 Температурный диапазон материала диафрагмы

TFM Сложная диафрагма: -10° C - 130° C

NBR Проводящая диафрагма: -10° C - 100° C

TFM Сложная диафрагма полной мощности: -10° C - 130° C

EPDM Проводящая диафрагма: -10° C - 100° C

VITON Проводящая диафрагма: -40° C - 170° C

3.8 Температурный диапазон материала корпуса

Нержавеющая сталь: -25° C - 130° C

Алюминий: -10° C - 130° C

Полипропилен: 0° C - 60° C

PVDF + CF: -10° C - 120° C

4.0 Сборка мембраны и коллектора



Шаг 1

Установить вал в подшипники, предварительно смазав их PG MOLYKOTE 21.



Шаг 2

Вставить в вал головку поршня, диафрагму и крепление.



Шаг 3

После установки корпуса насоса, повторить процесс установки для второй диафрагмы.



Шаг 4

Установить и закрепить второй корпус насоса



Шаг 5

Установить шаровые клапаны, седла шарового клапана, уплотнительные кольца.



Шаг 6

Установить коллекторы

4.1 Разборка насоса



Шаг 1

Снимите выпускной коллектор, раскрутив винты в конструкции X



Шаг 2

Удалите шары и опоры. Переверните насос и отсоедините всасывающий коллектор тем же способом.



Шаг 3

Высвободите один из двух корпусов насоса, раскручивая винт постепенно и циклически.



Шаг 4

Разъедините руками диафрагму от центрального блока и отцепите её левым вращением



Шаг 5

Раскройте корпус и вытащите диафрагму вместе с валом. Разъедините диафрагму с вала

4.2 Разборка воздушного клапана



Шаг 1

Снять предохранители



Шаг 2

Нажать на вал воздушного клапана с одной стороны



Шаг 3а

Снять обе крышки и вал воздушного клапана с одной стороны



Шаг 3б

Снять обе крышки и вал воздушного клапана с противоположной стороны



Шаг 4

Вытолкнуть воздушный клапан наружу таким образом, чтобы он выходил из центрального блока.

4.3 Сборка воздушной камеры и подшипника



Шаг 1

Установить подшипники внутри центрального блока



Шаг 2

На центральный блок установить и закрутить крышку выпуска воздуха



Шаг 3

Установить фланцы в воздушные камеры



Шаг 4

Скрепить центральный блок с воздушными камерами



Шаг 5

Зафиксировать винтами

5.0 Устранение неисправностей

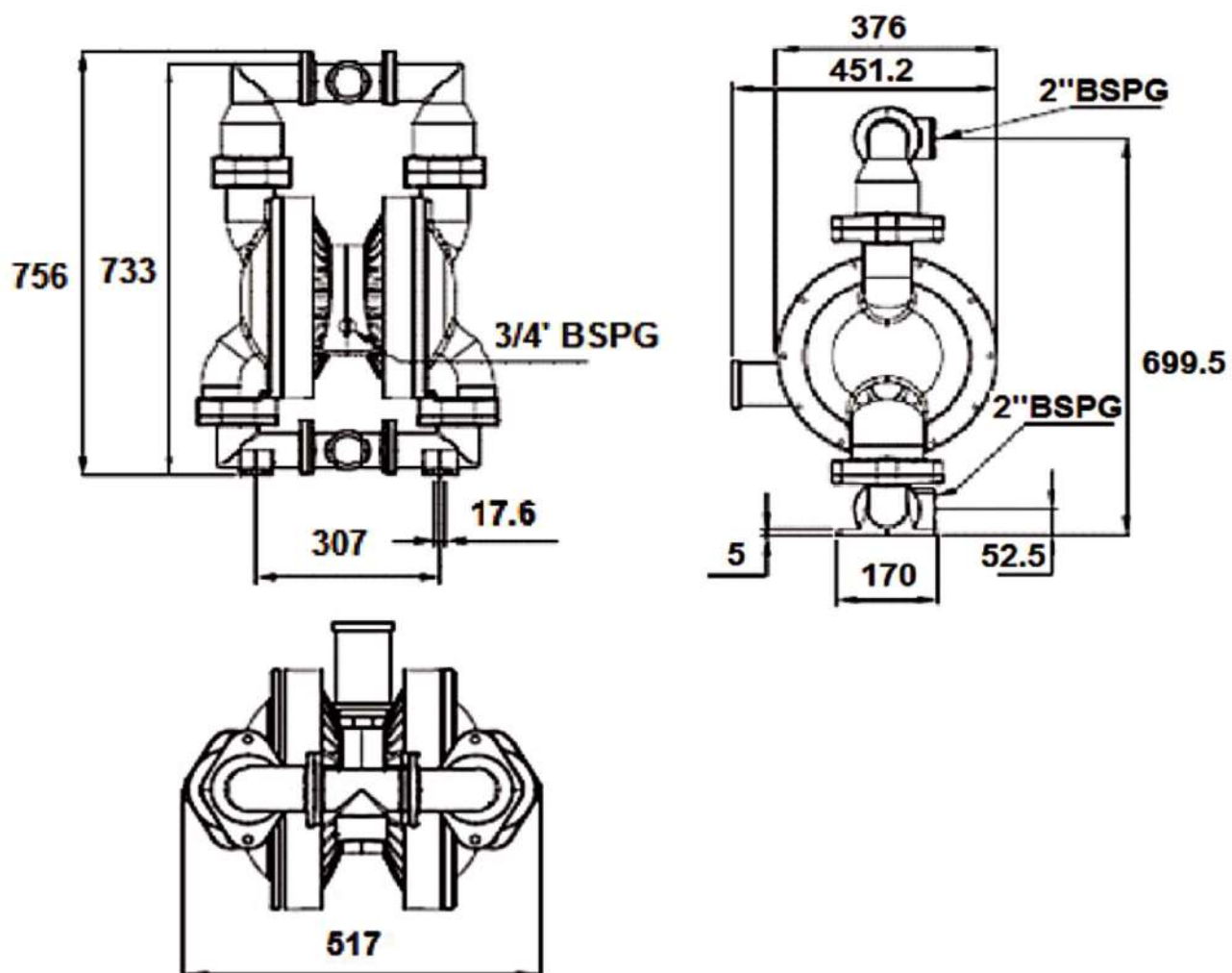
Следующие инструкции предназначены исключительно для авторизованных инженеров по техническому обслуживанию. В случае ненормальной работы обратитесь к следующим инструкциям по устранению неполадок.

⚠ ПРЕДУПРЕЖДЕНИЕ: В более серьезных проблемах, мы настоятельно рекомендуем вам связаться с ALPHADYNAMIC PUMPS Co. Наши инженеры предоставят вам помощь как можно быстрее.

Неполадка	Возможная причина	Устранение
Насос работает, нет подачи	Насос всасывает воздух Закрит всасывающий клапан Превышена всасывающая способность Шарик и седло клапана изношены со стороны всасывания	Уплотнить всасывающий трубопровод Открыть клапан Изменить расположение Заменить седла и шарики
Насос осуществляет небольшую подачу	Засорен глушитель Засорен фильтр впуска воздуха Недостаточная подача воздуха Трубопроводы засорены Слишком высокая вязкость	Очистить или заменить Очистить или заменить Проверить подводный трубопровод Очистить Изменить условия
Насос замедляется, останавливается и запускается	Оледенение распределительного клапана	Использовать сухой воздух Добавлять в воздух антифриз
Подача меньше, пульсация сильнее	Шарик клапана со стороны всасывания блокируется	Проверить и разработать шарик клапана обеспечить движение
Продукт из глушителя	Порвана диафрагма	Заменить диафрагму
Воздух в продукте	Порвана диафрагма	Заменить диафрагму
Насос не работает несмотря на подачу воздуха	Засорен глушитель Засорен фильтр впуска воздуха Шарики клапанов прилипают к седлу клапана	Очистить или заменить Очистить или заменить Расцепить или возможно использовать шарики из PTFE
Шарики клапана деформированы	Химическое воздействие Механическое воздействие	Поменять материал Поменять материал
Диафрагма из PTFE (Политетрафторэтиленовая) порвалась по прошествии небольшого промежутка времени	Крупные твердые вещества в среде Внезапное открывание сжатого воздуха	Предварительно включить фильтр Предварительно включить клапан плавного пуска
Недостаточная высота всасывания	Шарик и седло клапана негерметичны Насос полностью сухой	Заменить Залить всасывающий трубопровод
Насос слишком шумит, потрескивающий шум	Изношен ределительный клапан Слишком высокая подача на стороне всасывания	Заменить Установить более тяжелые шарики
Тяжелый ход поршневого штока	Сжатый воздух слишком сухой (инструментальный воздух), Температура слишком высока Сжатый воздух загрязнен Приработка поршневого штока	Слегка промаслить воздух Охладить Предварительно включить фильтр Заменить
Остановка насоса после заполнения трубопровода	Слишком малое давление воздуха Слишком высокая вязкость Слишком высокая высота подачи	Увеличить давление воздуха

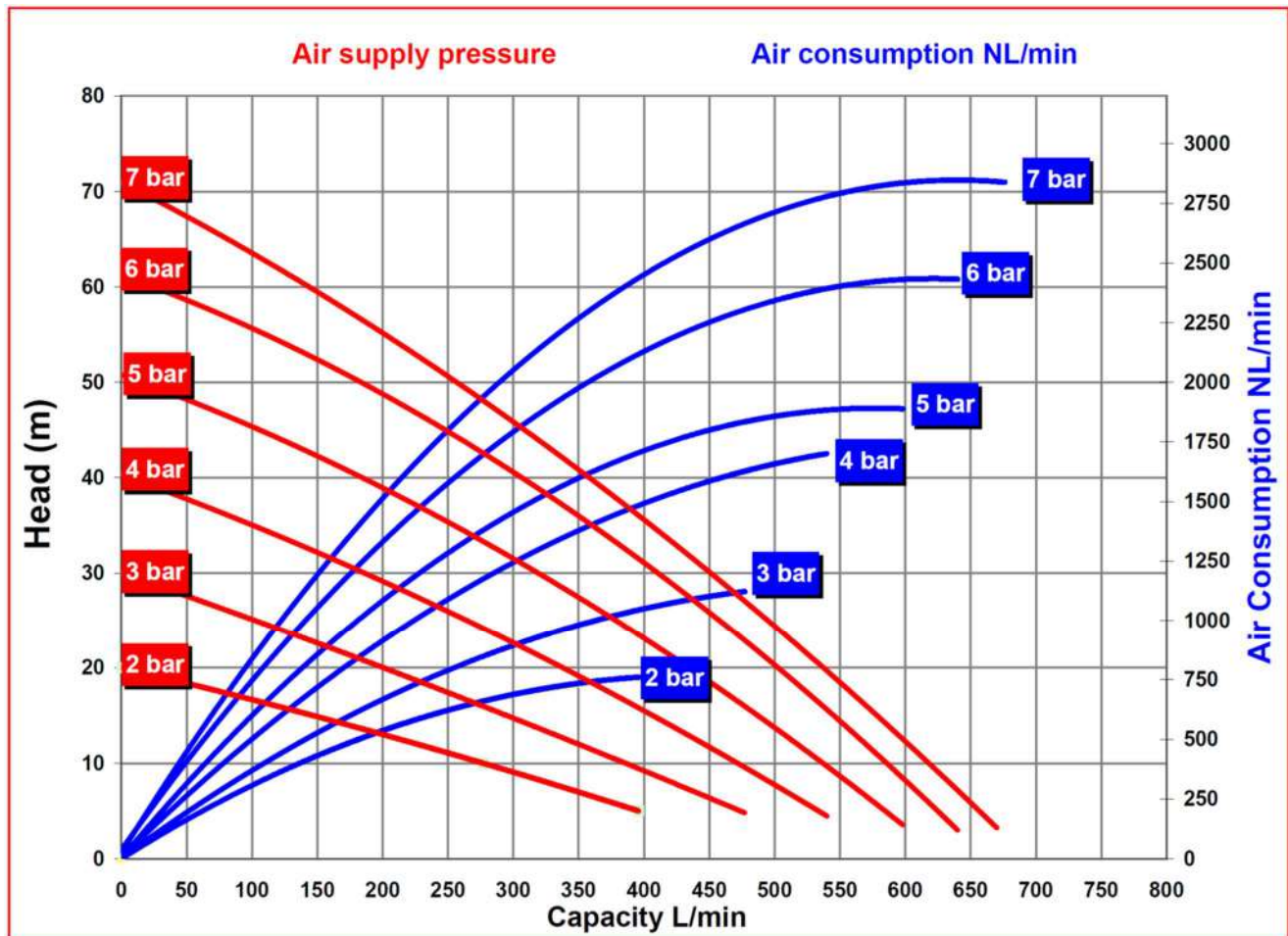
6.0 Технические характеристики насоса

6.1 Чертеж с размерами



6.2 Производительность
Ruby 050 металлический насос
Мембраны PTFE A

Макс. Производительность:.....670 L/min
 Отверстие для подачи воздуха:3/4"
 Отверстия забора/сбора:.....2" BSP G
 Макс.высота забора в сухом состоянии:.....5 m
 Макс. Диаметр твёрдых частиц.....8.0mm



Вышеприведенные данные получены на основании тестов, проведенных при установке насоса ниже уровня воды, при температуре 20°C и могут отличаться в зависимости от материала исполнения насоса.

Ruby 050 металлический насос

Мембраны NBR-EPDM-VITON – Fitted

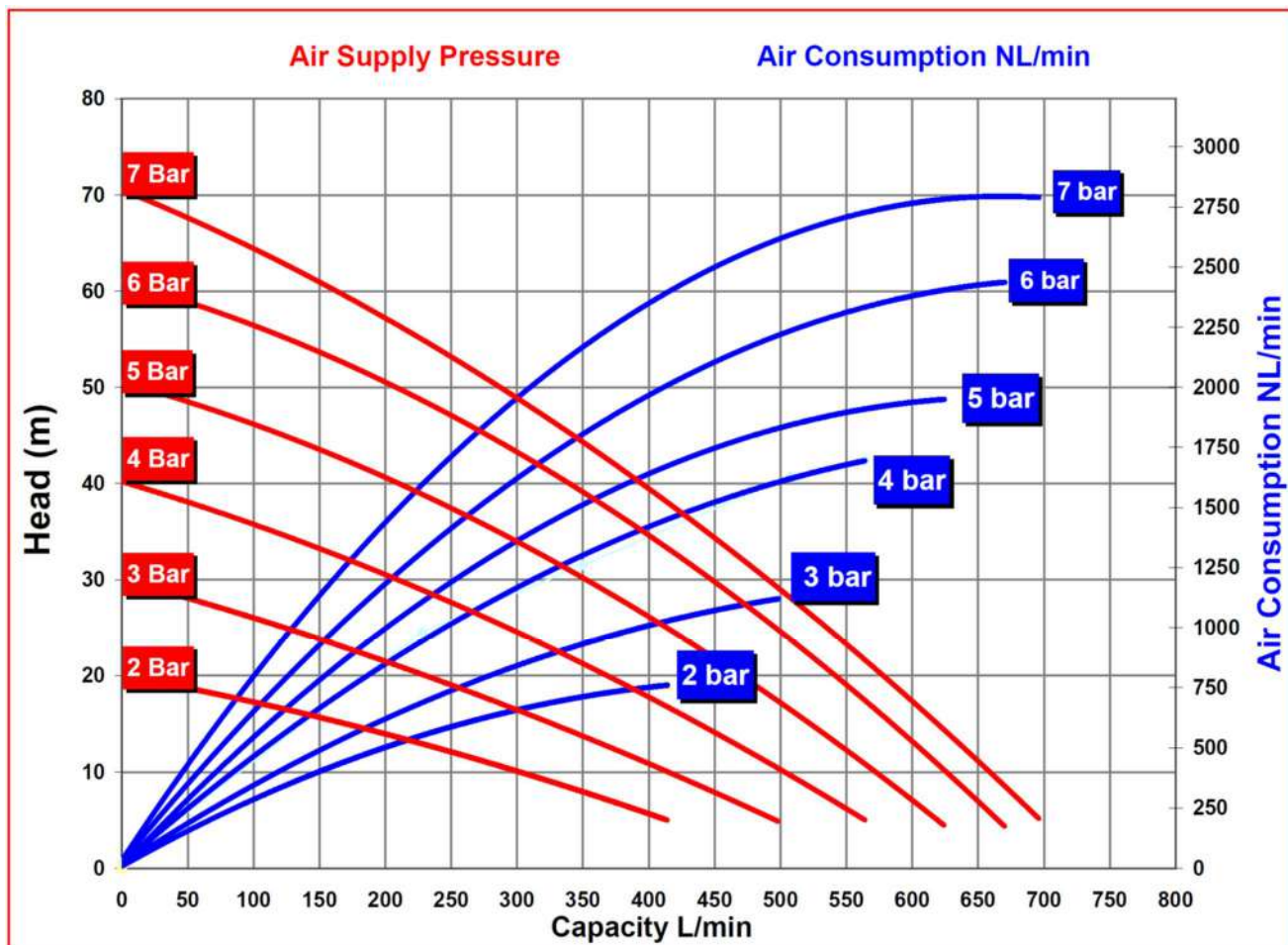
Макс. Производительность:.....696 L/min

Отверстие для подачи воздуха:3/4"

Отверстия забора/сбора:.....2" BSP G

Макс.высота забора в сухом состоянии:.....5 m

Макс. Диаметр твёрдых частиц.....8.0mm

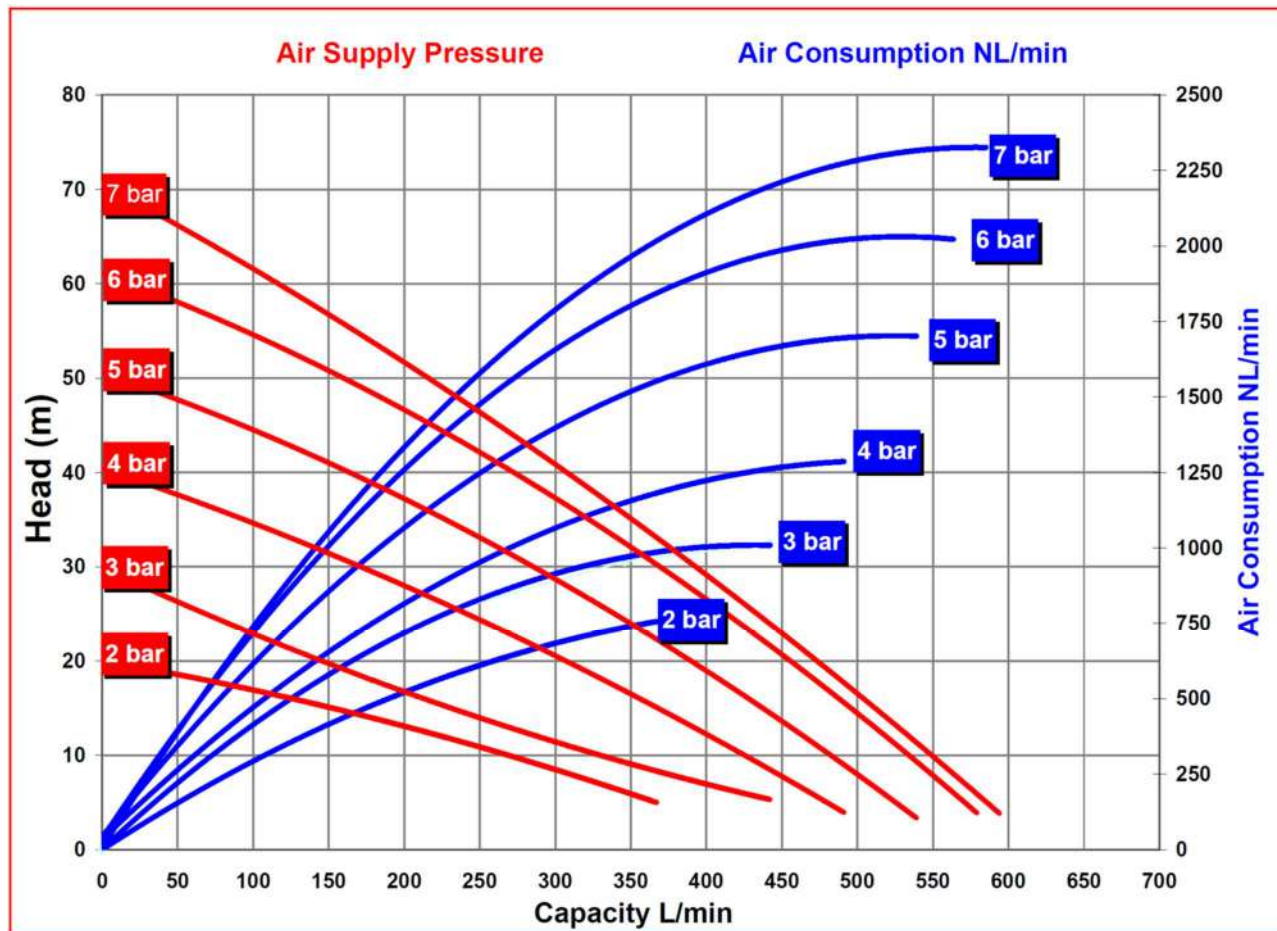


Вышеприведенные данные получены на основании тестов, проведенных при установке насоса ниже уровня воды, при температуре 20°C и могут отличаться в зависимости от материала исполнения насоса.

Ruby 050 металлический насос

Мембраны PTFE - Fitted

Макс. Производительность:.....595 L/min
Отверстие для подачи воздуха:3/4"
Отверстия забора/сбора:.....2" BSP G
Макс.высота забора в сухом состоянии:.....5 m
Макс. Диаметр твёрдых частиц.....8.0 mm



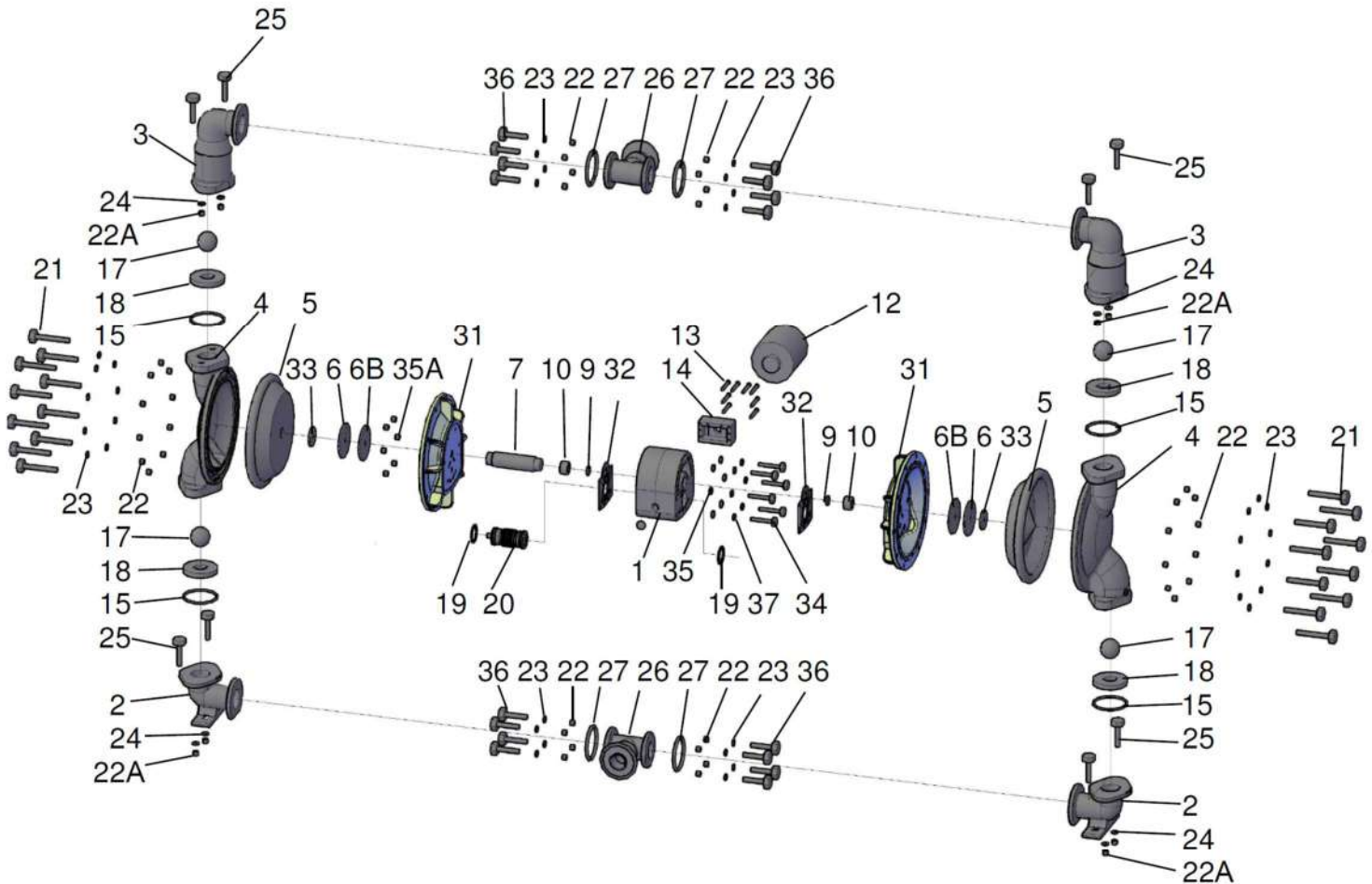
Вышеприведенные данные получены на основании тестов, проведенных при установке насоса ниже уровня воды, при температуре 20°C и могут отличаться в зависимости от материала исполнения насоса.

6.3 Покомпонентное изображение

Ruby 050 AISI 316 – Алюминиевая воздушная камера



050 AISI 316 with Aluminum Air chamber spare part list pump



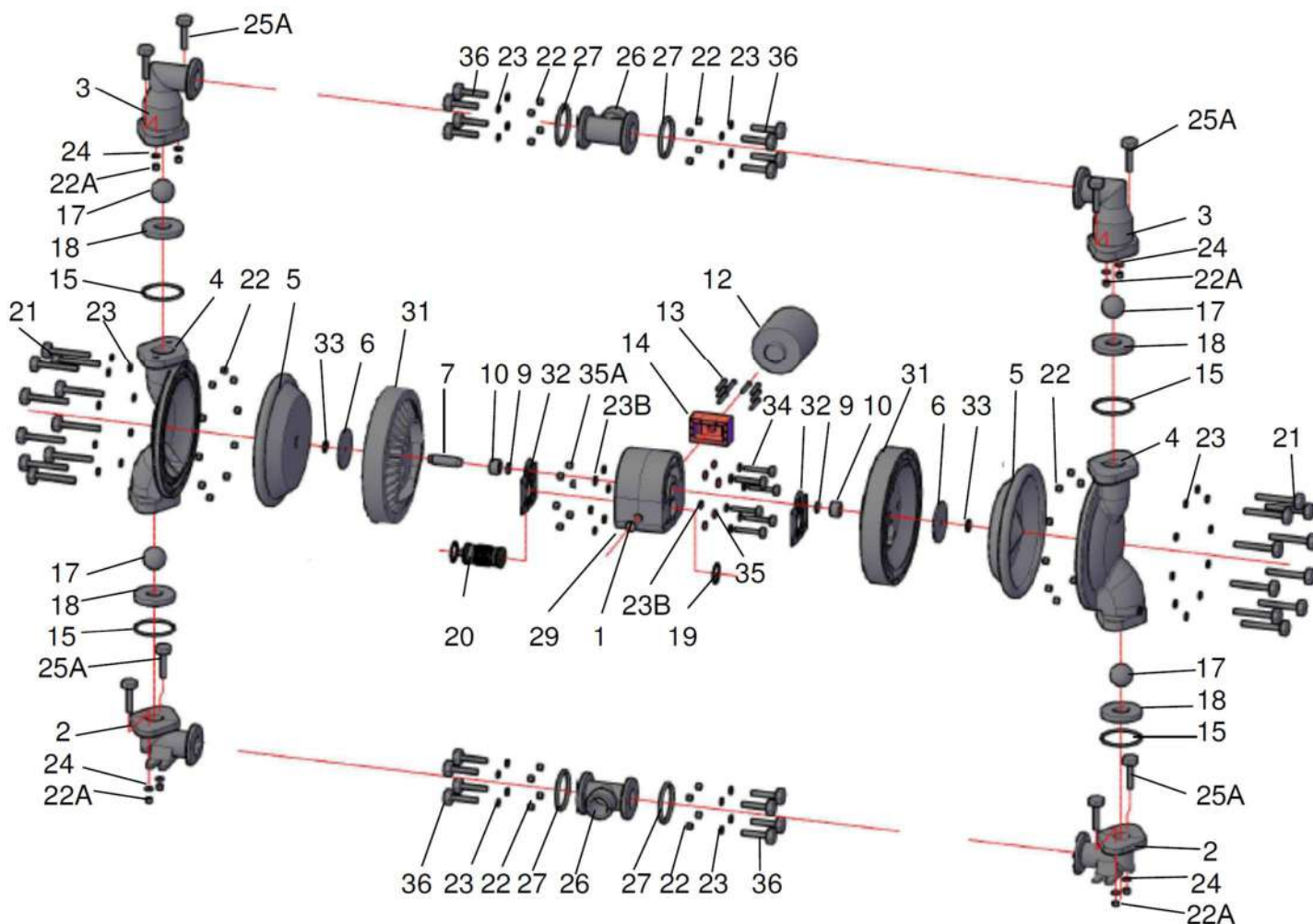
POS	DESCRIPTION	QTY
1	CENTRAL BLOCK	1
2	SUCTION MANIFOLD	2
3	DISCHARGE MANIFOLD	2
4	PUMP HOUSING	2
5	DIAPHRAGMS	2
6	PISTON INNER	2
6B	PISTON INNER	2
7	SHAFT	1
9	O-RING BEARING	2
10	SHAFT BEARING	2
12	SILENCER	1
13	AIR EXHAUST SCREW	8

POS	DESCRIPTION	QTY
14	AIR EXHAUST COVER	1
15	VALVE SEAT ORING	4
17	VALVE BALL	4
18	BALL SEAT	4
19	RETAINING RING AIR VALVE	2
20	AIR CONTROL VALVE	1
21	HOUSING PUMP SCREW	20
22	BOLT	36
22A	SUCTION-DISCHARGE BOLT	8
23	WASHER	36
24	WASHER (MANIFOLDS)	8
25	MANIFOLD SCREW	8

POS	DESCRIPTION	QTY
26	CENTRAL MANIFOLD	2
27	MANIFOLD ORING	4
29	AIR INLET	1
31	AIR CHAMBER	2
32	FLANGE	2
33	SPACER	2
34	CENTRAL BLOCK SCREW	6
35	WASHER (CENTRAL BLOCK)	6
35A	BOLT CENTRAL BLOCK	6
36	CENTRAL MANIFOLD SCREW	16
37	ORING	6



050 AISI 316 spare part list pump



POS	DESCRIPTION	QTY
1	CENTRAL BLOCK	1
2	SUCTION MANIFOLD	2
3	DISCHARGE MANIFOLD	2
4	PUMP HOUSING	2
5	DIAPHRAGMS	2
6	PISTON INNER	2
7	SHAFT	1
9	O-RING BEARING	2
10	SHAFT BEARING	2
12	SILENCER	1
13	AIR EXHAUST SCREW	8
14	AIR EXHAUST COVER	1

POS	DESCRIPTION	QTY
15	VALVE SEAT ORING	4
17	VALVE BALL	4
18	BALL SEAT	4
19	RETAINING RING AIR VALVE	2
20	AIR CONTROL VALVE	1
21	HOUSING PUMP SCREW	20
22	BOLT	36
22A	BOLT	8
23	WASHER	36
23B	WASHER	18
24	WASHER (MANIFOLDS)	8
25A	MANIFOLD SCREW	8

POS	DESCRIPTION	QTY
26	CENTRAL MANIFOLD	2
27	MANIFOLD ORING	4
29	AIR INLET	1
31	AIR CHAMBER	2
32	FLANGE	2
33	SPACER	2
34	CENTRAL BLOCK SCREW	6
35	WASHER (CENTRAL BLOCK)	6
35A	BOLT CENTRAL BLOCK	6
36	CENTRAL MANIFOLD SCREW	16

6.3.1 Список запчастей

Ruby 050 Spares



POSITION	Part No	DESCRIPTION	No req.
50.01	R050-0252	CENTRAL BLOCK PP 050/080/150	1
50.01	R050-0253	CENTRAL BLOCK PP+CF 050/080/150	1
50.01	R050-0255	CENTRAL BLOCK PP WHITE 050/080/150	1
50.02	R050-0265	SUCTION MANIFOLD AISI316 050	2
50.03	R050-0275	DISCHARGE MANIFOLD AISI 316 050	2
50.04	R050-0285	PUMP HOUSING AISI316 050	2
50.05	R050-0101	DIAPHRAGM EPDM CONDUCTIVE 050	2
50.05	R050-0102	DIAPHRAGMS TFM+ EPDM (COMPOUND) 050	2
50.05	R050-0102A	FULL CAPACITY DIAPHRAGMS TFM-A+ EPDM (COMPOUND)050	2
50.05	R050-0103	DIAPHRAGM NBR CONDUCTIVE 050	2
50.05	R050-0104	DIAPHRAGM VITON CONDUCTIVE 050	2
50.06	R050-0134	PISTON INNER 050	2
50.06B	R180-0133	PISTON INNER SUPPORT	2
50.07	R050-0135	SHAFT (PTFE STANDARD T CODE)	1
50.07	R050-0136	SHAFT FULL CAPACITY	1
50.09	R050-0181	O-RING BEARING 050	2
50.10	R050-0131	SHAFT BEARING 050	2
50.12	R050-0140	SILENCER 050	1
50.13	R050-0185	AIR EXHAUST SCREW 050	8
50.14	R050-0141	AIR EXHAUST COVER PP 050	1
50.14	R050-0141B	AIR EXHAUST COVER PP+CF 050	1
50.14	R050-0141A	AIR EXHAUST COVER PP WHITE 050	1
50.15	R050-0171E	VALVE SEAT ORING EPDM 050	4
50.15	R050-0171N	VALVE SEAT ORING NBR 050	4
50.15	R050-0171T	VALVE SEAT ORING PTFE 050	4
50.15	R050-0171F	VALVE SEAT ORING FKM 050	4
50.17	R050-0121	VALVE BALL EPDM 050	4
50.17	R050-0122	VALVE BALL PTFE 050	4
50.17	R050-0123	VALVE BALL NBR 050	4
50.17	R050-0124	VALVE BALL AISI316 050	4
50.18	R050-0111	BALL SEAT EPDM 050	4
50.18	R050-0113	BALL SEAT NBR 050	4
50.18	R050-0114	BALL SEAT AISI316 050	4
50.19	R050-0211	RETAINING RING AIR VALVE 050	2
50.20	R050-0139	AIR CONTROL VALVE 050	1
80.21	R080-0192A	HOUSING PUMP SCREW 050/080 AISI MOD PP AIR CHAMBER (POS 21)	20
80.21	R080-0192AC	HOUSING PUMP SCREW 050/080 AISI MOD ALU AIR CHAMBER (POS 21)	20
50.22	R080-0197A	BOLT HOUSING (AISI MOD) 050/080	36
50.22A	R080-0197AC	SUCTION-DISCHARGE BOLT (AISI MOD) 050/080	8
50.23	R080-0198A	WASHER (AISI MOD) 050/80	36
50.23B	R050-0198	WASHER AISI MOD	12
50.24	R080-0198AC	WASHER (MANIFOLDS) (AISI MOD) 050/080	8
50.25A	R080-0191A	SUCTION -DISCHARGE MANIFOLD SCREW (AISI MOD)	8
50.26	R050-0395	CENTRAL MANIFOLD AISI316 050	2
50.27	R050-0163	MANIFOLD ORING EPDM 050	4
50.27	R050-0161	MANIFOLD ORING NBR 050	4
50.27	R050-0162	MANIFOLD ORING PTFE 050	4
50.27	R050-0164	MANIFOLD ORING FKM 050	4
50.29	R080-0144	DRIVE AIR INLET	1
50.31	R050-0292	AIR CHAMBER PP 050	2
50.31	R050-0293	AIR CHAMBER PP+CF 050	2
50.31	R150-0291B	AIR CHAMBER ALU	2
50.31	R050-0295	AIR CHAMBER WHITE COLOUR PP	2
50.32	R050-0222	AIR VALVE FLANGE 050/150/080/180	2
50.32	R150-0222	AIR VALVE FLANGE 050/0150/080/180/ AIR CHAMBER ALU	2
50.33	R050-0201	SPACER 050	2
50.34	R050-0202	CENTRAL BLOCK SCREW 050	6
50.35	R040-0198	WASHER (CENTRAL BLOCK) 050	6
50.35A	R040-0197	BOLT CENTRAL BLOCK 050	6
50.36	R080-0190A	CENTRAL MANIFOLD SCREW (AISI MOD) 050/080	16
50.37	V025-0007	ORING	6