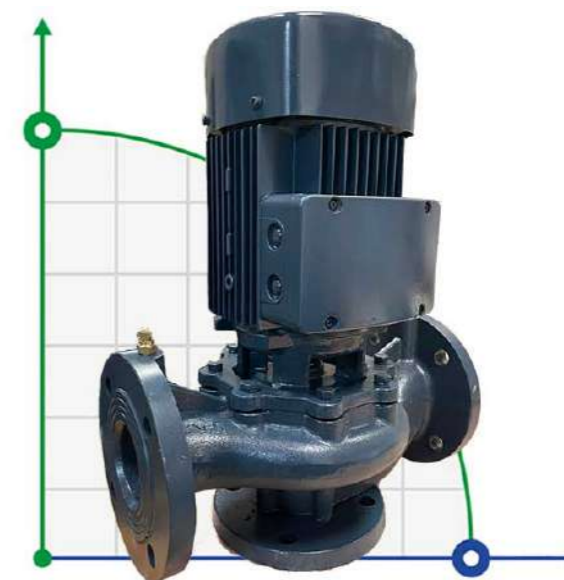


50Hz



BT Vertical inline pump
BT Bomba vertical en-linea
BT Pompe en ligne verticale

BTS
ENGINEERING

<https://prom-nasos.pro>
<https://bts.net.ua>
<https://prom-nasos.com.ua>

+38 095 656-37-57,
+38 067 360-71-01,
+38 063 362-12-31,
info@prom-nasos.pro

<https://bts.net.ua>



BT

Vertical inline pump Bomba vertical en-línea Pompe en ligne verticale

NEW/NUEVO/NOUVEAU

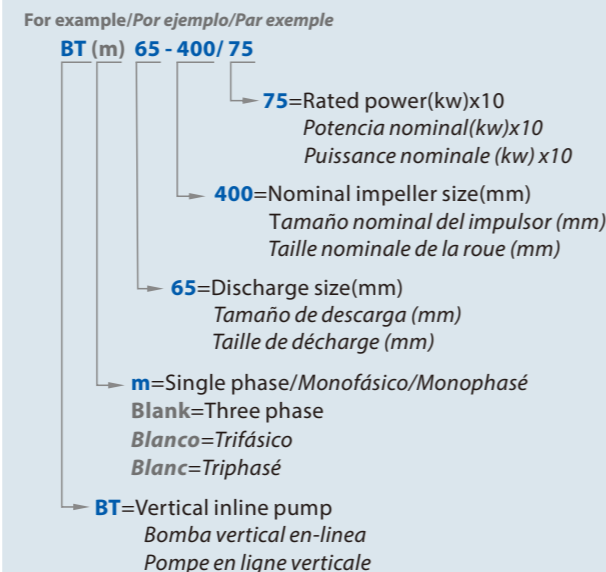
DESCRIPTION/DESCRIPCIONES/DESCRIPTION

- ◆ Single-stage centrifugal pumps in inline design
 - ◆ With high temperature seal for using in heating systems
 - ◆ YE3 high efficient motor, with protection IP55 class F
 - ◆ Pump case with anti-corrosive coating
 - ◆ Galvanized counter flange with bolts, nuts and gaskets
 - ◆ Quality NSK bearing, wear resistance mechanical seal
 - ◆ Compact and proportional design
- ◆ Bombas centrífugas de una etapa en diseño en línea.
 - ◆ Con cierre de alta temperatura para sistemas de calefacción
 - ◆ Motor de alta eficiencia YE3, con protección IP55 clase F
 - ◆ Caja de bomba con revestimiento anticorrosivo
 - ◆ Contrabrida galvanizada con pernos, tuercas y juntas
 - ◆ Rodamiento de marca NSK y cierre mecánico personalizado
 - ◆ El diseño compacto y proporcional
- ◆ Pompes centrifuges à un étage de conceBTion en ligne
 - ◆ Avec garniture haute température pour systèmes de chauffage
 - ◆ Moteur haute efficacité YE3, avec protection IP55 classe F
 - ◆ Boîtier de pompe avec revêtement anti-corrosif
 - ◆ Contre-bride galvanisée avec boulons, écrous et joints
 - ◆ Roulement NSK qualité, joint mécanique de résistance à l'usure
 - ◆ La conceBTion compacte et proportionnelle

USING LIMITS/LÍMITES UTILIZACIÓN/UTILISATION LIMITES

- ◆ Liquid temperature between -10°C and $+120^{\circ}\text{C}$
 - ◆ Ambient temperature between 0°C and $+50^{\circ}\text{C}$
 - ◆ Max. working pressure **16 bar**/Continuous **S1**
- ◆ Temperatura del líquido de -10°C hasta $+120^{\circ}\text{C}$
 - ◆ Temperatura ambiente de 0°C hasta $+50^{\circ}\text{C}$
 - ◆ Presión máxima **16 bar**/Continuo **S1**
- ◆ Température du liquide entre -10°C et $+120^{\circ}\text{C}$
 - ◆ Température ambiante entre 0°C et $+50^{\circ}\text{C}$
 - ◆ Max. pression de service **16 bar**/Continu **S1**

MODEL CODE/CÓDIGO MODELO/CODE MODÈLE



TECHNICAL DATA/DATOS TÉCNICOS/DONNÉES TECHNIQUES

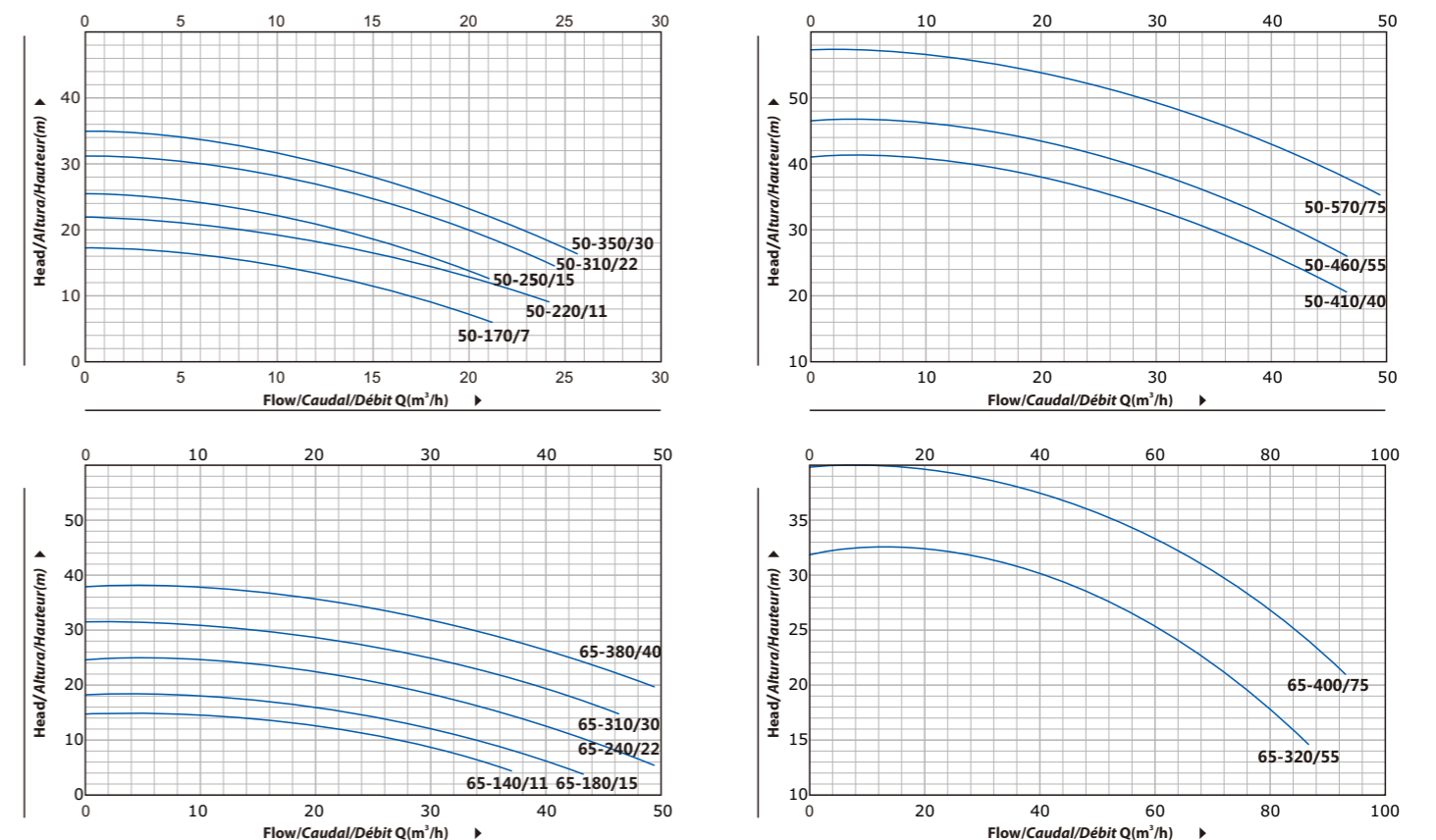
50 Hz n=2900 1/min

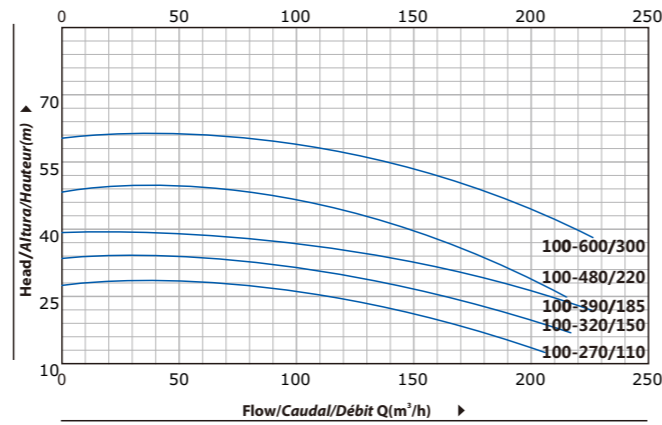
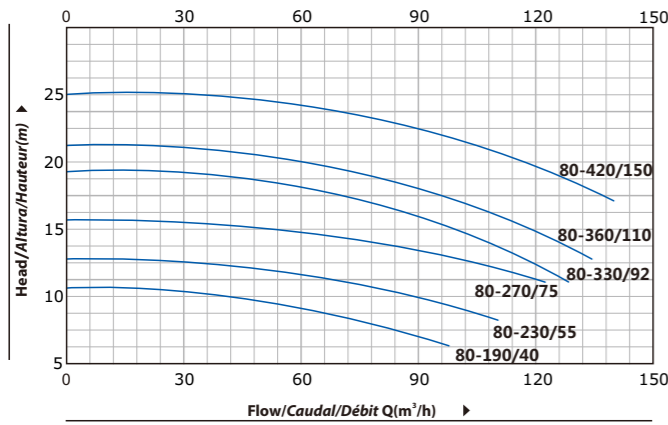
MODEL MODELO MODÈLE	DN mm	Power Potencia Puissance		Q=DELIVERY/CAUDAL/DÉBIT																			
		kw	hp	l/min	100	150	250	300	400	450	600	700	800	900	1200	1400	1500	1800	2000	2300	3000	3500	
				m³/h	6	9	15	18	24	27	36	42	48	54	72	84	90	108	120	138	180	210	
BT 50-170/7	50x50	0.75	1	17.5	16.7	15	12	9	-	-	-	-	-	-	-	-	-	-	-	-	-	-	
BT 50-220/11	50x50	1.1	1.5	22	21	19.7	16.5	14.5	9	-	-	-	-	-	-	-	-	-	-	-	-	-	
BT 50-250/15	50x50	1.5	2	25.4	23.7	22.5	18.5	15.8	-	-	-	-	-	-	-	-	-	-	-	-	-	-	
BT 50-310/22	50x50	2.2	3	31	29.6	28.5	24.5	22	15	-	-	-	-	-	-	-	-	-	-	-	-	-	
BT 50-350/30	50x50	3	4	35	34.3	34	28	25.5	19	15	-	-	-	-	-	-	-	-	-	-	-	-	
BT 50-410/40	50x50	4	5.5	41	-	-	-	38.5	36.2	35	30	25	-	-	-	-	-	-	-	-	-	-	
BT 50-460/55	50x50	5.5	7.5	46	-	-	-	43.8	41.3	40.1	35	30	-	-	-	-	-	-	-	-	-	-	
BT 50-570/75	50x50	7.5	10	57	-	-	-	53.6	51.5	50	45	41	36.5	-	-	-	-	-	-	-	-	-	
BT 65-140/11	65x65	1.1	1.5	14.7	-	-	-	13.5	11.5	10.1	5.8	-	-	-	-	-	-	-	-	-	-	-	
BT 65-180/15	65x65	1.5	2	18.1	-	-	-	17	15	13.9	9.6	6	-	-	-	-	-	-	-	-	-	-	
BT 65-240/22	65x65	2.2	3	24.5	-	-	-	23.2	21.5	20.2	16	13	8.3	-	-	-	-	-	-	-	-	-	
BT 65-310/30	65x65	3	4	31.8	-	-	-	29.5	27.5	26.3	21.5	17.5	-	-	-	-	-	-	-	-	-	-	
BT 65-380/40	65x65	4	5.5	38	-	-	-	36	34	33	28.5	25	20.1	-	-	-	-	-	-	-	-	-	
BT 65-320/55	65x65	5.5	7.5	32	-	-	-	-	-	30.6	30	28	26.6	20.5	14.8	-	-	-	-	-	-	-	
BT 65-400/75	65x65	7.5	10	40	-	-	-	-	-	38	37	36	34.4	29	24	21	-	-	-	-	-	-	
BT 80-190/40	80x80	4	5.5	19	-	-	-	-	-	-	-	17.3	16.8	14.5	13	11.8	-	-	-	-	-	-	
BT 80-230/55	80x80	5.5	7.5	23	-	-	-	-	-	-	-	21.3	20.9	19	17.5	16.7	13.7	-	-	-	-	-	
BT 80-270/75	80x80	7.5	10	27	-	-	-	-	-	-	-	26	25.6	24.5	23	22.5	20	18	-	-	-	-	
BT 80-330/92	80x80	9.2	12.5	33	-	-	-	-	-	-	-	-	31.5	30	28	27.1	24	21.5	-	-	-	-	
BT 80-360/110	80x80	11	15	36	-	-	-	-	-	-	-	-	34.5	33	31.5	30.8	28	25.5	-	-	-	-	
BT 80-420/150	80x80	15	20	42	-	-	-	-	-	-	-	-	41	40	38.5	37.8	35	33	29.5	-	-	-	
BT 100-270/110	100x100	11	15	27	-	-	-	-	-	-	-	-	-	-	27.3	26	24.5	22.5	16	-	-	-	
BT 100-320/150	100x100	15	20	32.8	-	-	-	-	-	-	-	-	-	-	32.5	31.3	30.2	28.5	22.1	16.7	-	-	
BT 100-390/185	100x100	18.5	25	39	-	-	-	-	-	-	-	-	-	-	-	-	-	-	-	-	-	-	
BT 100-480/220	100x100	22	30	48	-	-	-	-	-	-	-	-	-	-	47.5	45.5	43.5	41	32.5	24.5	-	-	
BT 100-600/300	100x100	30	40	60	-	-	-	-	-	-	-	-	-	-	59.5	58	57	54.5	47	40.5	-	-	

★=Stainless steel impeller/Impulsor en inox/Roue en acier inoxydable

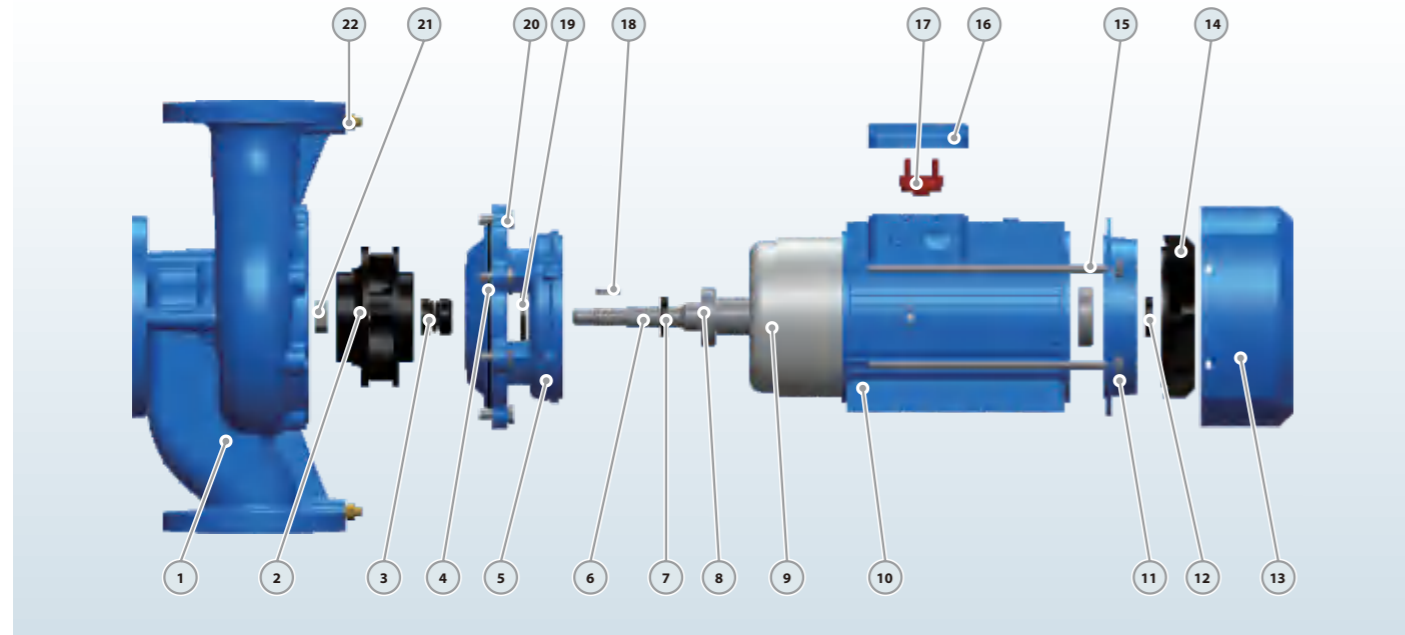
PERFORMANCE CURVE/CURVA DE RENDIMENTO/COURBE DE PERFORMANCE

50 Hz n=2900 1/min

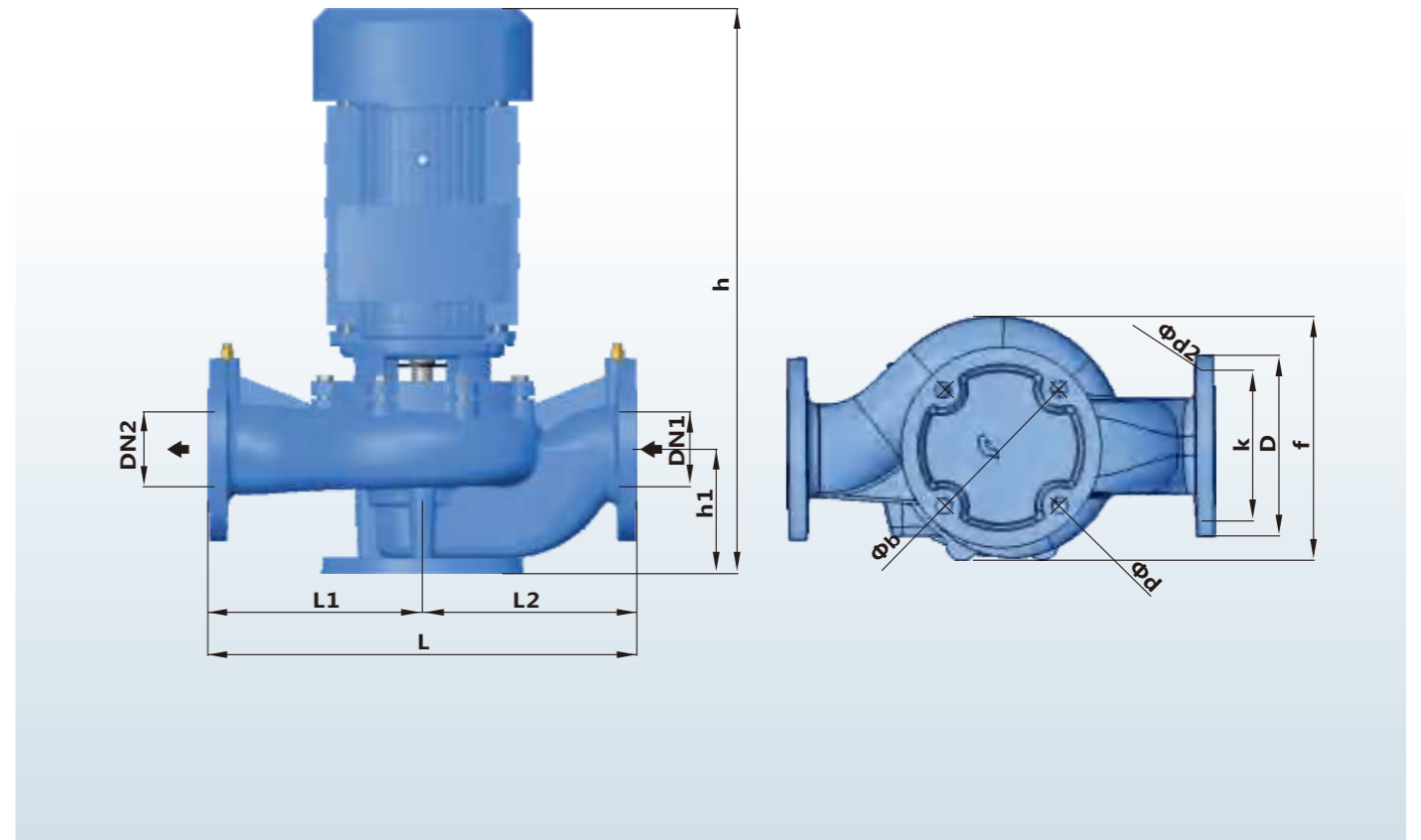




MATERIAL DESCRIPTION/DESCRIPCIÓN DE MATERIAL/DESCRIPTION DU MATÉRIEL



No.	Descripción	Material	No.	Descripción	Material	No.	Descripción	Material
1	Body of Bomb / Boitier de pompe	Cast iron / Fundición / Fonte	9	Water Rotor / Stator / Rotor	Silicon Steel/Copper / Silicio/Cobre / Silicium/Cuivre	17	Impeller / Borne / Borner	Plastic / Plástico / Plastique
2	Impeller / Impulsor / Roue	SS304/Cast iron / Inox 304/Fundición / Inox 304/Fonte	10	Motor Case / Cuerpo Motor / Boitier Moteur	Aluminum / Aluminio / Aluminium	18	Impeller Key / Chaveta / Clé	Iron / Hierro / Le fer
3	Mechanical Seal / Cierre Mecánico / Sceller	SiC/Carbon/SS304 / SiC/Grafito/Inox304 / SiC/Carbon/Inox304	11	Back Cover / Tapa Trasera / Capot Arrière	Cast iron / Fundición / Fonte	19	Water Deflector / Deflector / Déflecteur	Rubber / Caucho / Caoutchouc
4	O-ring / Junta Tórica / Joint Torique	Rubber / Caucho / Caoutchouc	12	Reinforced Seal / Sello Reforzado / Sceller	Rubber / Caucho / Caoutchouc	20	Connection Bolt / Perno / Boulon de connexion	Steel / Acero / Acier
5	Connection / Conexión / Lien	Cast iron / Fundición / Fonte	13	Fan Cover / Tapa / Capot	Aluminum / Aluminio / Aluminium	21	Impeller Nut / Nuez / Noix	Galvanized Steel / Acero Galvanizado / Acier Galvanisé
6	Shaft / Eje / Arbre	SS304-45# Steel / Inox 304-Hierro / Inox304-Acier	14	Fan / Ventilador / Ventilateur	Plastic / Plástico / Plastique	22	Release Valve / Tapón Cebado / Soupape de décharge	Brass / Bronce / Laiton
7	Reinforced Seal / Sello Reforzado / Sceller	Rubber / Caucho / Caoutchouc	15	Through Bolt / Perno / Boulon	Steel / Acero / Acier			
8	Bearing / Rodamiento / Palier	Ball Bearing / Bola / Rodamiento / Palier/Balle	16	Terminal Box / Caja Bornas / Boîte Bornes	Aluminum / Aluminio / Aluminium			



MODELO / MODELO / MODÈLE	DIMENSIONS/DIMENSIONES/DIMENSIONS mm													kg	
	DN1	DN2	h	h1	L	b	f	d	L1	L2	D	K	d2	1~	3~
50-170/7	50	50	475	115	340	145	197	18	170	170	165	125	4*18	26	24
50-220/11	50	50	475	115	340	145	197	18	170	170	165	125	4*18	27	25
50-250/15	50	50	450	100	322	145	229	18	161	161	165	125	4*18	36	34
50-310/22	50	50	450	100	322	145	229	18	161	161	165	125	4*18	41	39
50-350/30	50	50	480	100	322	145	229	18	161	161	165	125	4*18	52	50
50-410/40	50	50	485	115	440	160	277	18	220	220	165	125	4*18	-	59
50-460/55	50	50	485	115	440	160	277	18	220	220	165	125	4*18	-	66
50-570/75	50	50	485	115	440	160	277	18	220	220	165	125	4*18	-	73
65-140/11	65	65	465	105	360	145	212	18	180	180	185	145	4*18	29	27
65-180/15	65	65	465	105	360	145	212	18	180	180	185	145	4*18	31	29
65-240/22	65	65	465	105	360	145	212	18	180	180	185	145	4*18	36	34
65-310/30	65	65	530	112	400	160	250	18	200	200	185	145	4*18	50	48
65-380/40	65	65	530	112	400	160	250	18	200	200	185	145	4*18	-	50
65-320/55	65	65	583	112	400	160	263	18	200	200	185	145	4*18	-	64
65-400/75	65	65	583	112	400	160	263	18	200	200	185	145	4*18	-	71
80-190/40	80	80	615	135	470	180	267	18	235	235	200	160	8*18	-	56
80-230/55	80	80	615	135	470	180	267	18	235	235	200	160	8*18	-	68
80-270/75	80	80	615	135	470	180	267	18	235	235	200	160	8*18	-	74
80-330/92	80	80	658	135	470	200	290	18	235	235	200	160	8*18	-	90
80-360/110	80	80	658	135	470	200	290	18	235	235	200	160	8*18	-	106
80-420/150	80	80	780	135	470	200	290	18	235	235	200	160	8*18	-	134
100-270/110	100	100	685	160	552	220	310	18	276	276	220	180	8*18	-	113
100-320/150	100	100	807	160	552	220	310	18	276	276	220	180	8*18	-	143
100-390/185	100	100	807	160	552	220	310	18	276	276	220	180	8*18	-	150
100-480/220	100	100	880	160	552	220	322	18	276	276	220	180	8*18	-	212
100-600/300	100	100	950	160	552	220	322	18	276	276	220	180	8*18	-	222