

UA Інструкція з монтажу та експлуатації насоса серії BGWHB

RU Инструкция по монтажу и эксплуатации насоса серии BGWHB

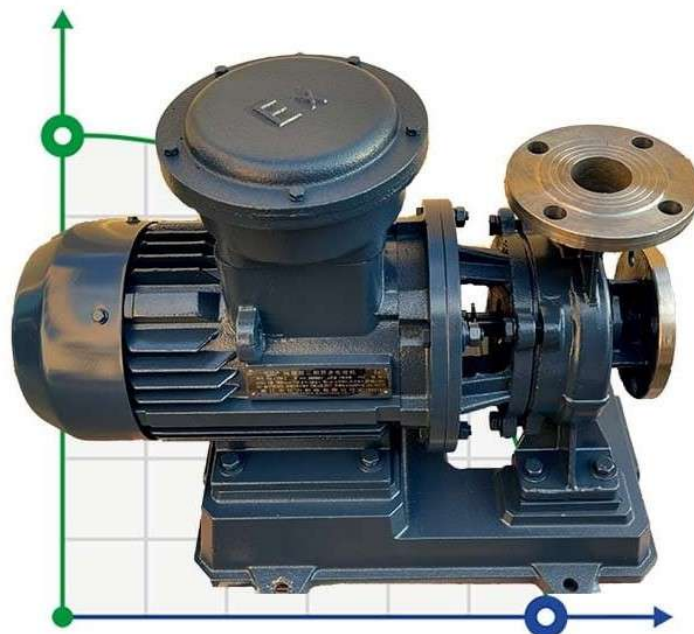
EN Installation instructions and operation of the pump series BGWHB

PL Instrukcje instalacji i działanie pompy seriaBGWHB

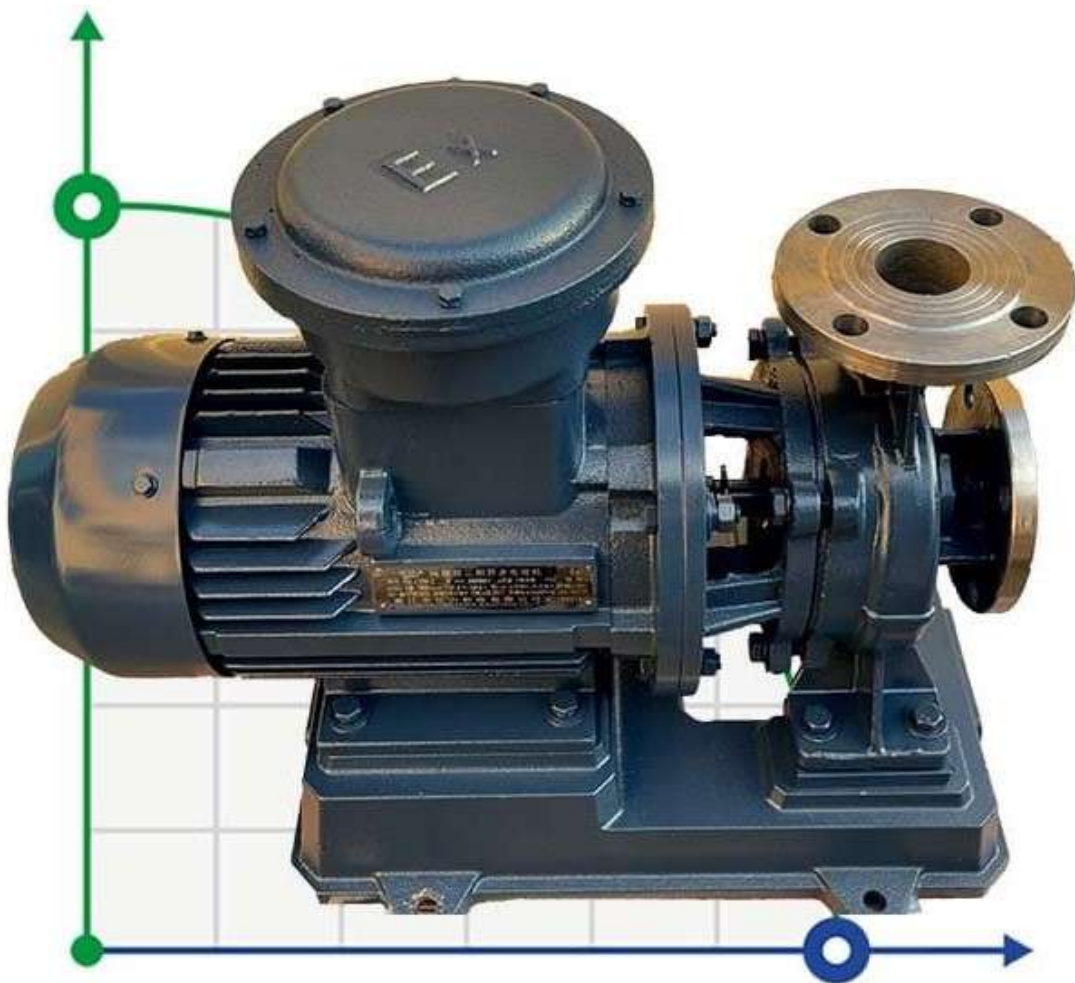
DE Installationsanleitung und Betrieb der Pumpe Serie BGWHB

FR Instructions de montage et fonctionnement de la pompe série BGWHB

ES Instrucciones de instalación y funcionamiento de la bomba serie BGWHB



UA Інструкція з монтажу та експлуатації насоса серії **BGWHB**



Зміст:

1. Загальні положення
 - 1.1. Галузь застосування
 - 1.2. Технічні параметри насосів
 - 1.2.1. Умовні позначення
 - 1.2.2. Технічні дані
 2. Техніка безпеки
 3. Транспортування та зберігання
 4. Опис виробу та приладдя
 - 4.1. Опис насоса
 - 4.2. Обсяг поставки
 5. Монтаж та підключення
 - 5.1. Монтаж
 - 5.2. Підключення електрики
 6. Введення в експлуатацію
 7. Обслуговування
 8. Несправності, причини, усунення
-

BGWHB

1. Загальні положення

Монтаж та введення в експлуатацію повинні здійснюватись лише кваліфікованим персоналом.

1.1. Галузь застосування

Насоси консольного типу з «сухим» ротором типу BGWHB

Основні сфери їх застосування:

- системи водяного опалення;
- системи охолодження та кондиціонування;
- системи промислового призначення;
- системи гарячого та холодного водопостачання;
- технологічні процеси.

1.2. Технічні параметри насосів 1



1.2.2. Технічні дані

Допустимі середовища, що перекачуються:	вода опалювальної системи згідно з нормативами VDI 2035
	холодна та конденсаційна вода
	Інші рідини без абразивних включень схожі за характеристиками водою
Допустима температура середовища, що перекачується	Від -20 ° C до + 120 ° C
Макс. Температура навколишнього середовища	+ 40 ° C
Макс, робочий тиск	16 бар
Матеріал корпусу насосу	нерж. сталь AISI 304
Матеріал робочого колеса	нерж. сталь AISI 304
Цілісний вал (двигун / насос)	Нерж. сталь Cr-Stahl X20 Cr 13 (1.4021)
Підключення для труб та вимірювання тиску	фланці PN 16 згідно DIN 2533 фланці з отвором Rp 1/8" для вимірювання тиску
Електропідключення	3-380В; 50 Гц
клас захисту	IP55
Захист двигуна	Потрібно (при встановленні виконується замовником)

Середовище, що перекачується:

Насоси серії IRG (BGL) (матеріал проточної частини-чавун) використовуються для перекачування холодної і гарячої води, етиленгліколю, пропіленгліколю, миючих розчинів, та інших рідин, що не чинять корозійної дії на матеріал насоса.

Насоси серії IHG (матеріал проточної частини-нержавіюча сталь AISI 201), BGLH (матеріал проточної частини-нержавіюча сталь AISI 304) можуть використовуватися для перекачування різноманітних рідин, що не виробляють корозійної дії на нержавіючу сталь (в тому числі слабкі розчини кислот, лугів, спирт)

2. Техніка безпеки

Ця інструкція містить основні вказівки, які повинні дотримуватися під час монтажу та експлуатації. Перед монтажем та пуском в експлуатацію вона обов'язково повинна бути вивчена монтажним та обслуговуючим персоналом.

Необхідно виконувати не тільки ті вимоги безпеки, які викладені в цьому розділі, але й ті, що є в наступних розділах.

2.1. Позначення рекомендацій в інструкції з експлуатації

Рекомендації з техніки безпеки, що містяться в даній інструкції з експлуатації, недотримання яких може спричинити травми персоналу, позначаються значком



небезпека ураження електричним струмом позначається значком



Рекомендації з техніки безпеки, недотримання яких може спричинити пошкодження обладнання, позначаються як

УВАГА !

2.2. Кваліфікація персоналу

Персонал, який здійснює монтаж, повинен мати відповідну кваліфікацію для здійснення робіт.

2.3. Небезпеки при недотриманні рекомендацій щодо техніки безпеки

Недотримання правил безпеки може спричинити важкі наслідки для людини та обладнання. Недотримання вказівок щодо безпеки веде до втрати будь-яких прав на відшкодування збитків.

Можливі наслідки:

- відмова важливих функцій насоса;
- Виникнення нещасних випадків, за допомогою електричного чи механічного впливів.

2.4. Рекомендації з техніки безпеки для користувача

Для запобігання нещасним випадкам необхідно дотримуватись правил експлуатації енергоустановок та правил техніки безпеки (охорони праці) під час експлуатації енергоустановок. Небезпеку ураження електричним струмом слід повністю виключити.

2.5. Рекомендації з техніки безпеки під час перевірки та монтажу

Усі перевірочні та монтажні роботи повинні проводитися кваліфікованим у цій галузі персоналом, який детально та ретельно вивчив інструкцію щодо монтажу та експлуатації даного насоса. Монтаж та перевірка насосів (установок) може здійснюватися тільки при відключеному від мережі та зупиненому насосі.

Категорично заборонено проводити будь-які перевірки при працюючому насосі.

2.6. Самовільна зміна конструкції та виготовлення запасних частин

Будь-які зміни насоса/установки допустимі лише після погодження з виробником. Оригінальні запасні частини та авторизовані виробником комплектуючі служать для забезпечення безпеки та надійності. Застосування інших запасних частин призводить до того, що виробник несе відповідальність за можливі наслідки.

2.7. Неприпустимі способи експлуатації

Працездатність і безпека насоса (установки), що поставляється, гарантується тільки при повному дотриманні вимог розділу 1 цієї інструкції. Допустимі межі встановлені в цьому розділі та каталозі в жодному разі не повинні бути порушені.

3. Транспортування та зберігання

УВАГА!



При транспортуванні та проміжному зберіганні насос необхідно захистити від вологи та механічних пошкоджень. Транспортування насоса провадиться вантажним транспортним засобом. Необхідно ретельно закріпити насос і двигун (запобігти мимовільному зміщенню).

Транспортувальні вуха на двигуні призначені тільки для транспортування двигуна, а не всього насоса.

4. Опис насоса та приладдя

4.1. Опис насоса

BGWNB Насоси є одноступеневими відцентровими насосами низького тиску, моноблочної конструкції, з безпосередньо приєднаним фланцевим двигуном.

Вал ущільнюється ковзним торцевим ущільненням.

4.2. Обсяг поставки

Насос у зборі, інструкція з монтажу та експлуатації.

5. Монтаж та підключення

5.1. Монтаж

- Установку проводити після закінчення всіх зварювальних та слюсарних робіт, промивання трубної системи. Забруднення можуть порушити роботу насосів.
 - Насоси повинні бути встановлені в сухому, добре провітрюваному приміщенні.
-

- Насоси повинні бути змонтовані в добре доступних місцях, щоб надалі можна було легко провести перевірку або заміну насоса.
- Мінімальна відстань між стіною або іншою поверхнею та решіткою вентилятора охолодження двигуна 30 см.
- Максимальна температура довкілля +40°C.
- Перпендикулярно над насосом встановити гак або вушко з відповідною вантажопідйомністю, виходячи із загальної ваги насоса: див. каталог або інформаційний лист даних для того, щоб під час обслуговування або ремонту можна було за допомогою підйомника або інших допоміжних інструментів підняти насос.
- Запірну арматуру рекомендується встановлювати до та після насоса. Завдяки цьому відпадає необхідність зливу та повторного заповнення системи при ремонті та заміні насоса. При монтажі гарантувати, що на насос не передається навантаження від трубопроводів, у тому числі й ваги трубопроводів.
- Стрілка на корпусі насоса вказує напрямок руху рідини через насос.
- Насос може встановлюватись у вертикальному або горизонтальному трубопроводі, крім положення "Двигун вниз".
- Клемна коробка двигуна не повинна бути спрямована вниз. При необхідності корпус двигуна можна повернути в потрібне положення.

УВАГА !

При повороті двигуна щодо корпусу не пошкодіть ущільнення!

УВАГА !

Якщо установка потребує термоізоляції, пам'ятайте, ізолювати можна лише корпус насоса. Двигун, ліхтар та клемна коробка повинні залишатися відкритими.

УВАГА !

При перекачуванні води з резервуара необхідно контролювати рівень води у трубопроводі насоса, що всмоктує, щоб насос у жодному разі не працював без води - "на суху". Мінімальний тиск на вході в насос повинен бути не нижчим за допустиме значення.

5.2. Підключення електрики



Електричне підключення повинно проводитись кваліфікованим монтером та згідно з Правилами монтажу та експлуатації електроустановок.

- Електричне підключення має бути виконане строго відповідно до ГОСТ 12.1.030-81 ССБТ. Енергобезпека, захисне заземлення, занулення та правила експлуатації енергоустановок. Використовувати лише дроти та багатополюсні вимикачі, відповідно до останньої редакції ІЕЕ.
- Щоб гарантувати захист від попадання вологи та конденсату в клемну коробку, розмір силового кабелю повинен відповідати розміру кабельного входу в клемну коробку для гарного обхвату.
- При установці насосів у системах з температурою води понад 90°C повинен застосовуватися температуростійкий кабель,



Не допускати дотику силового кабелю з трубопроводом чи насосом; переконатися у відсутності будь-якого роду зволоженні.

- Вид струму та напруги в мережі перевірити та порівняти з даними на шильдику насоса.
 - Дотримуватись типових параметрів та характеристик насосів.
 - Виконати та перевірити заземлення.
 - Схема підключення знаходиться всередині клемної коробки
 - Потрібна установка захисту двигуна від навантаження.
 - Напруга живлення: 3-380 В, 50 Гц. Запобіжник
 - мережі: див. шильдик насоса.
-

6. Введення в експлуатацію

- Заповнити насос, напірний та всмоктувальний трубопроводи, видалити повітря. Видалити повітря з насоса за допомогою відкручування болта для видалення повітря.

УВАГА!

Не допускається насос без води.

Сухий хід зашкодить ковзне торцеве ущільнення.

- За допомогою короткочасного включення перевірити, чи збігається напрямок обертання зі стрілкою на корпусі насоса. При неправильному напрямку обертання виконати наступне: поміняти дві фази на клемній платі двигуна (наприклад, L 1 L 2).
 - Для уникнення кавітаційних шумів і пошкоджень, викликаних кавітацією, тиск на вході в насос повинен бути не нижчим від мінімального допустимого значення. Мінімальний допустимий тиск залежить від режиму роботи насоса, від положення насоса в мережі і повинен визначатися за значенням NPSH насоса для даного режиму роботи насоса та тиску пари рідини, що перекачується.
 - Пуск насоса виконувати на закриті засувку напірного трубопроводу при заповненій робочій камері.
 - Плавню відкрити засувку перед виведенням насоса на робочий режим. Нормальним робочим режимом слід вважати режим роботи при якому електродвигун споживає номінальний робочий струм, зазначений на маркувальній таблиці, відсутня вібрація та сторонні шуми гідравлічного та механічного характеру.
-

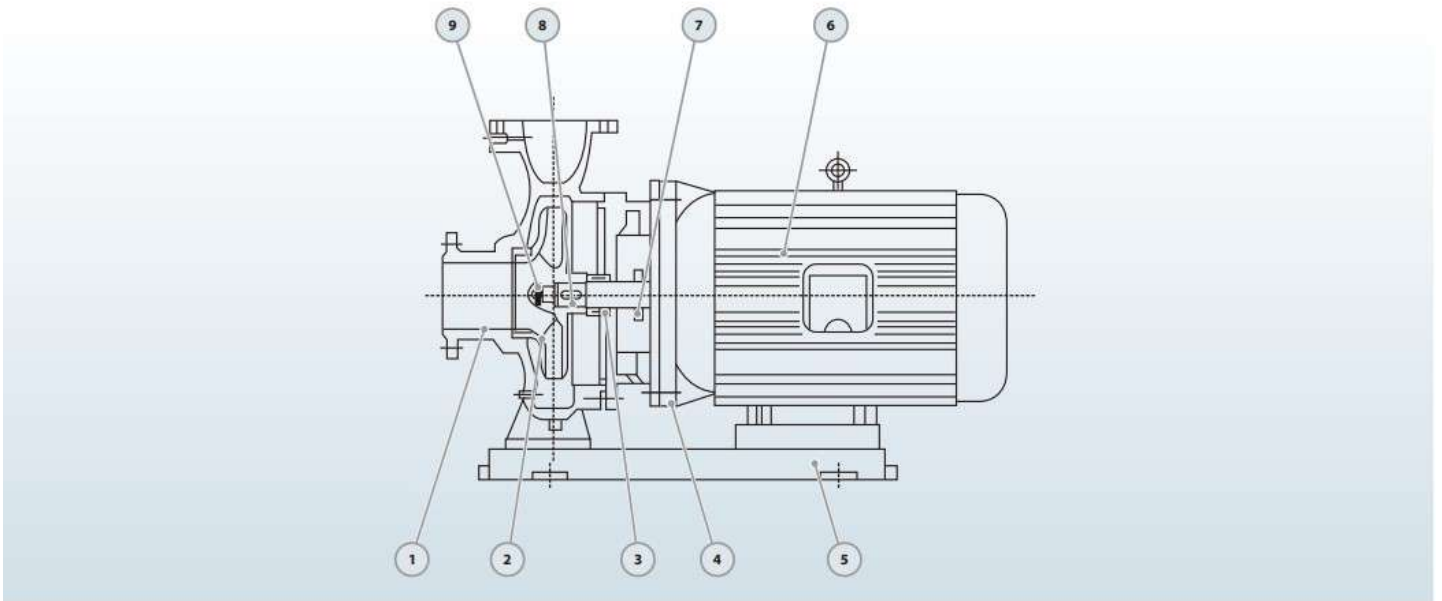
7. Обслуговування

Ковзне торцеве ущільнення обслуговування не потребує. Під час запуску можлива поява незначних крапель. Проте іноді необхідний візуальний контроль. При явному витокі необхідно зробити заміну ущільнення.

8. Несправності, причини та їх усунення.

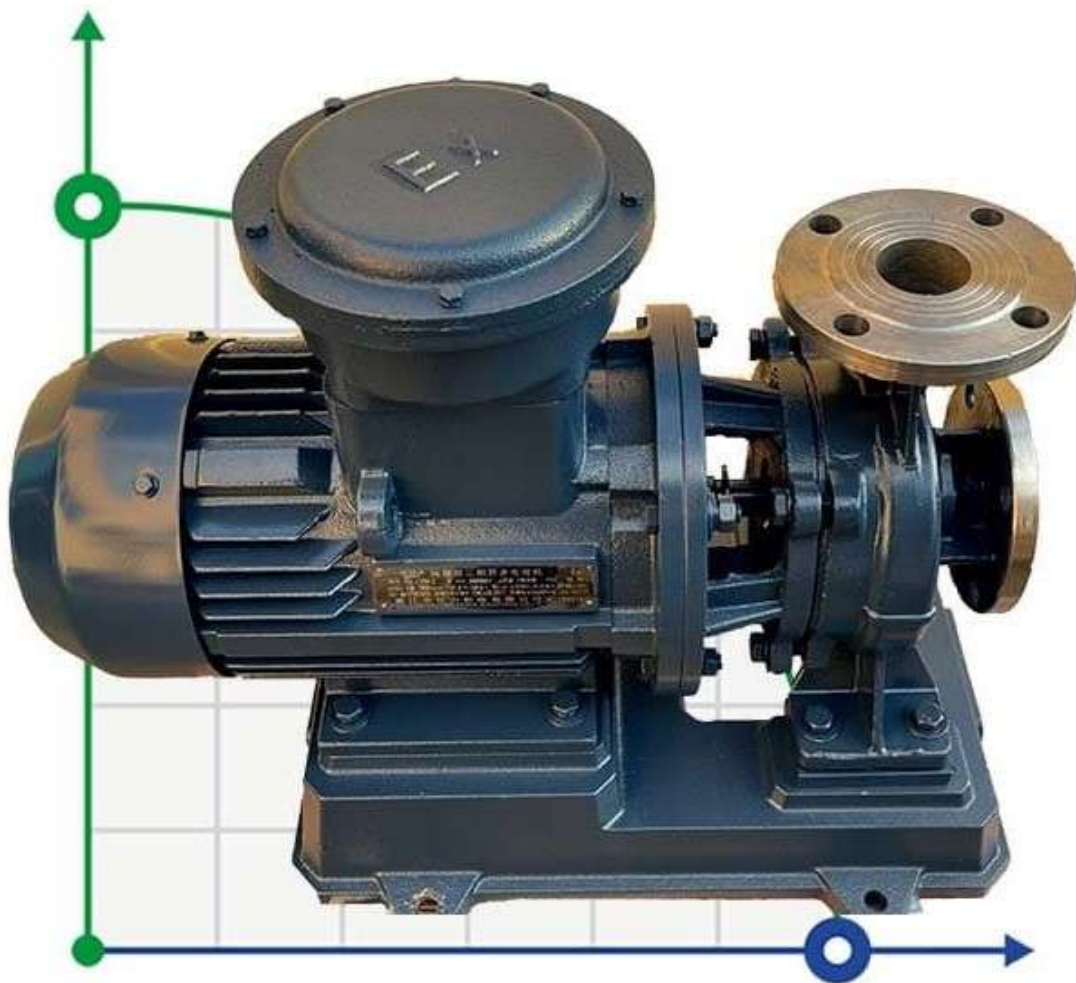
Несправність	Причина	Усунення
Насос не запускається або зупиняється	Насос заблоковано	Двигун відключити від мережевої напруги, розстикувати насос і двигун, усунути причину блокування.
	Ослаблена клема кабелю	Затягнути всі клемні болти
	Дефект запобіжника	Перевірити запобіжники, дефектні замінити
	Пошкоджено двигун	Звернутися до сервісної служби
	Вимикач захисту двигуна встановлено неправильно	Вимикач захисту двигуна встановити на правильний номінальний струм, згідно з даними у таблиці двигуна
	Вимикач захисту двигуна спрацював через високу температури навколишнього середовища	Вимикач захисту двигуна замінити або захистити теплоізоляцією
	Під час нагрівання спрацювало відключаюче реле	Перевірити на забруднення ковпак вентилятора та двигун, за потреби очистити. Перевірити температуру навколишнього середовища за необхідності шляхом примусового охолодження встановити $T < 40^{\circ}\text{C}$
Насос працює з зниженою потужністю	Неправильний напрямок обертання	Перевірити напрямок обертання за необхідності поміняти
	Закрито запірний вентиль на напірному трубопроводі	Запірний вентиль повільно відкрити
	Повітря у всмоктувальному трубопроводі	Усунути не герметичність та видалити повітря
Насос шумить	Недостатній тиск у всмоктувальному трубопроводі	Підвищити тиск у всмоктувальному трубопроводі. Перевірити фільтр та вентиль з боку всмоктування та при необхідності очистити
	Пошкоджено підшипник	Насос перевірити та при необхідності відремонтувати

Структура насосы



No.	Description Descripción Description	Material Material Matériel	No.	Description Descripción Description	Material Material Matériel	No.	Description Descripción Description	Material Material Matériel
1	Pump Case Cuerpo de Bomba Boîtier de pompe	Cast iron Fundición Fonte	4	Connection Conexión Lien	Cast iron Fundición Fonte	7	Water Deflector Deflector Déflecteur	Rubber Caucho Caoutchouc
2	Impeller Impulsor Roue	SS304/Cast iron Inox 304/Fundición Inox 304/Fonte	5	Base Base Base	Cast iron Fundición Fonte	8	Shaft Eje Arbre	SS304-45# Steel Inox 304-Hierro Inox304-Acier
3	Mechanical Seal Cierre Mecánico Sceller	SiC/Carbon/SS304 SiC-Grafito-Inox304 SiC/Carbon/Inox304	6	Motor Motor Moteur	IP55 Class F IP55 Clase F IP55 Clase F	9	Impeller Key Chaveta Clé	Iron Hierro Le fer

RU Инструкция по монтажу и эксплуатации насоса серии **BGWHB**



Содержание:

1. Общие положения
 - 1.1. Область применения
 - 1.2. Технические параметры насосов
 - 1.2.1. Условные обозначения
 - 1.2.2. Технические данные
 2. Техника безопасности
 3. Транспортировка и хранение
 4. Описание изделия и принадлежностей
 - 4.1. Описание насоса
 - 4.2. Объем поставки
 5. Монтаж и подключение
 - 5.1. Монтаж
 - 5.2. Подключение электричества
 6. Ввод в эксплуатацию
 7. Обслуживание
 8. Неисправности, причины, устранение
-

BGWHB

1. Общие положения

Монтаж и ввод в эксплуатацию должны производиться только квалифицированным персоналом.

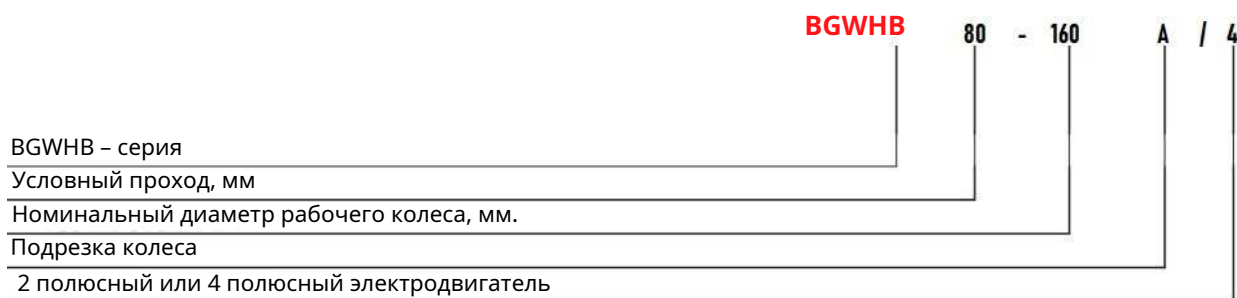
1.1. Область применения

Насосы консольного типа с «сухим» ротором типа BGWHB

Основные сферы их применения:

- системы водяного отопления;
- системы охлаждения и кондиционирования;
- системы промышленного назначения;
- системы горячего и холодного водоснабжения;
- технологические процессы

1.2. Технические параметры насосов 1



1.2.2. Технические данные

Допустимые перекачиваемые среды:	вода отопительной системы согласно нормативам VDI 2035
	холодная и конденсационная вода
	Другие жидкости без абразивных включений схожи по характеристикам водой
Допустимая температура перекачиваемой среды	От -20°C до +120°C
Макс. Температура окружающей среды	+40°C
Макс. рабочее давление	16 бар
Материал корпуса насоса	нерж. сталь AISI 304
Материал рабочего колеса	нерж. сталь AISI 304
Цельный вал (двигатель/насос)	Нерж. сталь Cr-Stahl X20 Cr 13 (1.4021)
Подключение для труб и измерение давления	фланцы PN 16 согласно DIN 2533 фланцы с отверстием Rp 1/8" для измерения давления
Электроподключение	3-380В; 50 Гц
класс защиты	IP55
Защита двигателя	Требуется (при установке выполняется заказчиком)

Перекачиваемая среда:

Насосы серии IRG (BGL) (материал проточной части-чугун) используются для перекачки холодной и горячей воды, этиленгликоля, пропиленгликоля, моющих растворов и других жидкостей, не оказывающих коррозионного воздействия на материал насоса.

Насосы серии IHG (материал проточной части – нержавеющая сталь AISI 201), BGLH (материал проточной части – нержавеющая сталь AISI 304) могут использоваться для перекачки разнообразных жидкостей, не производящих коррозионного воздействия на нержавеющую сталь (в том числе слабые растворы кислот, щелочей, спирт)

2. Техника безопасности

Эта инструкция содержит основные указания, которые должны соблюдаться при монтаже и эксплуатации. Перед монтажом и пуском в эксплуатацию она обязательно должна быть изучена монтажным и обслуживающим персоналом.

Необходимо выполнять не только требования безопасности, которые изложены в этом разделе, но и те, которые есть в следующих разделах.

2.1. Обозначение рекомендаций в инструкции по эксплуатации

Рекомендации по технике безопасности, содержащиеся в данной инструкции по эксплуатации, несоблюдение которых может привести к травмам персонала, обозначаются значком



опасность поражения электрическим током обозначается значком



Рекомендации по технике безопасности, несоблюдение которых может привести к повреждению оборудования, обозначаются как

ВНИМАНИЕ!

2.2. Квалификация персонала

Персонал, производящий монтаж, должен иметь соответствующую квалификацию для осуществления работ.

2.3. Опасности при несоблюдении рекомендаций по технике безопасности

Несоблюдение правил безопасности может привести к тяжелым последствиям для человека и оборудования. Несоблюдение указаний по безопасности ведет к потере любых прав на возмещение ущерба.

Возможные последствия:

- отказ важных функций насоса;
- Возникновение несчастных случаев с помощью электрического или механического.

воздействий.

2.4. Рекомендации по технике безопасности для пользователя

Для предотвращения несчастных случаев необходимо соблюдать правила эксплуатации энергоустановок и правила техники безопасности (охраны труда) при эксплуатации энергоустановок. Опасность поражения электрическим током следует полностью исключить.

2.5. Рекомендации по технике безопасности при проверке и монтаже

Все проверочные и монтажные работы должны проводиться квалифицированным в этой области персоналом, подробно и тщательно изучившим инструкцию по монтажу и эксплуатации данного насоса. Монтаж и проверка насосов (установок) может производиться только при отключенном от сети и остановленном насосе.

Категорически запрещено проводить какие-либо проверки при работающем насосе.

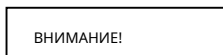
2.6. Самовольное изменение конструкции и изготовление запасных частей

Любые изменения насоса/установки допустимы только после согласования с изготовителем. Оригинальные запасные части и авторизованные изготовителем комплектующие служат для обеспечения безопасности и надежности. Применение других запасных частей приводит к тому, что изготовитель несет ответственность за возможные последствия.

2.7. Недопустимые способы эксплуатации

Трудоспособность и безопасность поставляемого насоса (установки) гарантируется только при полном соблюдении требований раздела 1 настоящей инструкции. Допустимые пределы, установленные в этом разделе и каталоге, ни в коем случае не должны быть нарушены.

3. Транспортировка и хранение



При транспортировке и промежуточном хранении необходимо защитить насос от влаги и механических повреждений. Транспортировка насоса производится грузовым транспортным средством. Необходимо тщательно закрепить насос и двигатель (предотвратить самопроизвольное смещение).

Транспортировочные уши на двигателе предназначены только для транспортировки двигателя, а не всего насоса.

4. Описание насоса и принадлежностей

4.1. Описание насоса

BGWHB Насосы представляют собой одноступенчатые центробежные насосы низкого давления, моноблочной конструкции, с непосредственно подсоединенным фланцевым двигателем.

Вал уплотняется скользящим торцевым уплотнением.

4.2. Объем поставки

Насос в сборе, инструкция по монтажу и эксплуатации.

5. Монтаж и подключение

5.1. Монтаж

- Установку производить после окончания всех сварочных и слесарных работ, промывки трубной системы. Загрязнения могут нарушить работу насосов.
 - Насосы должны быть установлены в сухом, хорошо проветриваемом помещении.
-

- Насосы должны быть смонтированы в хорошо доступных местах, чтобы можно было легко провести проверку или замену насоса.
- Минимальное расстояние между стеной или другой поверхностью и решеткой вентилятора охлаждения двигателя 30 см.
- Максимальная температура внешней среды +40°C.
- Перпендикулярно установить крюк или ушко с соответствующей грузоподъемностью над насосом, исходя из общего веса насоса: см. каталог или информационный лист данных для того, чтобы во время обслуживания или ремонта можно было с помощью подъемника или других вспомогательных инструментов поднять насос.
- Запорную арматуру рекомендуется устанавливать до и после насоса. Благодаря этому отпадает необходимость слива и заполнения системы при ремонте и замене насоса. При монтаже гарантировать, что на насос не передается погрузка от трубопроводов, в том числе и веса трубопроводов.
- Стрелка на корпусе насоса указывает направление движения жидкости через насос.
- Насос может устанавливаться в вертикальном или горизонтальном трубопроводе, кроме положения "Двигатель вниз".
- Подземная коробка двигателя не должна быть направлена вниз. При необходимости корпус двигателя можно повернуть в требуемое положение.

ВНИМАНИЕ!

При повороте двигателя по корпусу не повредите уплотнение!

ВНИМАНИЕ!

Если установка требует термоизоляции, помните, что изолировать можно только корпус насоса. Двигатель, фонарь и клеммная коробка должны оставаться открытыми.

ВНИМАНИЕ!

При перекачивании воды из резервуара необходимо контролировать уровень воды в всасывающем трубопроводе насоса, чтобы насос ни в коем случае не работал без воды - "на сухую". Минимальное давление на входе в насос должно быть не ниже допустимого значения.

5.2. Подключение электричества



Электрическое подключение должно производиться квалифицированным монтером и в соответствии с Правилами монтажа и эксплуатации электроустановок.

- Электрическое подключение должно быть выполнено строго в соответствии с ГОСТ 12.1.030-81 ССБТ. Энергобезопасность, защитное заземление, зануление и правила эксплуатации энергоустановок. Использовать только провода и многополюсные выключатели, согласно последней редакции IEE.
- Чтобы гарантировать защиту от попадания влаги и конденсата в клеммную коробку, размер силового кабеля должен соответствовать размеру кабельного входа в клеммную коробку для хорошего охвата.
- При установке насосов в системах с температурой воды свыше 90°C должен применяться температуроустойчивый кабель,



Не допускать соприкосновения силового кабеля с трубопроводом или насосом; убедиться в отсутствии какого-либо рода увлажнении.

- Вид тока и напряжения сети проверить и сравнить с данными на шильдике насоса.
 - Соблюдать типовые параметры и характеристики насосов.
 - Выполнить и проверить заземление.
 - Схема подключения находится внутри клеммной коробки.
 - Требуется установка защиты двигателя от перегрузки.
 - Напряжение питания: 3-380 В, 50 Гц. Предохранитель
 - сети: см. шильдик насос.
-

6. Ввод в эксплуатацию

- Заполнить насос, напорный и всасывающий трубопроводы, удалить воздух. Удалите воздух из насоса с помощью откручивания болта для удаления воздуха.

ВНИМАНИЕ!

Не допускается насос без воды.

Сухой ход повредит скользящее торцевое уплотнение.

- С помощью кратковременного включения проверьте, совпадает ли направление вращения со стрелкой на корпусе насоса. При неверном направлении вращения выполнить следующее: поменять две фазы на клеммной плате двигателя (например, L 1 L 2).
 - Во избежание кавитационных шумов и повреждений, вызванных кавитацией, давление на входе в насос должно быть не ниже минимального допустимого значения. Минимальное допустимое давление зависит от режима работы насоса, от положения насоса в сети и должно определяться по значению NPSH насоса для данного режима работы насоса и давления перекачиваемой пары жидкости.
 - Пуск насоса производить на закрытую защелку напорного трубопровода при заполненной рабочей камере.
 - Плавно открыть защелку перед выводом насоса на рабочий режим. Нормальным рабочим режимом следует считать режим работы, при котором электродвигатель потребляет номинальный рабочий ток, указанный на маркировочной табличке, отсутствует вибрация и посторонние шумы гидравлического и механического характера.
-

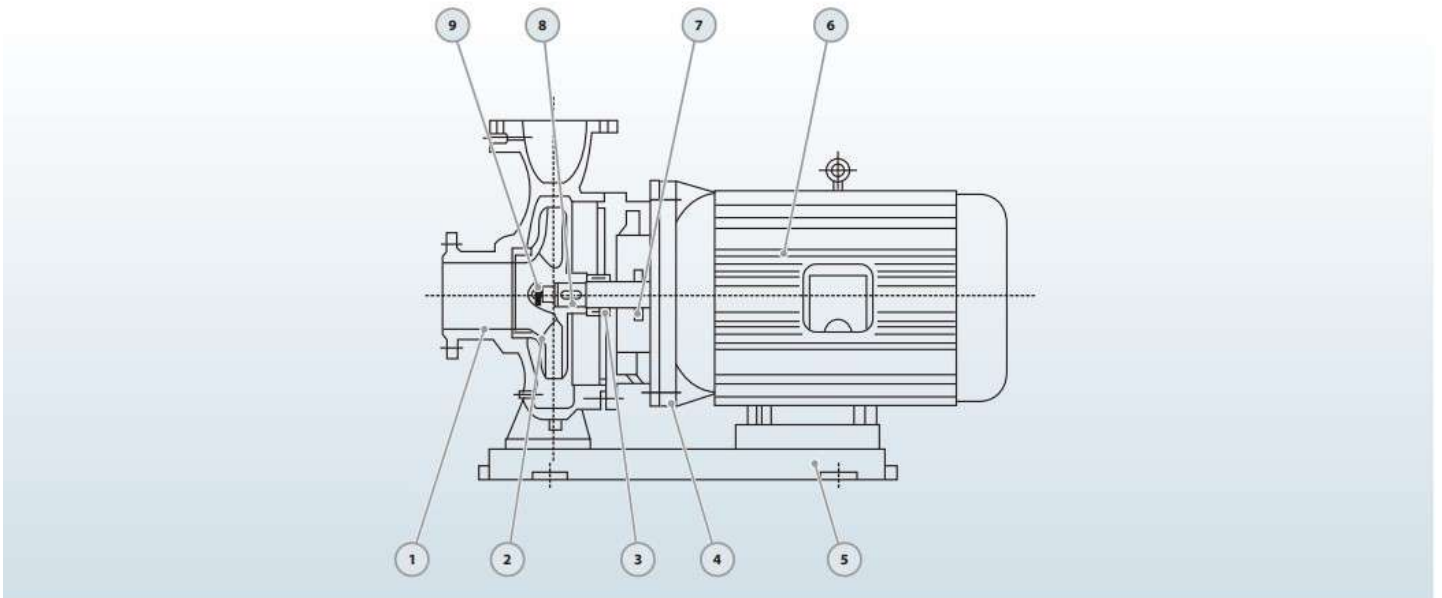
7. Обслуживание

Скользящее торцевое уплотнение в обслуживании не нуждается. При запуске возможно появление незначительных капель. Однако иногда необходим визуальный контроль. При явной утечке необходимо произвести замену уплотнения.

8. Неисправности, причины и их устранение.

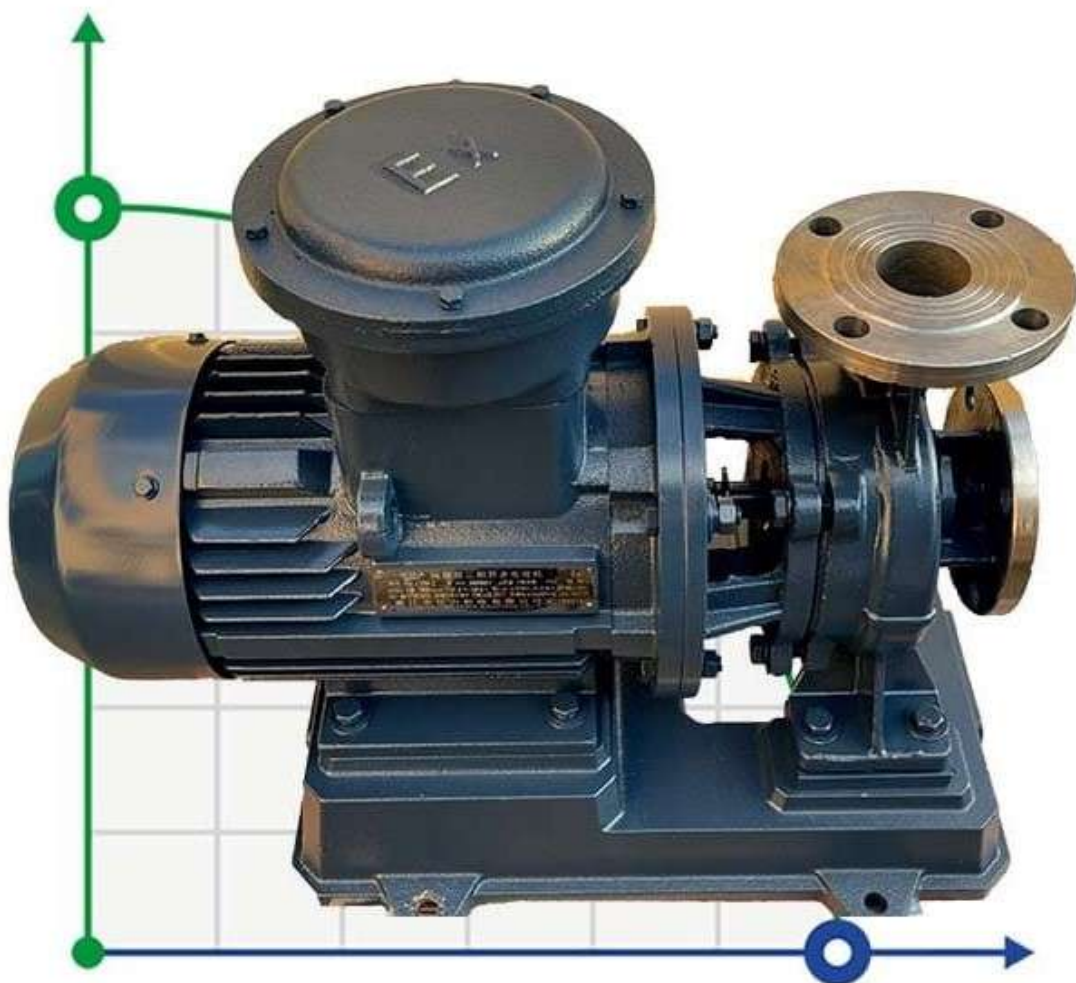
Неисправность	Причина	Устранение
Насос не запускается или останавливается	Насос заблокирован	Двигатель отключить от сетевого напряжения, расстыковать насос и двигатель, устранить причину блокировки.
	Ослабленная клемма кабеля	Затянуть все клеммные болты
	Дефект предохранителя	Проверить предохранители, дефектные заменить
	Поврежден двигатель	Обратиться в сервисную службу
	Выключатель защиты двигателя установлен неправильно	Выключатель защиты двигателя установить на правильный номинальный ток, согласно данным в таблице двигателя
	Выключатель защиты двигателя сработал из-за высокой температуры окружающей среды	Выключатель защиты двигателя заменить или защитить теплоизоляцией
	Во время нагревания сработало отключающее реле	Проверить загрязнение колпак вентилятора и двигатель, при необходимости очистить. Проверить температуру окружающей среды при необходимости принудительным охлаждением установить $T < 40^{\circ}\text{C}$
Насос работает с пониженной мощностью	Неправильное направление вращения	Проверить направление вращения при необходимости изменить
	Закрит запорный вентиль на напорном трубопроводе	Запорный вентиль медленно открыть
	Воздух во всасывающем трубопроводе	Устранить не герметичность и удалить воздух
Насос шумит	Недостаточное давление в всасывающем трубопроводе	Повысить давление во всасывающем трубопроводе. Проверить фильтр и вентиль со стороны всасывания и при необходимости очистить
	Поврежден подшипник	Насос проверить и при необходимости отремонтировать

Структура насоса



No.	Description Descripción Description	Material Material Matériel	No.	Description Descripción Description	Material Material Matériel	No.	Description Descripción Description	Material Material Matériel
1	Pump Case Cuerpo de Bomba Boîtier de pompe	Cast iron Fundición Fonte	4	Connection Conexión Lien	Cast iron Fundición Fonte	7	Water Deflector Deflector Déflecteur	Rubber Caucho Caoutchouc
2	Impeller Impulsor Roue	SS304/Cast iron Inox 304/Fundición Inox 304/Fonte	5	Base Base Base	Cast iron Fundición Fonte	8	Shaft Eje Arbre	SS304-45# Steel Inox 304-Hierro Inox304-Acier
3	Mechanical Seal Cierre Mecánico Sceller	SiC/Carbon/SS304 SiC-Grafito-Inox304 SiC/Carbon/Inox304	6	Motor Motor Moteur	IP55 Class F IP55 Clase F IP55 Clase F	9	Impeller Key Chaveta Clé	Iron Hierro Le fer

EN Installation instructions and operation of the series pump **BGWHB**



Content:

1. General provisions
 - 1.1. Field of application
 - 1.2. Technical parameters of pumps
 - 1.2.1. Notations
 - 1.2.2. Technical data
2. Safety equipment
3. Transportation and storage
4. Product description and accessories
 - 4.1. Description of the pump
 - 4.2. Scope of delivery
5. Installation and connection
 - 5.1. Assembling
 - 5.2. Electricity connection
6. Commissioning
7. Service
8. Malfunctions, causes, elimination

BGWHB

1. General provisions

Installation and commissioning should only be carried out by qualified personnel.

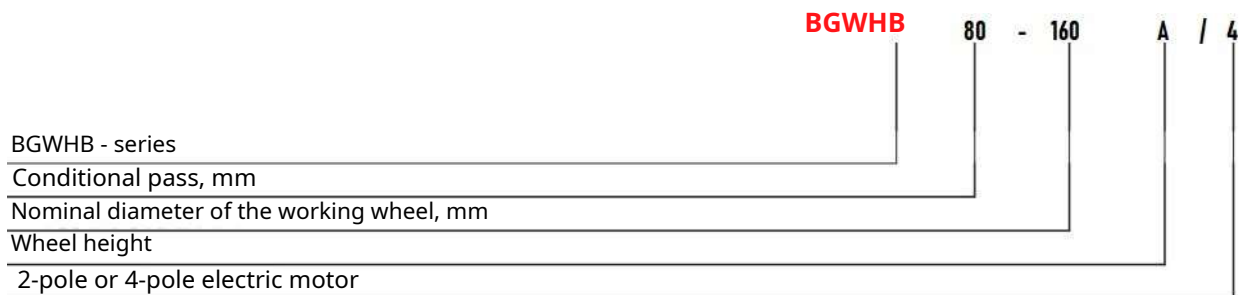
1.1. Field of application

Cantilever-type pumps with a "dry" rotor type BGWHB

The main areas of their application:

- water heating systems;
- cooling and air conditioning systems;
- industrial purpose systems;
- hot and cold water supply systems;
- technological processes.

1.2. Technical parameters of pumps 1



1.2.2. Technical data

Permissible pumpable media:	heating system water according to VDI 2035 standards
	cold and condensation water
	Other liquids without abrasive inclusions are similar in characteristics to water
Permissible temperature of the pumped medium	From -20 ° C to + 120 ° C
Max. Ambient temperature	+ 40 ° C
Max, working pressure	16 bar
Pump housing material	stainless steel steel AISI 304
Impeller material	stainless steel steel AISI 304
Solid shaft (motor / pump)	Stainless steel steel Cr-Stahl X20 Cr 13 (1.4021)
Connection for pipes and pressure measurement	flanges PN 16 according to DIN 2533 flanges with hole Rp 1/8" for pressure measurement
Electrical connection	3-380V; 50 Hz
protection class	IP55
Engine protection	Required (when installed by the customer)

Pumped medium:

Pumps of the IRG (BGL) series (the material of the flow part is cast iron) are used for pumping cold and hot water, ethylene glycol, propylene glycol, cleaning solutions, and other liquids that do not have a corrosive effect on the pump material.

Pumps series IHG (material of flow part - stainless steel AISI 201), BGLH (material of flow part - stainless steel AISI 304) can be used for pumping various liquids that do not have a corrosive effect on stainless steel (including weak solutions of acids, alkalis, alcohol)

2. Safety equipment

This manual contains basic instructions to be followed during installation and operation. Before installation and commissioning, it must be studied by installation and service personnel.

In addition to the safety requirements outlined in this section, the following sections must also be followed.

2.1. Designation of recommendations in the operating instructions

Safety recommendations contained in these operating instructions, failure to observe which may result in personal injury, are marked with an icon



the danger of electric shock is indicated by the icon



Safety instructions, failure to observe which may cause damage to the equipment, are indicated as

WARNING!

2.2. Personnel qualifications

Installation personnel must have appropriate qualifications for the work.

2.3. Dangers of non-observance of safety recommendations

Non-observance of safety rules can cause severe consequences for people and equipment. Failure to follow the safety instructions will result in the loss of any rights to damages.

Possible consequences:

- failure of important pump functions;
- Occurrence of accidents, by electrical or mechanical means.

influences

2.4. Safety recommendations for the user

In order to prevent accidents, it is necessary to observe the rules for the operation of power plants and the rules of safety (labor safety) during the operation of power plants. The danger of electric shock should be completely excluded.

2.5. Safety recommendations during inspection and installation

All inspection and installation work must be carried out by qualified personnel who have thoroughly and thoroughly studied the instructions for installation and operation of this pump. Installation and inspection of pumps (installations) can be carried out only when the pump is disconnected from the network and stopped.

It is strictly forbidden to carry out any checks while the pump is running.

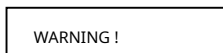
2.6. Arbitrary change of design and production of spare parts

Any changes to the pump/installation are permitted only after agreement with the manufacturer. Original spare parts and accessories authorized by the manufacturer serve to ensure safety and reliability. The use of other spare parts leads to the fact that the manufacturer is responsible for possible consequences.

2.7. Inadmissible methods of exploitation

The performance and safety of the supplied pump (installation) is guaranteed only if the requirements of section 1 of this manual are fully complied with. The permissible limits established in this section and the catalog must not be violated under any circumstances.

3. Transportation and storage



During transportation and intermediate storage, the pump must be protected from moisture and mechanical damage. The pump is transported by truck. It is necessary to carefully fix the pump and the motor (prevent involuntary displacement).

The transport lugs on the motor are only for transporting the motor, not the entire pump.

4. Description of the pump and accessories

4.1. Description of the pump

BGWHB Pumps are low-pressure single-stage centrifugal pumps of monobloc design with a directly attached flanged motor.

The shaft is sealed with a sliding end seal.

4.2. Scope of delivery

Pump assembly, installation and operating instructions.

5. Installation and connection

5.1. Assembling

- Installation should be carried out after completion of all welding and metalwork works, flushing of the pipe system. Contamination can disrupt the operation of the pumps.
 - Pumps must be installed in a dry, well-ventilated area.
-

- Pumps should be mounted in easily accessible places so that in the future it is possible to easily check or replace the pump.
- The minimum distance between the wall or other surface and the grille of the engine cooling fan is 30 cm.
- The maximum ambient temperature is +40°C.
- Perpendicularly above the pump, install a hook or eye with a suitable load capacity based on the total weight of the pump: see catalog or data sheet so that the pump can be lifted with a hoist or other auxiliary tools during service or repair.
- Shut-off fittings are recommended to be installed before and after the pump. Thanks to this, there is no need to drain and refill the system when repairing and replacing the pump. During installation, ensure that the load from the pipelines, including the weight of the pipelines, is not transferred to the pump.
- The arrow on the pump body indicates the direction of fluid flow through the pump.
- The pump can be installed in a vertical or horizontal pipeline, except in the "Motor down" position.
- The crankcase of the motor must not point downwards. If necessary, the engine housing can be rotated to the desired position.

WARNING !

Do not damage the seal when turning the engine relative to the housing!

WARNING !

If the installation requires thermal insulation, remember that only the pump housing can be insulated. The engine, light and gearbox must remain open.

WARNING !

When pumping water from the tank, it is necessary to control the water level in the pipeline of the suction pump, so that the pump does not work without water - "dry". The minimum pressure at the pump inlet must not be lower than the permissible value.

5.2. Electricity connection



Electrical connection must be carried out by a qualified fitter and in accordance with the Rules for installation and operation of electrical installations.

- The electrical connection must be made strictly in accordance with GOST 12.1.030-81 SSBT. Energy safety, protective grounding, zeroing and rules of operation of power plants. Use only wires and multi-pole switches in accordance with the latest IEE revision.
- To ensure protection against moisture and condensation in the terminal box, the size of the power cable must match the size of the cable entry in the terminal box for a good grip.
- When installing pumps in systems with a water temperature of more than 90°C, a temperature-resistant cable should be used,



Do not allow the power cable to touch the pipeline or pump; make sure there is no moisture of any kind.

- Check the type of current and voltage in the network and compare it with the data on the pump nameplate.
 - Observe the typical parameters and characteristics of the pumps.
 - Perform and check grounding.
 - The connection diagram is inside the terminal box
 - Installation of motor overload protection is required.
 - Supply voltage: 3-380 V, 50 Hz. Fuse
 - networks: see pump nameplate.
-

6. Commissioning

- Fill the pump, pressure and suction pipelines, remove air. Remove the air from the pump by unscrewing the bolt to remove the air.

WARNING!

A pump without water is not allowed.

Dry running will damage the sliding end seal.

- Check whether the direction of rotation coincides with the arrow on the pump body with the help of a short-term switch-on. If the direction of rotation is incorrect, do the following: swap two phases on the motor terminal board (for example, L 1 L 2).
 - To avoid cavitation noise and damage caused by cavitation, the pump inlet pressure must not be lower than the minimum allowable value. The minimum permissible pressure depends on the mode of operation of the pump, on the position of the pump in the network and must be determined by the NPSH value of the pump for the given mode of operation of the pump and the vapor pressure of the pumped liquid.
 - Start the pump with the closed valve of the pressure pipeline when the working chamber is full.
 - Open the valve smoothly before starting the pump. The normal operating mode should be considered the operating mode in which the electric motor consumes the nominal operating current indicated on the nameplate, there is no vibration and extraneous noises of a hydraulic and mechanical nature.
-

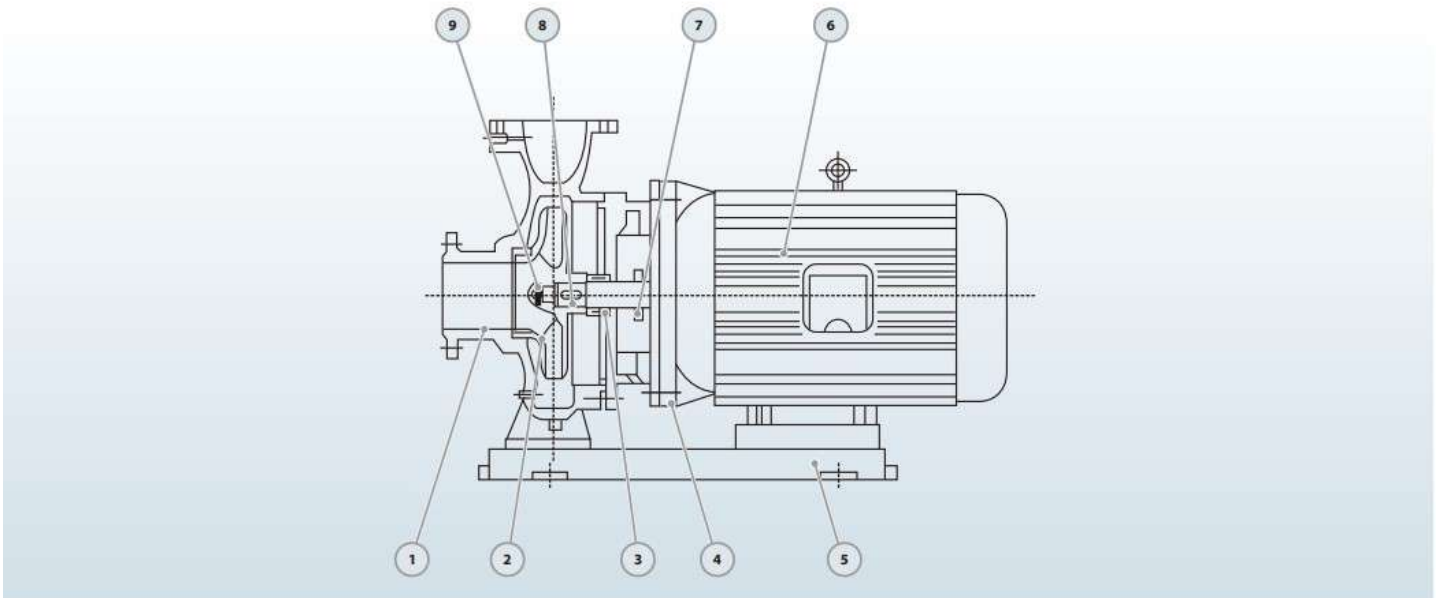
7. Service

The sliding end seal does not require maintenance. Small drops may appear during startup. However, sometimes visual control is necessary. If there is a clear leak, it is necessary to replace the seal.

8. Malfunctions, causes and their elimination.

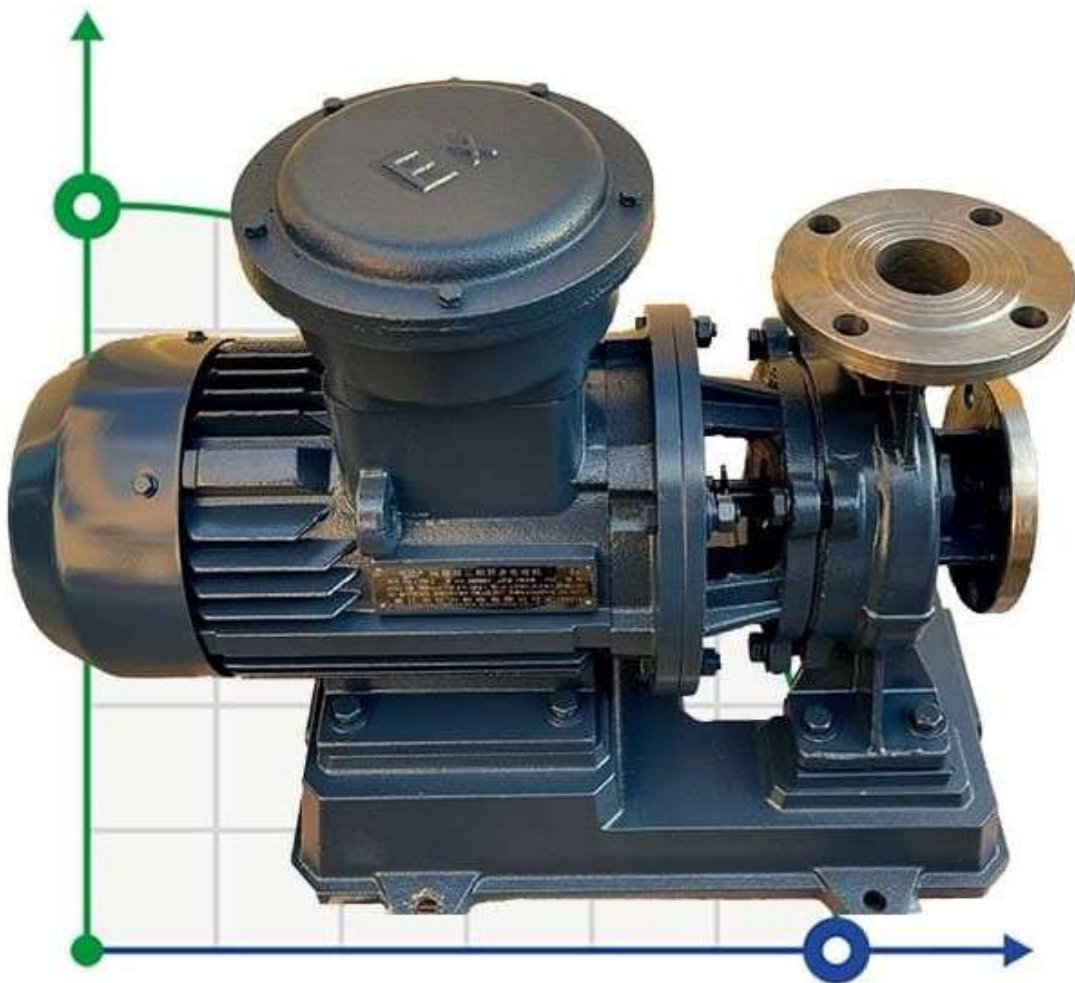
Malfunction	Reason	Elimination
The pump does not start or stops	The pump is blocked	Disconnect the engine from the mains voltage, disconnect the pump and the engine, eliminate the cause of the blockage.
	The cable terminal is loose	Tighten all terminal bolts
	Fuse defect	Check fuses, replace defective ones
	The engine is damaged	Contact the service department
	The motor protection switch is installed incorrectly	Set the motor protection switch to the correct rated current, according to the data in the motor table
	The motor protection switch tripped due to high ambient temperature	Replace the motor protection switch or protect it with thermal insulation
	It worked during heating disconnecting relay	Check the fan cap and motor for contamination, clean if necessary. Check the ambient temperature, if necessary, by forced cooling, set $T < 40^{\circ}\text{C}$
The pump works with reduced power	Wrong direction rotation	Check the direction of rotation, if necessary, change it
	The shut-off valve on the pressure pipeline is closed	Open the stop valve slowly
	Air in the suction pipeline	Eliminate leaks and remove air
The pump makes noise	Insufficient pressure in suction pipeline	Increase the pressure in the suction pipeline. Check the filter and valve on the suction side and clean if necessary
	The bearing is damaged	Check the pump and, if necessary, repair it

Structure of the pump



No.	Description Descripción Description	Material Material Matériel	No.	Description Descripción Description	Material Material Matériel	No.	Description Descripción Description	Material Material Matériel
1	Pump Case Cuerpo de Bomba Boîtier de pompe	Cast iron Fundición Fonte	4	Connection Conexión Lien	Cast iron Fundición Fonte	7	Water Deflector Deflector Déflecteur	Rubber Caucho Caoutchouc
2	Impeller Impulsor Roue	SS304/Cast iron Inox 304/Fundición Inox 304/Fonte	5	Base Base Base	Cast iron Fundición Fonte	8	Shaft Eje Arbre	SS304-45# Steel Inox 304-Hierro Inox304-Acier
3	Mechanical Seal Cierre Mecánico Sceller	SiC/Carbon/SS304 SiC-Grafito-Inox304 SiC/Carbon/Inox304	6	Motor Motor Moteur	IP55 Class F IP55 Clase F IP55 Clase F	9	Impeller Key Chaveta Clé	Iron Hierro Le fer

PL Instrukcje instalacji i działanie pompy szeregowej **BGWHB**



Treść:

1. Postanowienia ogólne
 - 1.1. Obszar zastosowania
 - 1.2. Parametry techniczne pomp
 - 1.2.1. Notacje
 - 1.2.2. Dane techniczne
 2. Sprzęt bezpieczeństwa
 3. Transport i magazynowanie
 4. Opis produktu i akcesoria
 - 4.1. Opis pompy
 - 4.2. Zakres dostawy
 5. Instalacja i podłączenie
 - 5.1. Złożenie
 - 5.2. Podłączenie prądu
 6. Uruchomienie
 7. Praca
 8. Awarie, przyczyny, usuwanie
-

BGWHB

1. Postanowienia ogólne

Instalacja i uruchomienie powinny być wykonywane wyłącznie przez wykwalifikowany personel.

1.1. Obszar zastosowania

Pompy wspornikowe z „suchym” wirnikiem typu BGWHB

Główne obszary ich zastosowania:

- systemy podgrzewania wody;
- systemy chłodzenia i klimatyzacji;
- systemy do celów przemysłowych;
- systemy zaopatrzenia w ciepłą i zimną wodę;
- procesy technologiczne.

1.2. Parametry techniczne pomp 1



1.2.2. Dane techniczne

Dopuszczalne media pompowane:	instalacja grzewcza wody zgodnie z normami VDI 2035
	zimna i kondensacyjna woda
	Inne ciecze bez wtrąceń ściernych mają podobne właściwości do wody
Dopuszczalna temperatura pompowanego medium	Od -20°C do +120°C
Maks. Temperatura otoczenia	+40°C
Maks. ciśnienie robocze	16 barów
Materiał obudowy pompy	stal nierdzewna stal AISI 304
Materiał wirnika	stal nierdzewna stal AISI 304
Wał pełny (silnik / pompa)	Stal nierdzewna stal Cr-Stahl X20 Cr 13 (1.4021)
Przyłącze do rur i pomiaru ciśnienia	kołnierze PN 16 wg DIN 2533 kołnierze z otworem Rp 1/8" do pomiaru ciśnienia
Podłączenie elektryczne	3-380V; 50 Hz
klasa ochrony	IP55
Ochrona silnika	Wymagane (jeśli zostało zainstalowane przez klienta)

Pompowane medium:

Pompy serii IRG (BGL) (materiał części przepływowej stanowi żeliwo) przeznaczone są do pompowania zimnej i gorącej wody, glikolu etylenowego, glikolu propylenowego, roztworów czyszczących i innych cieczy nie powodujących korozji pompy tworzywo.

Pompy serii IHG (materiał części przepływowej - stal nierdzewna AISI 201), BGLH (materiał części przepływowej - stal nierdzewna AISI 304) mogą być stosowane do pompowania różnych cieczy, które nie powodują korozji stali nierdzewnej (w tym słabych roztworów kwasów, zasady, alkohol)

2. Sprzęt bezpieczeństwa

Niniejsza instrukcja zawiera podstawowe instrukcje, których należy przestrzegać podczas instalacji i obsługi. Przed instalacją i uruchomieniem należy zapoznać się z personelem instalacyjnym i serwisowym.

Oprócz wymagań bezpieczeństwa opisanych w tej sekcji, należy przestrzegać także poniższych sekcji.

2.1. Oznaczenie zaleceń w instrukcji obsługi

Zalecenia bezpieczeństwa zawarte w niniejszej instrukcji obsługi, których nieprzestrzeganie może skutkować obrażeniami ciała, są oznaczone ikoną



niebezpieczeństwo porażenia prądem jest sygnalizowane ikoną



Instrukcje bezpieczeństwa, których nieprzestrzeganie może spowodować uszkodzenie sprzętu, są oznaczone jako

OSTRZEŻENIE!

2.2. Kwalifikacje personelu

Personel instalujący musi posiadać odpowiednie kwalifikacje do wykonywanych prac.

2.3. Niebezpieczeństwa wynikające z nieprzestrzegania zaleceń bezpieczeństwa

Nieprzestrzeganie zasad bezpieczeństwa może spowodować poważne konsekwencje dla ludzi i sprzętu. Niezastosowanie się do wskazówek bezpieczeństwa będzie skutkowało utratą wszelkich praw do roszczeń odszkodowawczych.

Możliwe konsekwencje:

- awaria ważnych funkcji pompy;
- Występowanie wypadków spowodowanych środkami elektrycznymi lub mechanicznymi.

wpływy

2.4. Zalecenia bezpieczeństwa dla użytkownika

Aby zapobiec wypadkom, należy przestrzegać zasad ruchu elektrowni oraz zasad bezpieczeństwa (bezpieczeństwa pracy) podczas pracy elektrowni. Należy całkowicie wykluczyć niebezpieczeństwo porażenia prądem.

2.5. Zalecenia dotyczące bezpieczeństwa podczas kontroli i montażu

Wszelkie prace inspekcyjne i instalacyjne muszą być wykonywane przez wykwalifikowany personel, który dokładnie i dokładnie zapoznał się z instrukcją montażu i obsługi tej pompy. Montaż i przegląd pomp (instalacji) można przeprowadzić tylko wtedy, gdy pompa jest odłączona od sieci i zatrzymana.

Surowo zabrania się przeprowadzania jakichkolwiek kontroli podczas pracy pompy.

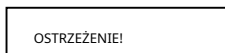
2.6. Dowolna zmiana projektu i produkcji części zamiennych

Wszelkie zmiany w pompie/instalacji dozwolone są wyłącznie po uzgodnieniu z producentem. Oryginalne części zamienne i akcesoria autoryzowane przez producenta służą zapewnieniu bezpieczeństwa i niezawodności. Stosowanie innych części zamiennych powoduje, że za ewentualne konsekwencje odpowiada producent.

2.7. Niedopuszczalne metody eksploatacji

Wydajność i bezpieczeństwo dostarczonej pompy (instalacji) są gwarantowane tylko wtedy, gdy zostaną w pełni spełnione wymagania punktu 1 niniejszej instrukcji. Dopuszczalne wartości graniczne określone w tym rozdziale i katalogu nie mogą być w żadnym wypadku naruszane.

3. Transport i przechowywanie



Podczas transportu i tymczasowego przechowywania pompę należy chronić przed wilgocią i uszkodzeniami mechanicznymi. Pompa jest transportowana ciężarówką. Konieczne jest ostrożne zamocowanie pompy i silnika (zapobieganie niezamierzonemu przemieszczeniu).

Ucha transportowe na silniku służą wyłącznie do transportu silnika, a nie całej pompy.

4. Opis pompy i akcesoriów

4.1. Opis pompy

BGWPompy HB to niskociśnieniowe, jednostopniowe pompy odśrodkowe o konstrukcji monoblokowej z bezpośrednio zamontowanym silnikiem kołnierзовym. Wał jest uszczelniony uszczelką końca ślizgowego.

4.2. Zakres dostawy

Instrukcja montażu, instalacji i obsługi pompy.

5. Instalacja i podłączenie

5.1. Złożenie

- Montaż należy przeprowadzić po zakończeniu wszelkich prac spawalniczych, ślusarskich, przepłukaniu instalacji rurowej. Zanieczyszczenia mogą zakłócić pracę pomp.
 - Pompy należy instalować w suchym i dobrze wentylowanym pomieszczeniu.
-

- Pompy należy montować w łatwo dostępnych miejscach, aby w przyszłości można było łatwo sprawdzić lub wymienić pompę.
- Minimalna odległość ściany lub innej powierzchni od kratki wentylatora chłodnicy silnika wynosi 30 cm.
- Maksymalna temperatura otoczenia wynosi +40°C.
- Prostopadle nad pompą zamontuj hak lub oczko o odpowiedniej nośności w oparciu o całkowitą masę pompy: patrz katalogu lub arkusza danych, aby można było podnosić pompę za pomocą podnośnika lub innych narzędzi pomocniczych podczas serwisowania lub naprawy.
- Zaleca się montaż armatury odcinającej przed i za pompą. Dzięki temu nie ma konieczności opróżniania i ponownego napełniania układu podczas naprawy i wymiany pompy. Podczas montażu należy zwrócić uwagę, aby obciążenie z rurociągów, w tym ciężar rurociągów, nie zostało przeniesione na pompę.
- Strzałka na korpusie pompy wskazuje kierunek przepływu cieczy przez pompę.
- Pompę można zamontować w rurociągu pionowym lub poziomym, za wyjątkiem pozycji „Silnik wyłączony”.
- Skrzynia korbowa silnika nie może być skierowana w dół. W razie potrzeby obudowę silnika można obrócić do żądanej pozycji.

OSTRZEŻENIE!

Nie uszkodzić uszczelki podczas obracania silnika względem obudowy!

OSTRZEŻENIE!

Jeżeli instalacja wymaga izolacji termicznej należy pamiętać, że izolować można jedynie obudowę pompy. Silnik, oświetlenie i skrzynia biegów muszą pozostać otwarte.

OSTRZEŻENIE!

Podczas pompowania wody ze zbiornika należy kontrolować poziom wody w rurociągu pompy ssącej, aby pompa nie pracowała bez wody – „na sucho”. Minimalne ciśnienie na wlocie pompy nie może być niższe niż wartość dopuszczalna.

5.2. Podłączenie prądu



Podłączenie elektryczne musi zostać wykonane przez wykwalifikowanego instalatora i zgodnie z Zasadami montażu i eksploatacji instalacji elektrycznych.

- Podłączenie elektryczne należy wykonać ściśle według GOST 12.1.030-81 SSBT. Bezpieczeństwo energetyczne, uziemienia ochronne, zerowanie i zasady pracy elektrowni. Należy używać wyłącznie przewodów i przełączników wielobiegunowych zgodnych z najnowszą wersją IEE.
- Aby zapewnić ochronę przed wilgocią i kondensacją w skrzynce zaciskowej, rozmiar kabla zasilającego musi odpowiadać rozmiarowi wejścia kabla w skrzynce zaciskowej, aby zapewnić dobry chwyt.
- W przypadku montażu pomp w instalacjach, w których temperatura wody przekracza 90°C, należy zastosować kabel odporny na temperaturę.



Nie pozwól, aby kabel zasilający dotykał rurociągu lub pompy; upewnij się, że nie ma żadnej wilgoci.

- Sprawdź rodzaj prądu i napięcia w sieci i porównaj z danymi na tabliczce znamionowej pompy.
 - Należy przestrzegać typowych parametrów i charakterystyk pomp.
 - Wykonaj i sprawdź uziemienie.
 - Schemat połączeń znajduje się wewnątrz skrzynki zaciskowej
 - Wymagana jest instalacja zabezpieczenia przeciążeniowego silnika.
 - Napięcie zasilania: 3-380 V, 50 Hz. Bezpiecznik
 - sieci: patrz tabliczka znamionowa pompy.
-

6. Uruchomienie

- Napełnić pompę, rurociągi ciśnieniowe i ssące, usunąć powietrze. Usunąć powietrze z pompy odkręcając śrubę, aby usunąć powietrze.

OSTRZEŻENIE!

Pompa bez wody jest niedozwolona.

Praca na sucho spowoduje uszkodzenie uszczelki końca ślizgowego.

- Sprawdź, czy kierunek obrotów pokrywa się ze strzałką na korpusie pompy za pomocą krótkotrwałego włączenia. Jeżeli kierunek obrotów jest nieprawidłowy, wykonaj następujące czynności: zamień dwie fazy na listwie zaciskowej silnika (np. L 1 L 2).
 - Aby uniknąć hałasu kawitacyjnego i uszkodzeń spowodowanych kawitacją, ciśnienie wlotowe pompy nie może być niższe niż minimalna dopuszczalna wartość. Minimalne dopuszczalne ciśnienie zależy od trybu pracy pompy, od jej umiejscowienia w sieci i musi być określone na podstawie wartości NPSH pompy dla danego trybu pracy pompy oraz prężności pary pompowanej cieczy. płyn.
 - Uruchomić pompę przy zamkniętym zaworze rurociągu ciśnieniowego, gdy komora robocza jest pełna.
 - Przed uruchomieniem pompy delikatnie otwórz zawór. Za normalny tryb pracy należy uznać tryb pracy, w którym silnik elektryczny pobiera znamionowy prąd roboczy wskazany na tabliczce znamionowej, nie występują drgania i zewnętrzne dźwięki o charakterze hydraulicznym i mechanicznym.
-

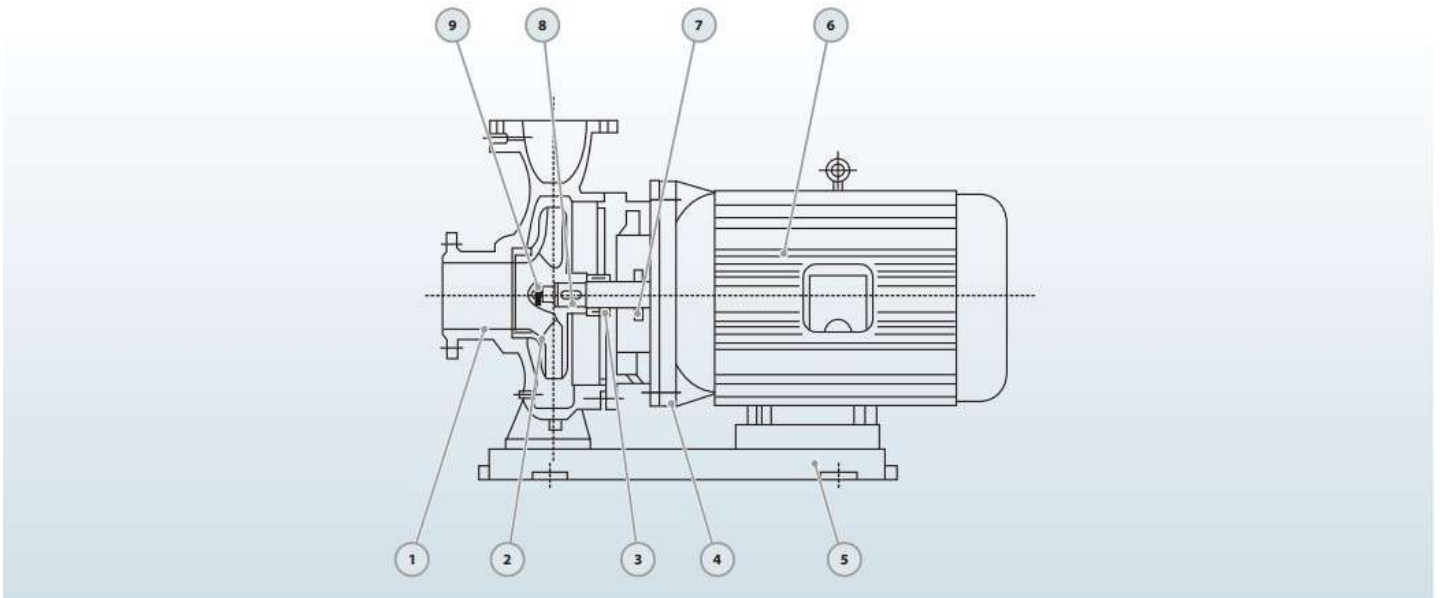
7. Praca

Uszczelka końca przesuwneego nie wymaga konserwacji. Podczas uruchamiania mogą pojawić się małe krople. Czasami jednak konieczna jest kontrola wizualna. W przypadku wyraźnego wycieku należy wymienić uszczelkę.

8. Awarie, przyczyny i ich usuwanie.

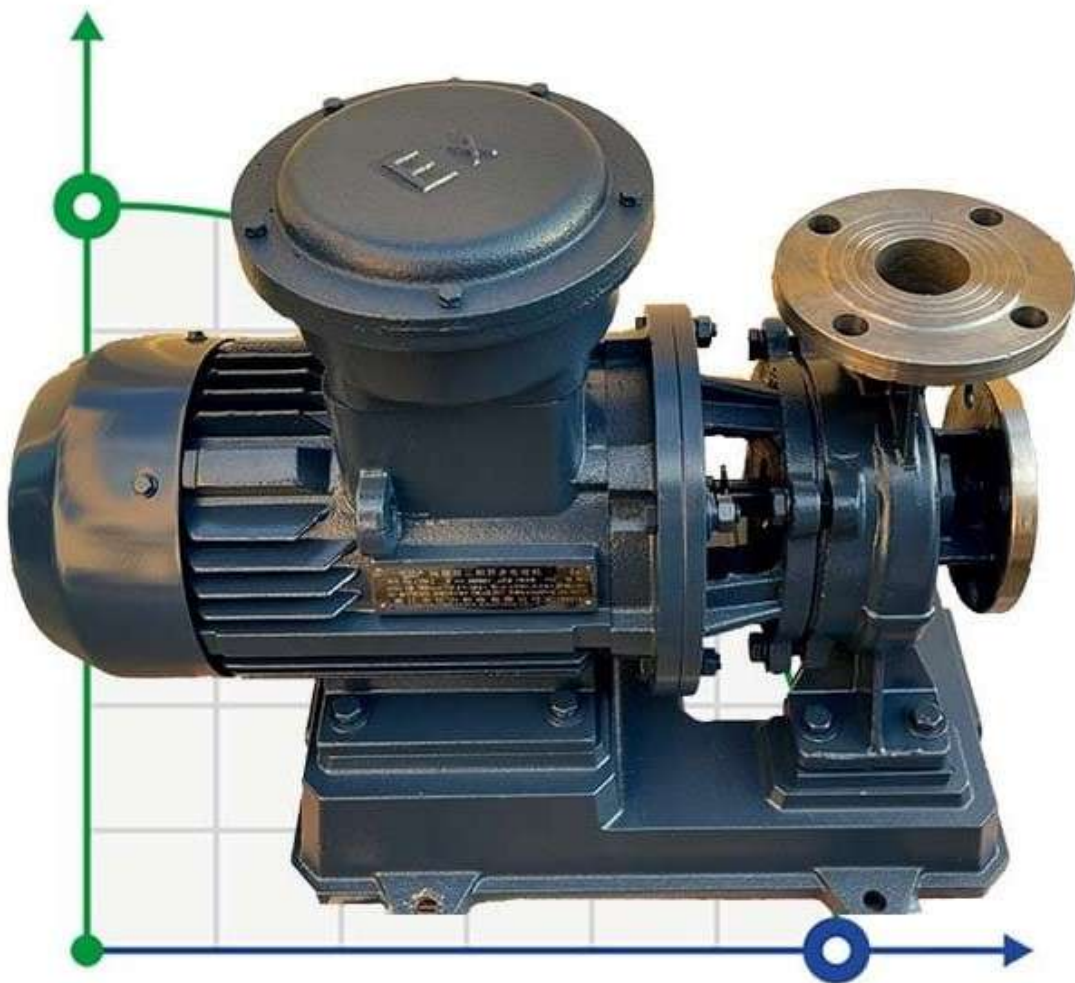
Awaria	Powód	Eliminacja
Pompa nie uruchamia się lub zatrzymuje się	Pompa jest zablokowana	Odłącz silnik od napięcia sieciowego, odłącz pompę i silnik, usuń przyczynę blokady.
	Zacisk kabla jest luźny	Dokręcić wszystkie śruby zacisków
	Wada bezpiecznika	Sprawdź bezpieczniki, wymień uszkodzone
	Silnik jest uszkodzony	Skontaktuj się z działem serwisu
	Wyłącznik ochronny silnika jest zainstalowany nieprawidłowo	Ustawić wyłącznik ochronny silnika na prawidłowy prąd znamionowy, zgodnie z danymi w tabeli silnika
	Wyłącznik ochronny silnika zadziałał z powodu wysokiego poziomu temperatura otoczenia	Wymienić wyłącznik ochronny silnika lub zabezpieczyć go izolacją termiczną
	Działało podczas ogrzewania rozłączenie przekaźnika	Sprawdź pokrywę wentylatora i silnik pod kątem zanieczyszczeń, w razie potrzeby wyczyść. Sprawdź temperaturę otoczenia, jeśli to konieczne, przez wymuszone chłodzenie, ustaw $T < 40^{\circ}\text{C}$
Pompa współpracuje z zmniejszona moc	Zły kierunek obrót	Sprawdź kierunek obrotów, jeśli to konieczne, zmień go
	Zawór odcinający na rurociągu ciśnieniowym jest zamknięty	Powoli otwórz zawór odcinający
	Powietrze na ssaniu rurociąg	Usunąć nieszczelności i usunąć powietrze
Pompa hałasuje	Niewystarczające ciśnienie w rurociągu ssący	Zwiększ ciśnienie w rurociągu ssawnym. Sprawdź filtr i zawór po stronie ssawnej i w razie potrzeby wyczyść
	Łożysko jest uszkodzone	Sprawdź pompę i jeśli to konieczne, napraw ją

Konstrukcja pompy



No.	Description Descripción Description	Material Material Matériel	No.	Description Descripción Description	Material Material Matériel	No.	Description Descripción Description	Material Material Matériel
1	Pump Case Cuerpo de Bomba Boîtier de pompe	Cast iron Fundición Fonte	4	Connection Conexión Lien	Cast iron Fundición Fonte	7	Water Deflector Deflector Déflecteur	Rubber Caucho Caoutchouc
2	Impeller Impulsor Roue	SS304/Cast iron Inox 304/Fundición Inox 304/Fonte	5	Base Base Base	Cast iron Fundición Fonte	8	Shaft Eje Arbre	SS304-45# Steel Inox 304-Hierro Inox304-Acier
3	Mechanical Seal Cierre Mecánico Sceller	SiC/Carbon/SS304 SiC-Grafito-Inox304 SiC/Carbon/Inox304	6	Motor Motor Moteur	IP55 Class F IP55 Clase F IP55 Clase F	9	Impeller Key Chaveta Clé	Iron Hierro Le fer

DE Installationsanleitung und Betrieb der Reihenpumpe **BGWHB**



Inhalt:

- 1. Allgemeine Bestimmungen
 - 1.1. Anwendungsbereich
 - 1.2. Technische Parameter von Pumpen
 - 1.2.1. Notationen
 - 1.2.2. Technische Daten
 - 2. Sicherheitsausrüstung
 - 3. Transport und Lagerung
 - 4. Produktbeschreibung und Zubehör
 - 4.1. Beschreibung der Pumpe
 - 4.2. Lieferumfang
 - 5. Installation und Anschluss
 - 5.1. Zusammenbau
 - 5.2. Stromanschluss
 - 6. Inbetriebnahme
 - 7. Service
 - 8. Störungen, Ursachen, Beseitigung
-

BGWHB

1. Allgemeine Bestimmungen

Die Installation und Inbetriebnahme sollte nur von qualifiziertem Personal durchgeführt werden.

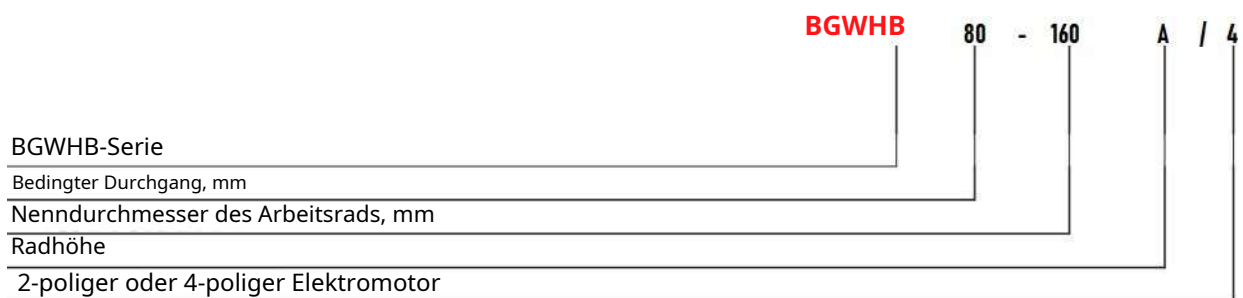
1.1. Anwendungsbereich

Cantilever-Pumpen mit „trockenem“ Rotor Typ BGWHB

Die Hauptanwendungsgebiete:

- Wasserheizsysteme;
- Kühl- und Klimaanlage;
- Systeme für industrielle Zwecke;
- Warm- und Kaltwasserversorgungssysteme;
- technologische Prozesse.

1.2. Technische Parameter der Pumpen 1



1.2.2. Technische Daten

Zulässige pumpbare Medien:	Heizungswasser nach VDI 2035
	Kälte und Kondenswasser
	Andere Flüssigkeiten ohne abrasive Einschlüsse haben ähnliche Eigenschaften wie Wasser
Zulässige Temperatur des Fördermediums	Von -20°C bis +120°C
Max. Umgebungstemperatur	+ 40°C
Max, Arbeitsdruck	16 bar
Material des Pumpengehäuses	Edelstahl Stahl AISI 304
Laufradmaterial	Edelstahl Stahl AISI 304
Vollwelle (Motor / Pumpe)	Edelstahl Stahl Cr-Stahl X20 Cr 13 (1.4021)
Anschluss für Rohre und Druckmessung	Flansche PN 16 nach DIN 2533 Flansche mit Bohrung Rp 1/8" zur Druckmessung
Elektrischer Anschluss	3-380V; 50 Hz
Schutzklasse	IP55
Motorschutz	Erforderlich (bei Installation durch den Kunden)

Fördermedium:

Pumpen der Serie IRG (BGL) (Material des Strömungsteils ist Gusseisen) werden zum Pumpen von Kalt- und Warmwasser, Ethylenglykol, Propylenglykol, Reinigungslösungen und anderen Flüssigkeiten verwendet, die keine korrosive Wirkung auf die Pumpe haben Material.

Die Pumpen der Serien IHG (Material des Strömungsteils – Edelstahl AISI 201), BGLH (Material des Strömungsteils – Edelstahl AISI 304) können zum Pumpen verschiedener Flüssigkeiten verwendet werden, die keine korrosive Wirkung auf Edelstahl haben (einschließlich schwacher Säurelösungen), Laugen, Alkohol)

2. Sicherheitsausrüstung

Dieses Handbuch enthält grundlegende Anweisungen, die bei der Installation und dem Betrieb zu befolgen sind. Vor der Installation und Inbetriebnahme muss es vom Installations- und Servicepersonal studiert werden.

Zusätzlich zu den in diesem Abschnitt beschriebenen Sicherheitsanforderungen müssen auch die folgenden Abschnitte befolgt werden.

2.1. Kennzeichnung von Empfehlungen in der Betriebsanleitung

Sicherheitshinweise in dieser Bedienungsanleitung, deren Nichtbeachtung zu Personenschäden führen kann, sind mit einem Symbol gekennzeichnet



Auf die Gefahr eines Stromschlags wird durch das Symbol hingewiesen



Sicherheitshinweise, deren Nichtbeachtung zu Schäden am Gerät führen kann, sind mit gekennzeichnet

ACHTUNG!

2.2. Personalqualifikationen

Das Montagepersonal muss über die entsprechende Qualifikation für die Arbeiten verfügen.

2.3. Gefahren bei Nichtbeachtung der Sicherheitsempfehlungen

Die Nichtbeachtung der Sicherheitsvorschriften kann schwerwiegende Folgen für Personen und Geräte haben. Die Nichtbeachtung der Sicherheitshinweise führt zum Verlust jeglicher Schadensersatzansprüche.

Mögliche Folgen:

- Ausfall wichtiger Pumpenfunktionen;
- Vorkommen von Unfällen mit elektrischen oder mechanischen Mitteln.

Einflüsse

2.4. Sicherheitsempfehlungen für den Benutzer

Um Unfälle zu vermeiden, ist es notwendig, die Regeln für den Betrieb von Kraftwerken und die Regeln der Sicherheit (Arbeitssicherheit) beim Betrieb von Kraftwerken zu beachten. Die Gefahr eines Stromschlags sollte vollständig ausgeschlossen werden.

2.5. Sicherheitsempfehlungen bei Inspektion und Installation

Alle Inspektions- und Installationsarbeiten müssen von qualifiziertem Personal durchgeführt werden, das die Anweisungen für die Installation und den Betrieb dieser Pumpe gründlich und gründlich studiert hat. Die Installation und Inspektion von Pumpen (Anlagen) kann nur durchgeführt werden, wenn die Pumpe vom Netz getrennt und gestoppt ist.

Es ist strengstens verboten, Kontrollen bei laufender Pumpe durchzuführen.

2.6. Willkürliche Änderung des Designs und der Produktion von Ersatzteilen

Jegliche Veränderungen an der Pumpe/Anlage sind nur nach Absprache mit dem Hersteller zulässig. Original-Ersatzteile und vom Hersteller autorisiertes Zubehör dienen der Sicherheit und Zuverlässigkeit. Die Verwendung anderer Ersatzteile führt dazu, dass der Hersteller für mögliche Folgen verantwortlich ist.

2.7. Unzulässige Ausbeutungsmethoden

Die Leistung und Sicherheit der gelieferten Pumpe (Installation) ist nur gewährleistet, wenn die Anforderungen von Abschnitt 1 dieser Anleitung vollständig eingehalten werden. Die in diesem Abschnitt und im Katalog festgelegten zulässigen Grenzwerte dürfen auf keinen Fall verletzt werden.

3. Transport und Lagerung

ACHTUNG!



Während des Transports und der Zwischenlagerung muss die Pumpe vor Feuchtigkeit und mechanischen Beschädigungen geschützt werden. Der Transport der Pumpe erfolgt per LKW. Es ist notwendig, die Pumpe und den Motor sorgfältig zu befestigen (um unbeabsichtigtes Verschieben zu verhindern).

Die Transportösen am Motor dienen nur dem Transport des Motors, nicht der gesamten Pumpe.

4. Beschreibung der Pumpe und des Zubehörs

4.1. Beschreibung der Pumpe

BGWHB-Pumpen sind einstufige Niederdruck-Kreiselpumpen in Monoblockbauweise mit direkt angebautem Flanschmotor. Die Welle wird mit einer Gleitendichtung abgedichtet.

4.2. Lieferumfang

Montage-, Installations- und Betriebsanleitung der Pumpe.

5. Installation und Anschluss

5.1. Zusammenbau

- Die Installation sollte nach Abschluss aller Schweiß- und Metallarbeiten sowie dem Spülen des Rohrsystems erfolgen. Verunreinigungen können den Betrieb der Pumpen stören.
 - Pumpen müssen in einem trockenen, gut belüfteten Bereich installiert werden.
-

- Pumpen sollten an leicht zugänglichen Stellen montiert werden, damit in Zukunft eine einfache Überprüfung oder ein Austausch der Pumpe möglich ist.
- Der Mindestabstand zwischen der Wand oder einer anderen Fläche und dem Kühlergrill des Motorkühlgebläses beträgt 30 cm.
- Die maximale Umgebungstemperatur beträgt +40°C.
- Installieren Sie senkrecht über der Pumpe einen Haken oder eine Öse mit einer geeigneten Tragfähigkeit, basierend auf dem Gesamtgewicht der Pumpe: siehe Beachten Sie bitte den Katalog oder das Datenblatt, damit die Pumpe während der Wartung oder Reparatur mit einem Hebezeug oder anderen Hilfswerkzeugen angehoben werden kann.
- Es wird empfohlen, Absperrarmaturen vor und nach der Pumpe zu installieren. Dadurch ist es bei Reparaturen und Austauschen der Pumpe nicht erforderlich, das System zu entleeren und wieder aufzufüllen. Achten Sie bei der Installation darauf, dass die Belastung aus den Rohrleitungen, einschließlich des Gewichts der Rohrleitungen, nicht auf die Pumpe übertragen wird.
- Der Pfeil auf dem Pumpengehäuse zeigt die Richtung des Flüssigkeitsflusses durch die Pumpe an.
- Die Pumpe kann in eine vertikale oder horizontale Rohrleitung eingebaut werden, außer in der Position „Motor unten“.
- Das Kurbelgehäuse des Motors darf nicht nach unten zeigen. Bei Bedarf kann das Motorgehäuse in die gewünschte Position gedreht werden.

ACHTUNG!

Beim Verdrehen des Motors gegenüber dem Gehäuse die Dichtung nicht beschädigen!

ACHTUNG!

Wenn die Installation eine Wärmeisolierung erfordert, denken Sie daran, dass nur das Pumpengehäuse isoliert werden kann. Motor, Licht und Getriebe müssen geöffnet bleiben.

ACHTUNG!

Beim Pumpen von Wasser aus dem Tank ist es notwendig, den Wasserstand in der Rohrleitung der Saugpumpe zu kontrollieren, damit die Pumpe nicht ohne Wasser – „trocken“ – arbeitet. Der Mindestdruck am Pumpeneingang darf den zulässigen Wert nicht unterschreiten.

5.2. Stromanschluss



Der elektrische Anschluss muss von einem qualifizierten Installateur und in Übereinstimmung mit den Regeln für die Errichtung und den Betrieb elektrischer Anlagen durchgeführt werden.

- Der elektrische Anschluss muss streng nach GOST 12.1.030-81 SSBT erfolgen. Energiesicherheit, Schutzerdung, Nullung und Betriebsregeln von Kraftwerken. Verwenden Sie ausschließlich Kabel und mehrpolige Schalter gemäß der neuesten IEE-Revision.
- Um den Schutz vor Feuchtigkeit und Kondenswasser im Klemmenkasten zu gewährleisten, muss die Größe des Netzkabels mit der Größe der Kabeleinführung im Klemmenkasten übereinstimmen, um einen guten Halt zu gewährleisten.
- Beim Einbau von Pumpen in Anlagen mit einer Wassertemperatur von mehr als 90°C sollte ein temperaturbeständiges Kabel verwendet werden,



Achten Sie darauf, dass das Stromkabel nicht die Rohrleitung oder Pumpe berührt; Stellen Sie sicher, dass keinerlei Feuchtigkeit vorhanden ist.

- Überprüfen Sie die Stromart und Spannung im Netz und vergleichen Sie diese mit den Daten auf dem Typenschild der Pumpe.
 - Beachten Sie die typischen Parameter und Eigenschaften der Pumpen.
 - Erdung durchführen und prüfen.
 - Der Anschlussplan befindet sich im Klemmenkasten
 - Der Einbau eines Motorüberlastschutzes ist erforderlich.
 - Versorgungsspannung: 3-380 V, 50 Hz. Sicherung
 - Netzwerke: siehe Typenschild der Pumpe.
-

6. Inbetriebnahme

- Pumpe, Druck- und Saugleitungen füllen, Luft entfernen. Entfernen Sie die Luft aus der Pumpe, indem Sie die Schraube lösen, um die Luft zu entfernen.

ACHTUNG!

Eine Pumpe ohne Wasser ist nicht erlaubt.

Durch Trockenlauf wird die Gleitendichtung beschädigt.

- Überprüfen Sie mit Hilfe einer kurzzeitigen Einschaltung, ob die Drehrichtung mit dem Pfeil auf dem Pumpenkörper übereinstimmt. Wenn die Drehrichtung falsch ist, gehen Sie wie folgt vor: Vertauschen Sie zwei Phasen am Motorklemmbrett (z. B. L 1 L 2).
 - Um Kavitationsgeräusche und durch Kavitation verursachte Schäden zu vermeiden, darf der Pumpeneinlassdruck nicht unter dem minimal zulässigen Wert liegen. Der minimal zulässige Druck hängt von der Betriebsart der Pumpe, von der Position der Pumpe im Netz ab und muss durch den NPSH-Wert der Pumpe für die jeweilige Betriebsart der Pumpe und den Dampfdruck des Fördermediums ermittelt werden flüssig.
 - Starten Sie die Pumpe bei geschlossenem Ventil der Druckleitung, wenn die Arbeitskammer gefüllt ist.
 - Öffnen Sie das Ventil vorsichtig, bevor Sie die Pumpe starten. Als Normalbetrieb gilt der Betriebsmodus, bei dem der Elektromotor den auf dem Typenschild angegebenen Nennbetriebsstrom aufnimmt, keine Vibrationen und Fremdgeräusche hydraulischer und mechanischer Art auftreten.
-

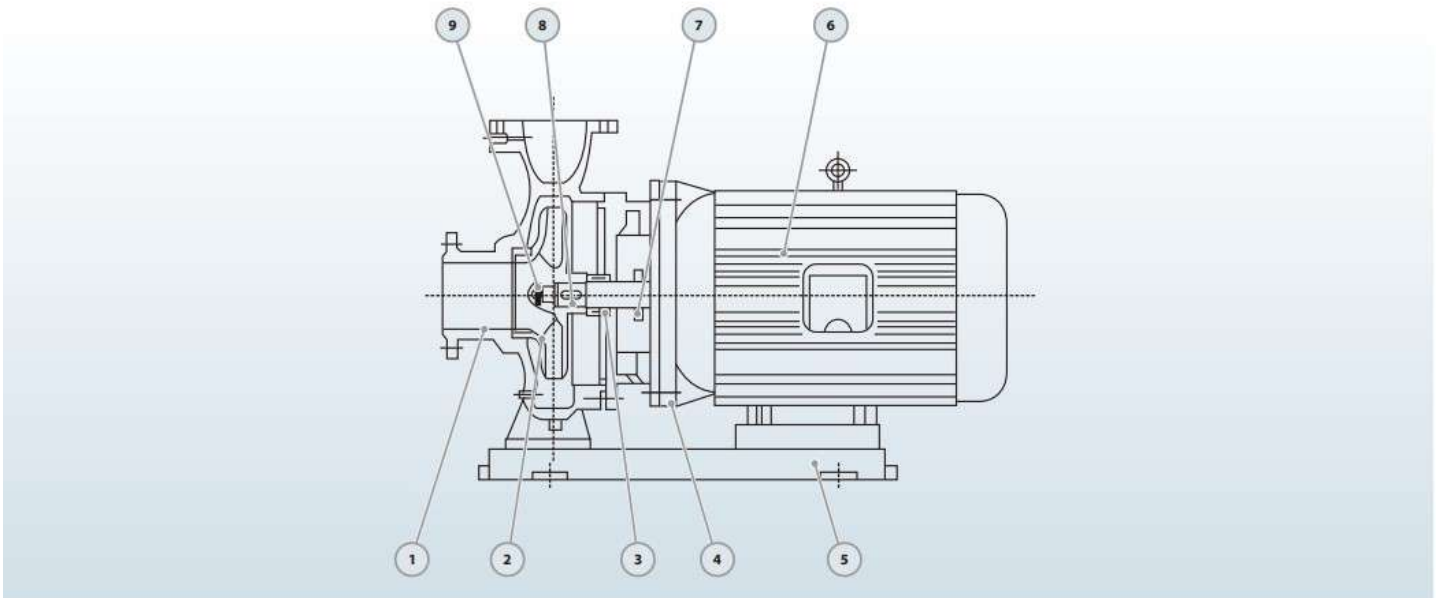
7. Service

Die Gleitendichtung ist wartungsfrei. Während des Startvorgangs können kleine Tropfen auftreten. Manchmal ist jedoch eine visuelle Kontrolle erforderlich. Bei einer deutlichen Undichtigkeit ist ein Austausch der Dichtung erforderlich.

8. Störungen, Ursachen und deren Beseitigung.

Fehlfunktion	Grund	Beseitigung
Die Pumpe startet nicht oder stoppt	Die Pumpe ist blockiert	Motor von der Netzspannung trennen, Pumpe und Motor abklemmen, Ursache der Verstopfung beseitigen.
	Der Kabelanschluss ist locker	Ziehen Sie alle Klemmschrauben fest
	Sicherung defekt	Sicherungen prüfen, defekte austauschen
	Der Motor ist beschädigt	Kontaktieren Sie die Serviceabteilung
	Der Motorschutzschalter ist falsch montiert	Stellen Sie den Motorschutzschalter gemäß den Angaben in der Motortabelle auf den richtigen Nennstrom ein
	Der Motorschutzschalter hat wegen Überhitzung ausgelöst Umgebungstemperatur	Tauschen Sie den Motorschutzschalter aus oder schützen Sie ihn durch eine thermische Isolierung
	Es funktionierte während des Erhitzens Trennrelais	Lüfterkappe und Motor auf Verschmutzung prüfen, ggf. reinigen. Überprüfen Sie die Umgebungstemperatur, ggf. durch Zwangskühlung, stellen Sie $T < 40^{\circ}\text{C}$ ein
Die Pumpe funktioniert mit reduzierte Leistung	Falsche Richtung Drehung	Überprüfen Sie die Drehrichtung und ändern Sie diese gegebenenfalls
	Das Absperrventil an der Druckleitung ist geschlossen	Öffnen Sie langsam das Absperrventil
	Luft im Ansaugstutzen Pipeline	Beseitigen Sie Lecks und entfernen Sie Luft
Die Pumpe macht Geräusche	Unzureichender Druck im Inneren Saugleitung	Erhöhen Sie den Druck in der Saugleitung. Filter und Ventil auf der Saugseite prüfen und ggf. reinigen
	Das Lager ist beschädigt	Überprüfen Sie die Pumpe und reparieren Sie sie gegebenenfalls

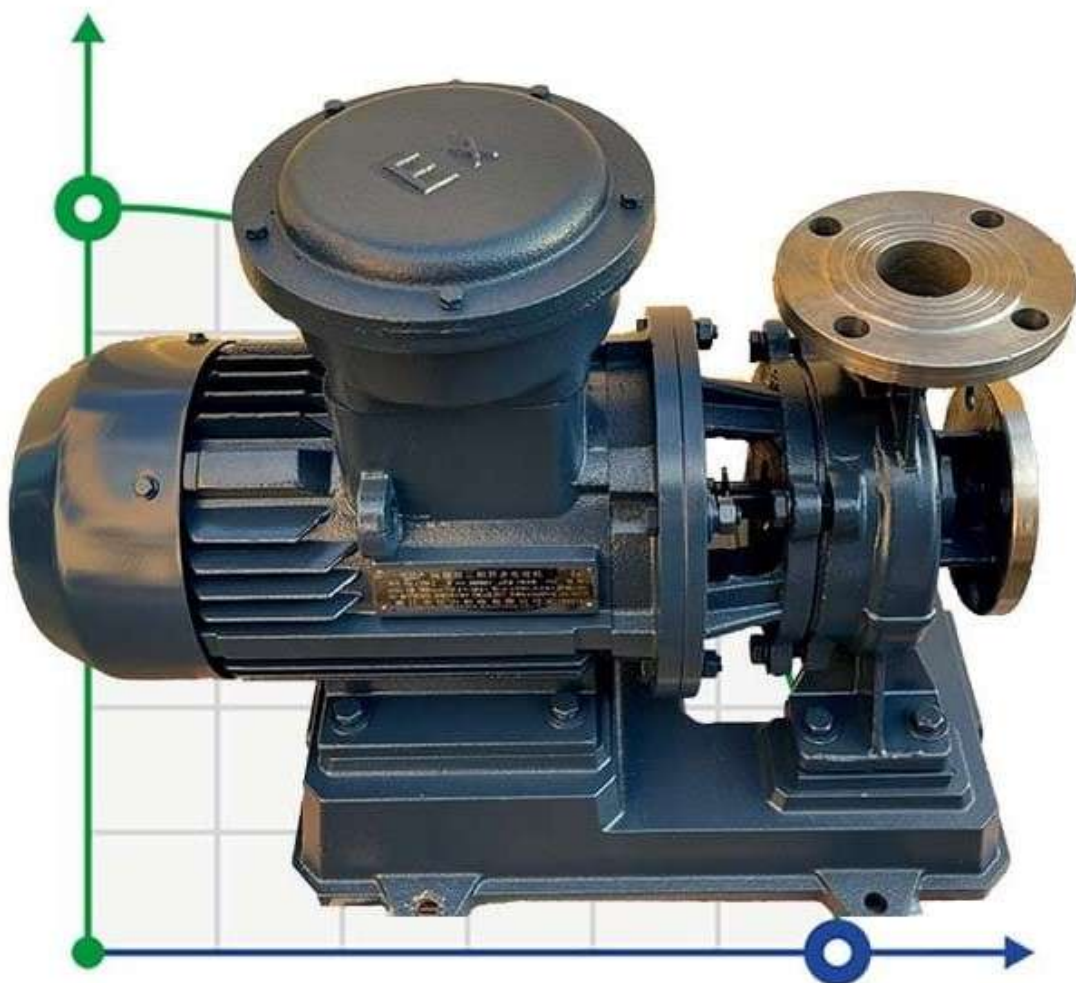
Aufbau der Pumpe



No.	Description Descripción Description	Material Material Matériel	No.	Description Descripción Description	Material Material Matériel	No.	Description Descripción Description	Material Material Matériel
1	Pump Case Cuerpo de Bomba Boîtier de pompe	Cast iron Fundición Fonte	4	Connection Conexión Lien	Cast iron Fundición Fonte	7	Water Deflector Deflector Déflecteur	Rubber Caucho Caoutchouc
2	Impeller Impulsor Roue	SS304/Cast iron Inox 304/Fundición Inox 304/Fonte	5	Base Base Base	Cast iron Fundición Fonte	8	Shaft Eje Arbre	SS304-45# Steel Inox 304-Hierro Inox304-Acier
3	Mechanical Seal Cierre Mecánico Sceller	SiC/Carbon/SS304 SiC-Grafito-Inox304 SiC/Carbon/Inox304	6	Motor Motor Moteur	IP55 Class F IP55 Clase F IP55 Clase F	9	Impeller Key Chaveta Clé	Iron Hierro Le fer

FR Instructions d'installation et fonctionnement de la pompe en série

BGWHB



Contenu:

1. Dispositions générales
 - 1.1. Domaine d'application
 - 1.2. Paramètres techniques des pompes
 - 1.2.1. Notations
 - 1.2.2. Données techniques
 2. Équipement de sécurité
 3. Transport et stockage
 4. Description du produit et accessoires
 - 4.1. Description de la pompe
 - 4.2. Contenu de la livraison
 5. Installation et connexion
 - 5.1. Assemblage
 - 5.2. Raccordement électrique
 6. Mise en service
 7. Service
 8. Dysfonctionnements, causes, élimination
-

BGWHB

1. Dispositions générales

L'installation et la mise en service doivent être effectuées uniquement par du personnel qualifié.

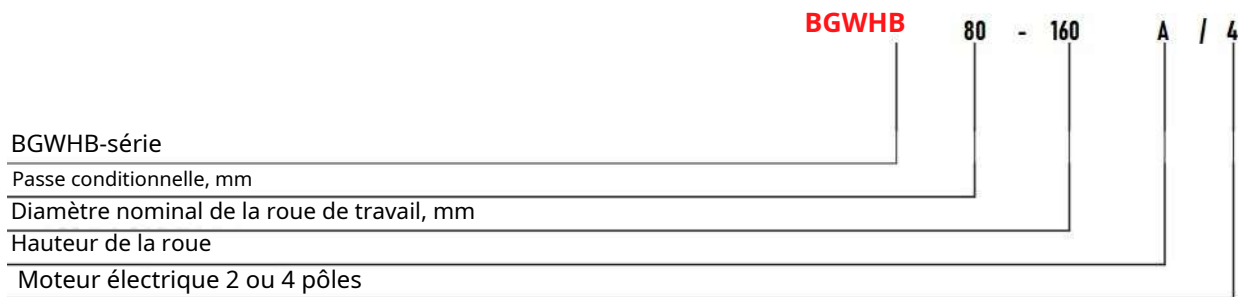
1.1. Domaine d'application

Pompes de type cantilever à rotor "sec" type BGWHB

Les principaux domaines de leur application :

- systèmes de chauffage de l'eau;
- systèmes de refroidissement et de climatisation;
- systèmes à usage industriel;
- systèmes d'approvisionnement en eau chaude et froide;
- processus technologiques.

1.2. Paramètres techniques des pompes 1



1.2.2. Données techniques

Fluides pompables autorisés :	eau du système de chauffage selon les normes VDI 2035
	eau froide et condensation
	D'autres liquides sans inclusions abrasives ont des caractéristiques similaires à celles de l'eau
Température admissible du fluide pompé	De -20°C à +120°C
Max. Température ambiante	+ 40°C
Pression de travail maximale	16 barres
Matériau du corps de pompe	acier inoxydable en acier AISI 304
Matériau de la roue	acier inoxydable en acier AISI 304
Arbre plein (moteur / pompe)	Acier inoxydable acier Cr-Stahl X20 Cr 13 (1.4021)
Raccordement pour canalisations et mesure de pression	brides PN 16 selon DIN 2533 brides avec trou Rp 1/8" pour mesure de pression
Connexion électrique	3-380 V ; 50 Hz
classe de protection	IP55
Protection moteur	Obligatoire (lorsqu'il est installé par le client)

Fluide pompé :

Les pompes de la série IRG (BGL) (le matériau de la partie débit est en fonte) sont utilisées pour pomper de l'eau froide et chaude, de l'éthylène glycol, du propylène glycol, des solutions de nettoyage et d'autres liquides qui n'ont pas d'effet corrosif sur la pompe. matériel.

Les pompes des séries IHG (matériau de la partie débit - acier inoxydable AISI 201), BGLH (matériau de la partie débit - acier inoxydable AISI 304) peuvent être utilisées pour pomper divers liquides qui n'ont pas d'effet corrosif sur l'acier inoxydable (y compris les solutions faibles d'acides). , alcalis, alcool)

2. Équipement de sécurité

Ce manuel contient des instructions de base à suivre lors de l'installation et du fonctionnement. Avant l'installation et la mise en service, il doit être étudié par le personnel d'installation et de service.

En plus des exigences de sécurité décrites dans cette section, les sections suivantes doivent également être respectées.

2.1. Désignation des recommandations dans le mode d'emploi

Les recommandations de sécurité contenues dans ce mode d'emploi, dont le non-respect peut entraîner des blessures corporelles, sont signalées par une icône



le danger de choc électrique est indiqué par l'icône



Les consignes de sécurité dont le non-respect peut entraîner des dommages à l'équipement sont indiquées par

AVERTISSEMENT !

2.2. Qualifications du personnel

Le personnel d'installation doit avoir les qualifications appropriées pour le travail.

2.3. Dangers du non-respect des recommandations de sécurité

Le non-respect des règles de sécurité peut entraîner de graves conséquences pour les personnes et les matériels. Le non-respect des consignes de sécurité entraînera la perte de tout droit à dommages et intérêts.

Conséquences possibles :

- défaillance de fonctions importantes de la pompe ;
- Survenance d'accidents, par des moyens électriques ou mécaniques.

influence

2.4. Recommandations de sécurité pour l'utilisateur

Afin de prévenir les accidents, il est nécessaire de respecter les règles d'exploitation des centrales électriques et les règles de sécurité (sécurité du travail) lors de l'exploitation des centrales électriques. Le risque de choc électrique doit être totalement exclu.

2.5. Recommandations de sécurité lors de l'inspection et de l'installation

Tous les travaux d'inspection et d'installation doivent être effectués par du personnel qualifié qui a étudié minutieusement et minutieusement les instructions d'installation et de fonctionnement de cette pompe. L'installation et l'inspection des pompes (installations) ne peuvent être effectuées que lorsque la pompe est déconnectée du réseau et arrêtée.

Il est strictement interdit d'effectuer des contrôles lorsque la pompe est en marche.

2.6. Modification arbitraire de la conception et de la production de pièces de rechange

Toute modification de la pompe/de l'installation n'est autorisée qu'après accord du fabricant. Les pièces de rechange et accessoires d'origine autorisés par le fabricant garantissent la sécurité et la fiabilité. L'utilisation d'autres pièces de rechange conduit au fait que le fabricant est responsable des conséquences possibles.

2.7. Méthodes d'exploitation inadmissibles

Les performances et la sécurité de la pompe fournie (installation) ne sont garanties que si les exigences de la section 1 de ce manuel sont pleinement respectées. Les limites admissibles établies dans cette section et dans le catalogue ne doivent en aucun cas être violées.

3. Transport et stockage



Pendant le transport et le stockage intermédiaire, la pompe doit être protégée de l'humidité et des dommages mécaniques. La pompe est transportée par camion. Il est nécessaire de fixer soigneusement la pompe et le moteur (éviter tout déplacement involontaire).

Les pattes de transport du moteur servent uniquement au transport du moteur et non de la pompe entière.

4. Description de la pompe et des accessoires

4.1. Description de la pompe

BGW Les pompes HB sont des pompes centrifuges monocellulaires basse pression de conception monobloc avec un moteur à bride directement fixé. L'arbre est scellé avec un joint d'extrémité coulissant.

4.2. Contenu de la livraison

Instructions de montage, d'installation et de fonctionnement de la pompe.

5. Installation et connexion

5.1. Assemblage

- L'installation doit être effectuée après l'achèvement de tous les travaux de soudage et de métallurgie, ainsi que le rinçage du système de canalisations. La contamination peut perturber le fonctionnement des pompes.
 - Les pompes doivent être installées dans un endroit sec et bien ventilé.
-

- Les pompes doivent être montées dans des endroits facilement accessibles afin qu'à l'avenir, il soit possible de vérifier ou de remplacer facilement la pompe.
- La distance minimale entre le mur ou autre surface et la grille du ventilateur de refroidissement du moteur est de 30 cm.
- La température ambiante maximale est de +40°C.
- Perpendiculairement au-dessus de la pompe, installer un crochet ou un oeillet ayant une capacité de charge adaptée au poids total de la pompe : voir catalogue ou fiche technique afin que la pompe puisse être soulevée avec un palan ou d'autres outils auxiliaires pendant l'entretien ou la réparation.
- Il est recommandé d'installer des raccords d'arrêt avant et après la pompe. Grâce à cela, il n'est pas nécessaire de vider et de remplir le système lors de la réparation et du remplacement de la pompe. Lors de l'installation, assurez-vous que la charge des canalisations, y compris le poids des canalisations, n'est pas transférée à la pompe.
- La flèche sur le corps de la pompe indique le sens d'écoulement du fluide à travers la pompe.
- La pompe peut être installée dans une canalisation verticale ou horizontale, sauf en position « Moteur baissé ».
- Le carter du moteur ne doit pas être orienté vers le bas. Si nécessaire, le carter moteur peut être tourné dans la position souhaitée.

AVERTISSEMENT !

N'endommagez pas le joint lorsque vous faites tourner le moteur par rapport au carter !

AVERTISSEMENT !

Si l'installation nécessite une isolation thermique, n'oubliez pas que seul le corps de la pompe peut être isolé. Le moteur, l'éclairage et la boîte de vitesses doivent rester ouverts.

AVERTISSEMENT !

Lors du pompage de l'eau du réservoir, il est nécessaire de contrôler le niveau d'eau dans la canalisation de la pompe aspirante afin que la pompe ne fonctionne pas sans eau - "à sec". La pression minimale à l'entrée de la pompe ne doit pas être inférieure à la valeur admissible.

5.2. Raccordement électrique



Le raccordement électrique doit être effectué par un installateur qualifié et conformément aux Règles d'installation et d'exploitation des installations électriques.

- Le raccordement électrique doit être effectué en stricte conformité avec GOST 12.1.030-81 SSBT. Sécurité énergétique, mise à la terre de protection, remise à zéro et règles de fonctionnement des centrales électriques. Utilisez uniquement des fils et des interrupteurs multipolaires conformes à la dernière révision IEE.
- Pour assurer une protection contre l'humidité et la condensation dans la boîte à bornes, la taille du câble d'alimentation doit correspondre à la taille de l'entrée de câble dans la boîte à bornes pour une bonne préhension.
- Lors de l'installation de pompes dans des systèmes avec une température d'eau supérieure à 90°C, un câble résistant à la température doit être utilisé,



Ne laissez pas le câble d'alimentation toucher le pipeline ou la pompe ; assurez-vous qu'il n'y a aucune humidité d'aucune sorte.

- Vérifiez le type de courant et de tension dans le réseau et comparez-les avec les données figurant sur la plaque signalétique de la pompe.
 - Observer les paramètres et caractéristiques typiques des pompes.
 - Effectuer et vérifier la mise à la terre.
 - Le schéma de connexion se trouve à l'intérieur de la boîte à bornes
 - L'installation d'une protection contre les surcharges du moteur est requise.
 - Tension d'alimentation : 3-380 V, 50 Hz. Fusible
 - réseaux : voir plaque signalétique de la pompe.
-

6. Mise en service

- Remplissez la pompe, les conduites de pression et d'aspiration, éliminez l'air. Retirez l'air de la pompe en dévissant le boulon pour éliminer l'air.

AVERTISSEMENT !

Une pompe sans eau n'est pas autorisée.

Un fonctionnement à sec endommagerait le joint d'étanchéité de l'extrémité coulissante.

- Vérifiez si le sens de rotation coïncide avec la flèche sur le corps de la pompe à l'aide d'une mise en marche brève. Si le sens de rotation est incorrect, procéder comme suit : intervertir deux phases sur le bornier du moteur (par exemple L 1 L 2).
 - Pour éviter le bruit de cavitation et les dommages causés par la cavitation, la pression d'entrée de la pompe ne doit pas être inférieure à la valeur minimale autorisée. La pression minimale admissible dépend du mode de fonctionnement de la pompe, de la position de la pompe dans le réseau et doit être déterminée par la valeur NPSH de la pompe pour le mode de fonctionnement donné de la pompe et la pression de vapeur du liquide pompé. liquide.
 - Démarrez la pompe avec la vanne fermée de la conduite sous pression lorsque la chambre de travail est pleine.
 - Ouvrez doucement la vanne avant de démarrer la pompe. Le mode de fonctionnement normal doit être considéré comme le mode de fonctionnement dans lequel le moteur électrique consomme le courant de fonctionnement nominal indiqué sur la plaque signalétique, sans vibrations ni bruits parasites de nature hydraulique et mécanique.
-

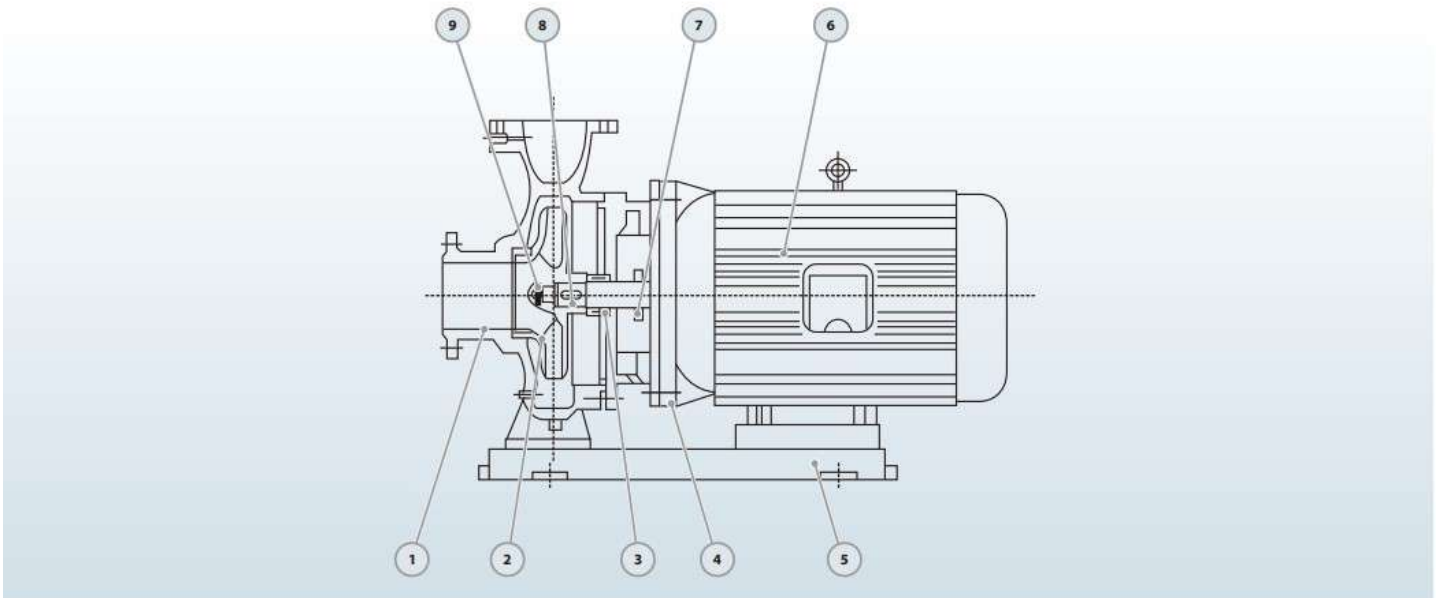
7. Service

Le joint d'extrémité coulissant ne nécessite aucun entretien. De petites gouttes peuvent apparaître au démarrage. Cependant, un contrôle visuel est parfois nécessaire. En cas de fuite évidente, il est nécessaire de remplacer le joint.

8. Dysfonctionnements, causes et leur élimination.

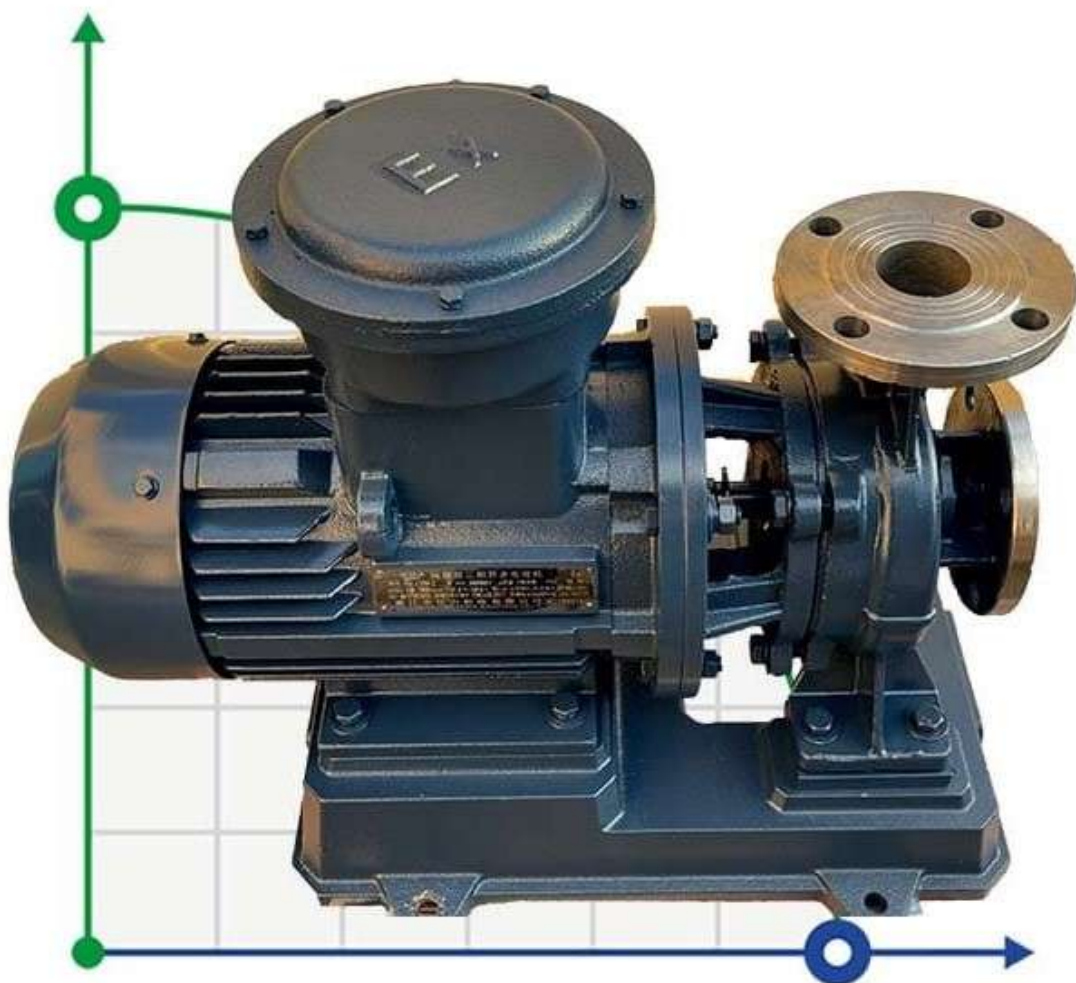
Mauvais fonctionnement	Raison	Élimination
La pompe ne démarre pas ou s'arrête	La pompe est bloquée	Débranchez le moteur de la tension secteur, débranchez la pompe et le moteur, éliminez la cause du blocage.
	La borne du câble est desserrée	Serrez tous les boulons des bornes
	Fusible défectueux	Vérifier les fusibles, remplacer ceux défectueux
	Le moteur est endommagé	Contactez le service après-vente
	Le disjoncteur de protection du moteur est mal installé	Réglez le disjoncteur de protection du moteur sur le courant nominal correct, conformément aux données du tableau du moteur.
	Le disjoncteur de protection du moteur s'est déclenché en raison d'une température élevée. température ambiante	Remplacer l'interrupteur de protection du moteur ou le protéger avec une isolation thermique
	Cela a fonctionné pendant le chauffage relais de déconnexion	Vérifiez le capuchon du ventilateur et le moteur pour déceler toute contamination, nettoyez-les si nécessaire. Vérifier la température ambiante, si nécessaire, par refroidissement forcé, régler $T < 40^{\circ}\text{C}$
La pompe fonctionne avec puissance réduite	Mauvaise direction rotation	Vérifiez le sens de rotation, si nécessaire, changez-le
	La vanne d'arrêt sur la canalisation sous pression est fermée	Ouvrir lentement la vanne d'arrêt
	Air dans l'aspiration pipeline	Éliminer les fuites et éliminer l'air
La pompe fait du bruit	Pression insuffisante dans canalisation d'aspiration	Augmentez la pression dans la canalisation d'aspiration. Vérifier le filtre et la vanne côté aspiration et nettoyer si nécessaire
	Le roulement est endommagé	Vérifier la pompe et, si nécessaire, la réparer

Structure de la pompe



No.	Description Descripción Description	Material Material Matériel	No.	Description Descripción Description	Material Material Matériel	No.	Description Descripción Description	Material Material Matériel
1	Pump Case Cuerpo de Bomba Boîtier de pompe	Cast iron Fundición Fonte	4	Connection Conexión Lien	Cast iron Fundición Fonte	7	Water Deflector Deflector Déflecteur	Rubber Caucho Caoutchouc
2	Impeller Impulsor Roue	SS304/Cast iron Inox 304/Fundición Inox 304/Fonte	5	Base Base Base	Cast iron Fundición Fonte	8	Shaft Eje Arbre	SS304-45# Steel Inox 304-Hierro Inox304-Acier
3	Mechanical Seal Cierre Mecánico Sceller	SiC/Carbon/SS304 SiC-Grafito-Inox304 SiC/Carbon/Inox304	6	Motor Motor Moteur	IP55 Class F IP55 Clase F IP55 Clase F	9	Impeller Key Chaveta Clé	Iron Hierro Le fer

ES Instrucciones de instalación y funcionamiento de la bomba serie **BGWHB**



Contenido:

1. Disposiciones generales
 - 1.1. Campo de aplicación
 - 1.2. Parámetros técnicos de las bombas.
 - 1.2.1. Notaciones
 - 1.2.2. Datos técnicos
2. Equipo de seguridad
3. Transporte y almacenamiento
4. Descripción del producto y accesorios.
 - 4.1. Descripción de la bomba
 - 4.2. Alcance de la entrega
5. Instalación y conexión
 - 5.1. Montaje
 - 5.2. Conexión eléctrica
6. Puesta en marcha
7. Servicio
8. Mal funcionamiento, causas, eliminación.

BGWHB

1. Disposiciones generales

La instalación y puesta en servicio sólo debe ser realizada por personal calificado.

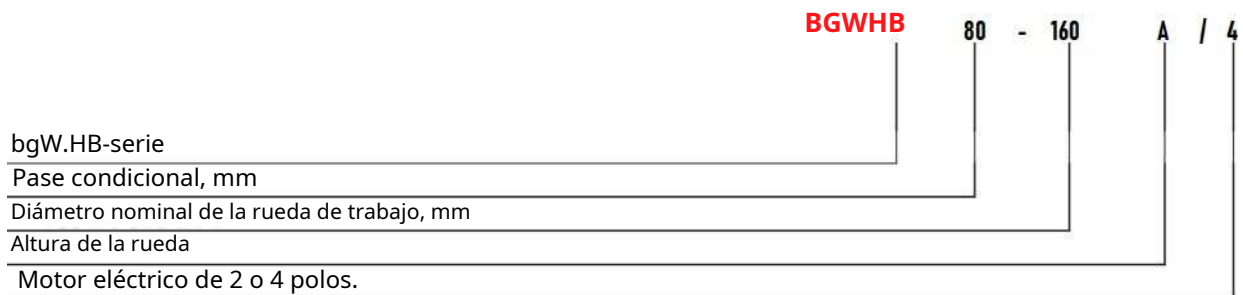
1.1. Campo de aplicación

Bombas tipo voladizo con rotor "seco" tipo BGW.media pensión

Las principales áreas de su aplicación:

- sistemas de calentamiento de agua;
- sistemas de refrigeración y aire acondicionado;
- sistemas de uso industrial;
- sistemas de suministro de agua fría y caliente;
- procesos tecnológicos.

1.2. Parámetros técnicos de las bombas 1.



1.2.2. Datos técnicos

Medios bombeables permitidos:	agua del sistema de calefacción según normas VDI 2035
	agua fría y condensación
	Otros líquidos sin inclusiones abrasivas tienen características similares al agua.
Temperatura permitida del medio bombeado	De -20°C a +120°C
Máx. Temperatura ambiente	+40°C
Presión máxima de trabajo	16 barras
Material de la carcasa de la bomba	acero inoxidable acero AISI 304
Material del impulsor	acero inoxidable acero AISI 304
Eje macizo (motor/bomba)	Acero inoxidable acero Cr-Stahl X20 Cr 13 (1.4021)
Conexión para tuberías y medición de presión.	Bridas PN 16 según DIN 2533 Bridas con orificio Rp 1/8" para medición de presión.
Conexión eléctrica	3-380V; 50Hz
clase de protección	IP55
Protección del motor	Requerido (cuando lo instala el cliente)

Medio bombeado:

Las bombas de la serie IRG (BGL) (el material de la parte de flujo es hierro fundido) se utilizan para bombear agua fría y caliente, etilenglicol, propilenglicol, soluciones de limpieza y otros líquidos que no tienen un efecto corrosivo en la bomba. material.

Las bombas de la serie IHG (material de la parte de flujo - acero inoxidable AISI 201), BGLH (material de la parte de flujo - acero inoxidable AISI 304) se pueden utilizar para bombear diversos líquidos que no tienen un efecto corrosivo sobre el acero inoxidable (incluidas soluciones débiles de ácidos), , álcalis, alcohol)

2. Equipo de seguridad

Este manual contiene instrucciones básicas a seguir durante la instalación y operación. Antes de la instalación y puesta en servicio, debe ser estudiado por el personal de instalación y servicio.

Además de los requisitos de seguridad descritos en esta sección, también se deben seguir las siguientes secciones.

2.1. Designación de recomendaciones en las instrucciones de funcionamiento.

Las recomendaciones de seguridad contenidas en estas instrucciones de funcionamiento, cuyo incumplimiento puede provocar lesiones personales, están marcadas con un icono



el peligro de descarga eléctrica está indicado por el icono



Las instrucciones de seguridad, cuyo incumplimiento puede causar daños al equipo, se indican como

ADVERTENCIA!

2.2. Cualificaciones del personal

El personal de instalación debe tener las cualificaciones adecuadas para el trabajo.

2.3. Peligros del incumplimiento de las recomendaciones de seguridad

El incumplimiento de las normas de seguridad puede tener consecuencias graves para las personas y los equipos. El incumplimiento de las instrucciones de seguridad supondrá la pérdida de cualquier derecho a indemnización por daños y perjuicios.

Posibles consecuencias:

- falla de funciones importantes de la bomba;
- Ocurrencia de accidentes, por medios eléctricos o mecánicos.

influencias

2.4. Recomendaciones de seguridad para el usuario

Para prevenir accidentes, es necesario observar las reglas para la operación de centrales eléctricas y las reglas de seguridad (seguridad laboral) durante la operación de centrales eléctricas. Debe excluirse por completo el peligro de descarga eléctrica.

2.5. Recomendaciones de seguridad durante la inspección e instalación.

Todo el trabajo de inspección e instalación debe ser realizado por personal calificado que haya estudiado minuciosamente las instrucciones de instalación y funcionamiento de esta bomba. La instalación e inspección de bombas (instalaciones) se puede realizar solo cuando la bomba está desconectada de la red y parada.

Está estrictamente prohibido realizar controles con la bomba en funcionamiento.

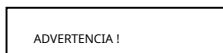
2.6. Cambio arbitrario de diseño y producción de repuestos.

Cualquier cambio en la bomba/instalación sólo está permitido previo acuerdo con el fabricante. Los repuestos y accesorios originales autorizados por el fabricante sirven para garantizar la seguridad y la fiabilidad. El uso de otras piezas de repuesto conlleva que el fabricante sea responsable de las posibles consecuencias.

2.7. Métodos de explotación inadmisibles

El rendimiento y la seguridad de la bomba (instalación) suministrada se garantizan únicamente si se cumplen íntegramente los requisitos del apartado 1 de este manual. Los límites permisibles establecidos en este apartado y el catálogo no deben ser vulnerados bajo ninguna circunstancia.

3. Transporte y almacenamiento



Durante el transporte y el almacenamiento intermedio, la bomba debe protegerse de la humedad y de daños mecánicos. La bomba se transporta en camión. Es necesario fijar con cuidado la bomba y el motor (evitar desplazamientos involuntarios).



Las orejetas de transporte del motor sirven únicamente para transportar el motor, no toda la bomba.

4. Descripción de la bomba y accesorios.

4.1. Descripción de la bomba

bgW. Las bombas HB son bombas centrífugas monoetapa de baja presión de diseño monobloque con un motor embridado directamente acoplado. El eje está sellado con un sello de extremo deslizante.

4.2. Alcance de la entrega

Instrucciones de montaje, instalación y funcionamiento de la bomba.

5. Instalación y conexión

5.1. Montaje

- La instalación debe realizarse después de completar todos los trabajos de soldadura y carpintería metálica y lavar el sistema de tuberías. La contaminación puede alterar el funcionamiento de las bombas.
 - Las bombas deben instalarse en un área seca y bien ventilada.
-

- Las bombas deben montarse en lugares de fácil acceso para que en el futuro sea posible revisarlas o reemplazarlas fácilmente.
- La distancia mínima entre la pared u otra superficie y la rejilla del ventilador de refrigeración del motor es de 30 cm.
- La temperatura ambiente máxima es de +40°C.
- Perpendicularmente encima de la bomba, instale un gancho u ojo con una capacidad de carga adecuada en función del peso total de la bomba: ver catálogo o hoja de datos para que la bomba pueda levantarse con un polipasto u otras herramientas auxiliares durante el servicio o reparación.
- Se recomienda instalar accesorios de cierre antes y después de la bomba. Gracias a esto, no es necesario drenar y rellenar el sistema al reparar y reemplazar la bomba. Durante la instalación, asegúrese de que la carga de las tuberías, incluido el peso de las tuberías, no se transfiera a la bomba.
- La flecha en el cuerpo de la bomba indica la dirección del flujo de fluido a través de la bomba.
- La bomba se puede instalar en tubería vertical u horizontal, excepto en la posición "Motor abajo".
- El cárter del motor no debe mirar hacia abajo. Si es necesario, la carcasa del motor se puede girar a la posición deseada.

ADVERTENCIA !

¡No dañe el sello al girar el motor en relación con la carcasa!

ADVERTENCIA !

Si la instalación requiere aislamiento térmico, recuerde que sólo se puede aislar la carcasa de la bomba. El motor, la luz y la caja de cambios deben permanecer abiertos.

ADVERTENCIA !

Al bombear agua del tanque, es necesario controlar el nivel del agua en la tubería de la bomba de succión para que la bomba no funcione sin agua, "seca". La presión mínima en la entrada de la bomba no debe ser inferior al valor permitido.

5.2. Conexión eléctrica



La conexión eléctrica debe ser realizada por un instalador cualificado y de acuerdo con las Normas de instalación y funcionamiento de instalaciones eléctricas.

- La conexión eléctrica debe realizarse estrictamente de acuerdo con GOST 12.1.030-81 SSBT. Seguridad energética, puesta a tierra de protección, puesta a cero y reglas de operación de centrales eléctricas. Utilice únicamente cables e interruptores multipolares de acuerdo con la última revisión IEE.
- Para garantizar la protección contra la humedad y la condensación en la caja de terminales, el tamaño del cable de alimentación debe coincidir con el tamaño de la entrada del cable en la caja de terminales para un buen agarre.
- Al instalar bombas en sistemas con una temperatura del agua superior a 90°C, se debe utilizar un cable resistente a la temperatura,



No permita que el cable de alimentación toque la tubería o la bomba; asegúrese de que no haya humedad de ningún tipo.

- Verifique el tipo de corriente y voltaje en la red y compárelo con los datos de la placa de características de la bomba.
 - Observe los parámetros y características típicas de las bombas.
 - Realice y verifique la conexión a tierra.
 - El diagrama de conexión está dentro de la caja de terminales.
 - Se requiere la instalación de protección contra sobrecarga del motor.
 - Tensión de alimentación: 3-380 V, 50 Hz. Fusible
 - redes: ver placa de identificación de la bomba.
-

6. Puesta en marcha

- Llene la bomba, las tuberías de presión y succión, retire el aire. Retire el aire de la bomba desatornillando el perno para eliminar el aire.

ADVERTENCIA!

No se permite una bomba sin agua.

El funcionamiento en seco dañará el sello del extremo deslizante.

- Compruebe si el sentido de giro coincide con la flecha del cuerpo de la bomba mediante un encendido breve. Si el sentido de rotación es incorrecto, haga lo siguiente: intercambie dos fases en el tablero de terminales del motor (por ejemplo, L 1 L 2).
 - Para evitar el ruido de cavitación y los daños causados por la cavitación, la presión de entrada de la bomba no debe ser inferior al valor mínimo permitido. La presión mínima permitida depende del modo de funcionamiento de la bomba, de la posición de la bomba en la red y debe estar determinada por el valor NPSH de la bomba para el modo de funcionamiento dado de la bomba y la presión de vapor del líquido bombeado. Líquido.
 - Arranque la bomba con la válvula cerrada de la tubería de presión cuando la cámara de trabajo esté llena.
 - Abra la válvula suavemente antes de arrancar la bomba. Se debe considerar modo de funcionamiento normal aquel modo de funcionamiento en el que el motor eléctrico consume la corriente nominal de funcionamiento indicada en la placa de características, no hay vibraciones ni ruidos extraños de carácter hidráulico y mecánico.
-

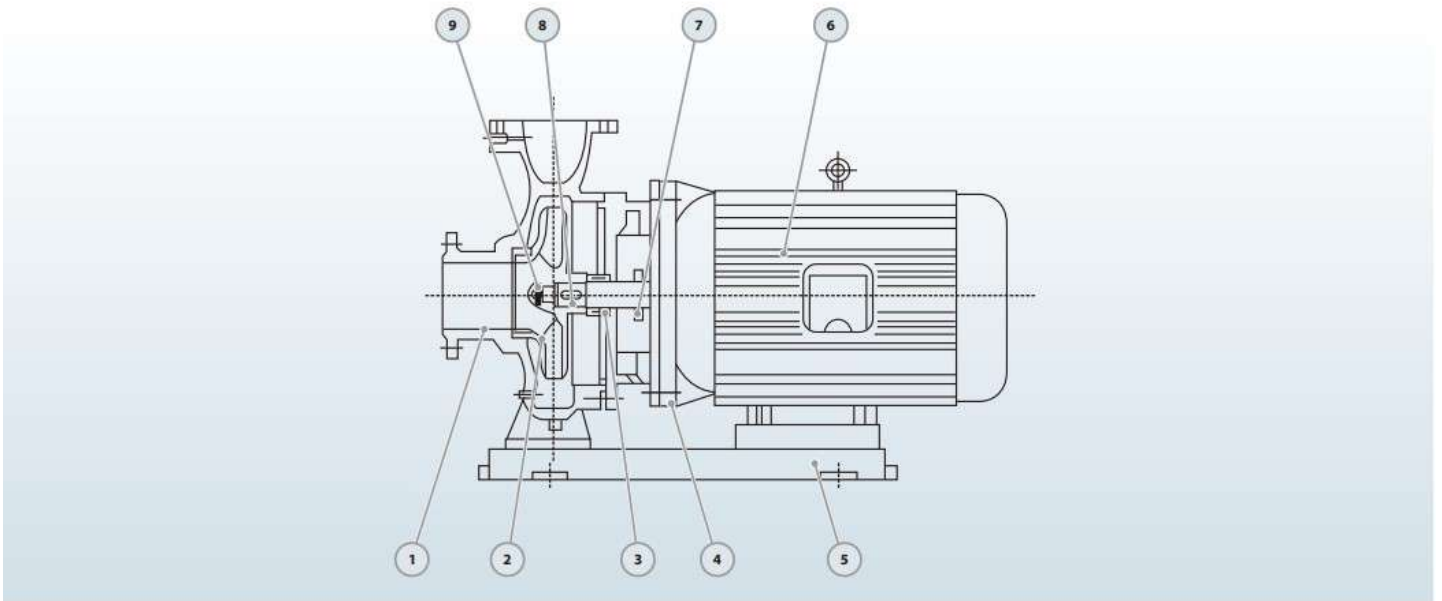
7. Servicio

El sello del extremo deslizante no requiere mantenimiento. Pueden aparecer pequeñas gotas durante el inicio. Sin embargo, a veces es necesario el control visual. Si hay una fuga clara, es necesario reemplazar el sello.

8. Mal funcionamiento, causas y su eliminación.

Funcionamiento defectuoso	Razón	Eliminación
La bomba no arranca o se para	La bomba esta bloqueada	Desconecte el motor de la red eléctrica, desconecte la bomba y el motor, elimine la causa del bloqueo.
	El terminal del cable está suelto.	Apriete todos los pernos terminales
	Defecto del fusible	Comprobar fusibles, sustituir los defectuosos.
	El motor esta dañado	Póngase en contacto con el departamento de servicio
	El interruptor de protección del motor está instalado incorrectamente.	Ajustar el guardamotor a la corriente nominal correcta, según los datos de la tabla de motores.
	El interruptor de protección del motor se disparó debido a una alta temperatura ambiente	Sustituir el guardamotor o protegerlo con aislamiento térmico.
	Funcionó durante la calefacción. relé de desconexión	Verifique que la tapa del ventilador y el motor no estén contaminados, límpielos si es necesario. Compruebe la temperatura ambiente, si es necesario mediante refrigeración forzada, ajuste T<40°C
La bomba funciona con potencia reducida	dirección equivocada rotación	Comprobar el sentido de giro, si es necesario cambiarlo.
	La válvula de cierre de la tubería de presión está cerrada.	Abra la válvula de cierre lentamente
	Aire en la succión tubería	Eliminar fugas y eliminar el aire.
La bomba hace ruido	Presión insuficiente en tubería de succión	Aumentar la presión en la tubería de succión. Compruebe el filtro y la válvula del lado de aspiración y límpielos si es necesario.
	El rodamiento está dañado.	Revisar la bomba y, si es necesario, repararla.

Estructura de la bomba



No.	Description Descripción Description	Material Material Matériel	No.	Description Descripción Description	Material Material Matériel	No.	Description Descripción Description	Material Material Matériel
1	Pump Case Cuerpo de Bomba Boîtier de pompe	Cast iron Fundición Fonte	4	Connection Conexión Lien	Cast iron Fundición Fonte	7	Water Deflector Deflector Déflecteur	Rubber Caucho Caoutchouc
2	Impeller Impulsor Roue	SS304/Cast iron Inox 304/Fundición Inox 304/Fonte	5	Base Base Base	Cast iron Fundición Fonte	8	Shaft Eje Arbre	SS304-45# Steel Inox 304-Hierro Inox304-Acier
3	Mechanical Seal Cierre Mecánico Sceller	SiC/Carbon/SS304 SiC-Grafito-Inox304 SiC/Carbon/Inox304	6	Motor Motor Moteur	IP55 Class F IP55 Clase F IP55 Clase F	9	Impeller Key Chaveta Clé	Iron Hierro Le fer