

ІНСТРУКЦІЯ

ВИТРАТОМІР РОТОРНИЙ З МЕТАЛЕВОЮ ТРУБКОЮ

ИНСТРУКЦИЯ

РАСХОДОМЕР РОТОРНИЙ ИЗ МЕТАЛЛИЧЕСКОЙ ТРУБКОЙ

INSTRUCTIONS

METAL TUBE ROTOR FLOW METER

INSTRUKCJE

METALOWY RUROWY PRZEPŁYWOMIERZ ROTOROWY

ANWEISUNGEN

METALLROTOR-DURCHFLUSSMESSER

INSTRUCTIONS

DÉBITMÈTRE À ROTOR À TUBE MÉTALLIQUE

INSTRUCCIONES

MEDIDOR DE FLUJO CON ROTOR DE TUBO METÁLICO

UA

RU

EN

PL

DE

FR

ES



Обсяг поставки



ІНФОРМАЦІЯ!

Уважно огляньте коробки на наявність пошкоджень або слідів грубого поводження. Повідомте про пошкодження перевізника та місцевий офіс виробника.



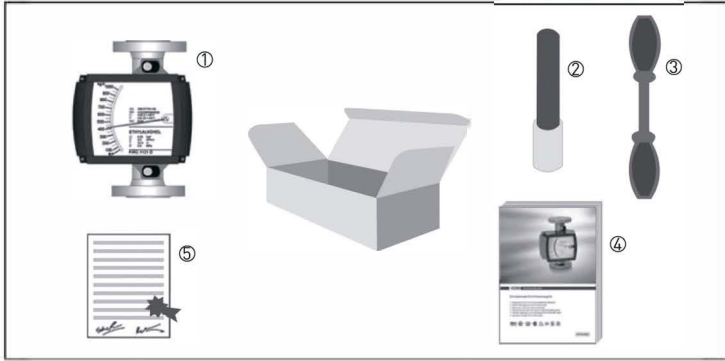
ІНФОРМАЦІЯ!

Перевірте пакувальний лист, щоб переконатися, що ви повністю отримали все, що замовили.



ІНФОРМАЦІЯ!

Подивіться на паспортну табличку пристрою, щоб переконатися, що пристрій доставлено відповідно до вашого замовлення. Перевірте правильну напругу живлення, надруковану на заводській табличці.



малюнок2-1: Обсяг поставки

- (1) Вимірювальний пристрій в замовлена версія
- (2) Для індикатора M10 - стрижневий магніт
- (3) Для індикатора M10 - ключ
- (4) Документація
- (5) Сертифікати, звіт про калібрування (надається до тільки замовлення)

Версія пристрою

- H250 з індикатором M9
- H250 з індикатором M10

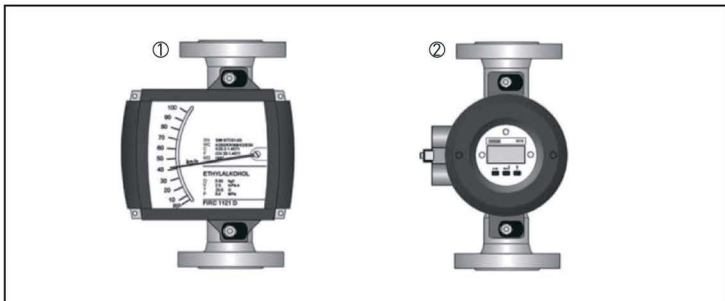
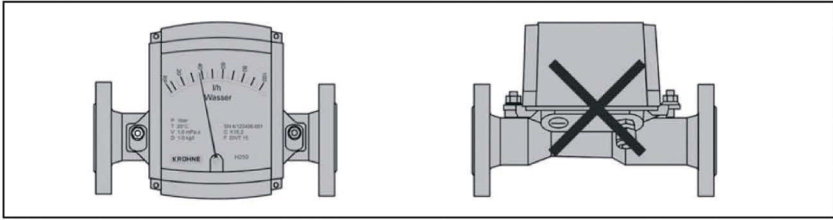


Рисунок 2-2: Версії M9 і M10

Зверніть особливу увагу на положення установки для H250H з горизонтальним напрямком потоку:



Для дотримання теплових параметрів і точності вимірювання витратоміри H250H для горизонтального монтажу встановлюються в трубопроводі так, щоб дисплей розташовувався збоку від вимірювальної труби. Показані максимальні температури середовища та навколишнього середовища, а також точність вимірювання базуються на бічній установці дисплея.

Моменти затягування

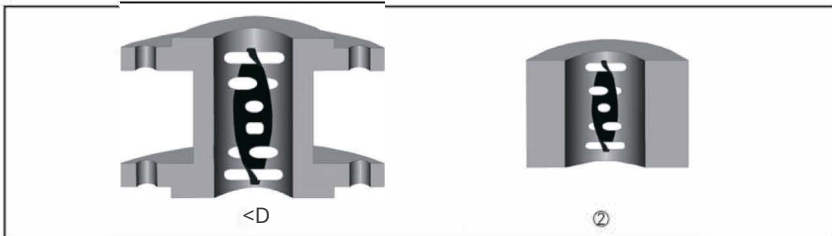
Для вимірювальних пристроїв із вкладишем з PTFE або керамічним вкладишем і виступаючою поверхнею з PTFE затягніть різьблені фланці з такими моментами затягування:

| Nominal size acc. to | | | | Bolts | | | | Max. torque | | | |
|----------------------|----|------------|---------|-----------|----------|----------|-----------|-------------|-------------|-------|--|
| EN 1092-1 | | ASME B16.5 | | EN 1092-1 | ASME | | EN 1092-1 | | ASME 150 lb | | |
| DN | PN | Inches | lb | | 150 lb | 300 lb | Nm | ft*lb | Nm | ft*lb | |
| 15 | 40 | ½" | 150/300 | 4 x M 12 | 4 x ½" | 4 x ½" | 9.8 | 7.1 | 5.2 | 3.8 | |
| 25 | 40 | 1" | 150/300 | 4 x M 12 | 4 x ½" | 4 x 5/8" | 21 | 15 | 10 | 7.2 | |
| 50 | 40 | 2" | 150/300 | 4 x M 16 | 4 x 5/8" | 8 x 5/8" | 57 | 41 | 41 | 30 | |
| 80 | 16 | 3" | 150/300 | 8 x M 16 | 4 x 5/8" | 8 x ¾" | 47 | 34 | 70 | 51 | |
| 100 | 16 | 4" | 150/300 | 8 x M 16 | 8 x 5/8" | 8 x ¾" | 67 | 48 | 50 | 36 | |

Магнітні фільтри

Використання магнітних фільтрів рекомендується, якщо середовище містить частинки, на які можна впливати магнітним шляхом. Магнітний фільтр встановлюється в напрямку потоку перед витратоміром. Стержневі магніти розташовані спірально у фільтрі, щоб забезпечити оптимальну ефективність при низькій втраті тиску. Усі магніти окремо покриті PTFE для захисту від корозії. Матеріал: 1.4571

Магнітні фільтри



(1) Тип F - фланцева частина з фланцем - загальна довжина 100 мм

(2) Тип FS - фасонна частина без фланця - загальна довжина 50 мм

Примітки щодо встановлення



УВАГА!

Корпус індикатора може бути без теплоізоляції.

Теплоізоляція (3) може доходити лише до кріплення корпусу (4).

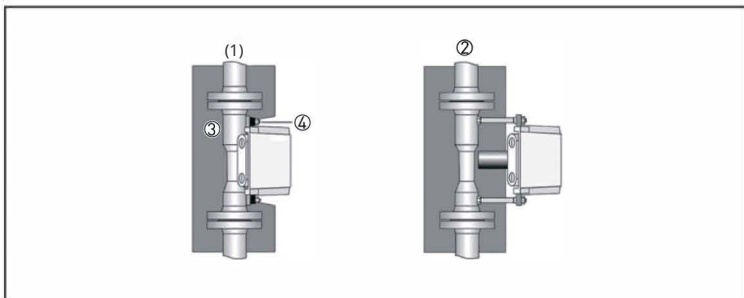


Рисунок 3-1: Теплоізоляція H250

(1) Стандартний індикатор M9

(2) Індикатор із розширенням NT

Таким же чином це стосується індикаторів M8 і M10.



УВАГА!

Теплоізоляція

(1) може досягати лише задньої частини корпусу

(2) Площа кабельних ввідів

(3) має бути у вільному доступі.

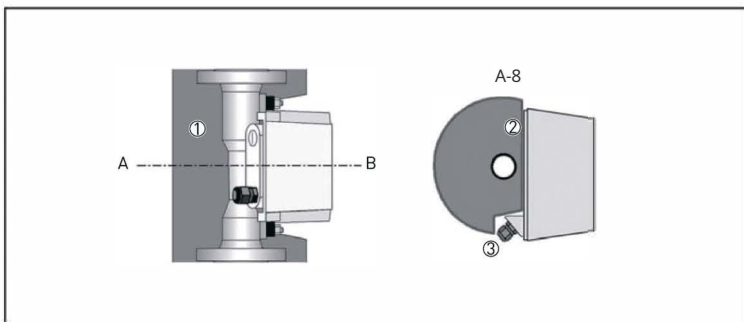


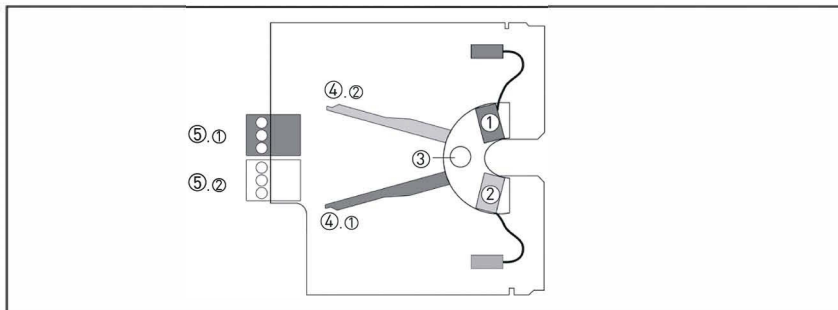
Рисунок 3-2: Ізоляція - поперечний переріз

Індикатор електричного з'єднання М9

Індикатор М9 - кінцеві вимикачі

Індикатор М9 може бути оснащений максимум двома електронними кінцевими вимикачами. Кінцевий вимикач функціонує як пазовий датчик, який працює індуктивно через напівкруглу металеву лопатку, що належить вимірювальному покажчику. Точки перемикання встановлюються за допомогою контактних покажчиків. Положення покажчика контакту вказано на шкалі.

Модуль кінцевого вимикача



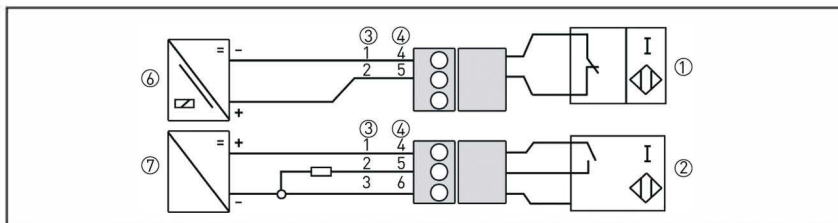
- (1) Мін. контакт
- (2) Макс. контакт
- (3) Стопорний гвинт
- (4) Покажчик максимуму
- (5) Термінал підключення

З'єднувальні клеми мають роз'ємну конструкцію і можуть бути зняті для під'єднання кабелів. На індикаторі показані типи вбудованих кінцевих вимикачів.

Електричне підключення кінцевих вимикачів

| Contact | MIN | | | MAX | | |
|-------------------------|-----|---|---|-----|---|---|
| | 1 | 2 | 3 | 4 | 5 | 6 |
| Connection 2-wire NAMUR | - | + | | - | + | |
| Connection 3-wire | + | | - | + | | - |

Клеми підключення кінцевого вимикача



- (1) 2-провідний кінцевий вимикач NAMUR
- (2) 3-провідний кінцевий вимикач
- (3) Мін. контакт клем
- (4) Макс. контакт
- (5) 3-провідне навантаження
- (6) Ізольований перемикаючий підсилювач NAMUR
- (7) 3-провідне джерело живлення

Налаштування ліміту

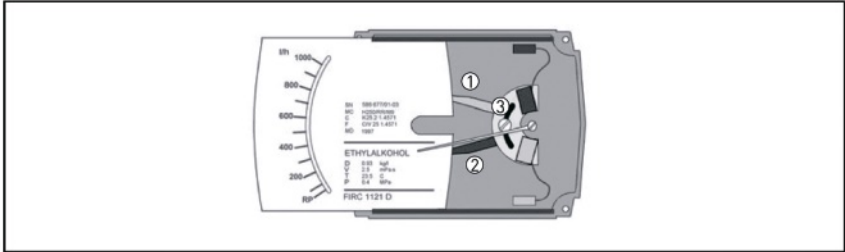


Рисунок 4-4: Налаштування кінцевого вимикача

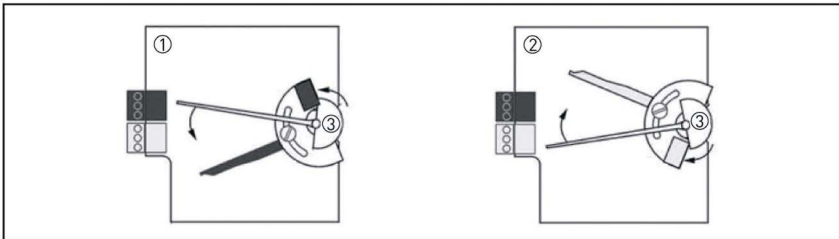
- (1) Контактний показчик МАКС
- (2) Контактний показчик МІН
- (3) Стопорний гвинт

Налаштування здійснюється безпосередньо через контактні показчики (1) і (2):

- Відсуньте ваги
- Трохи послабте стопорний гвинт (3).
- Посуньте шкалу назад до точки фіксації
- Встановіть контактні показчики (1) і (2) на бажану точку перемикання

Після налаштування: Зафіксуйте контактні показчики за допомогою стопорного гвинта (3)

Визначення контакту перемикача

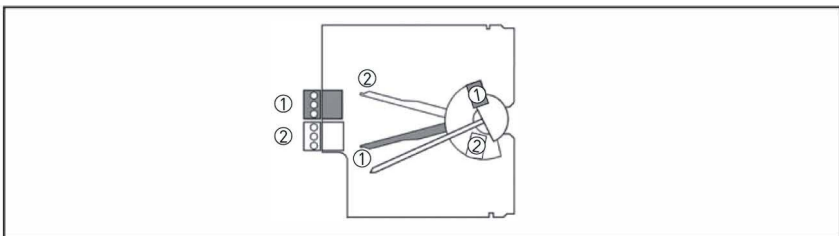


- (1) МІН контакт
- (2) Максимальний контакт
- (3) Лопатка показчика з лопаткою перемикання

Якщо лопатка показчика потрапляє в отвір, спрацює сигнал тривоги. Якщо лопатка показчика знаходиться поза датчиком щілини, обрив дроту також спричиняє спрацювання сигналізації.

3-провідний кінцевий вимикач не має виявлення обриву дроту.

Визначення MinMin - MaxMax



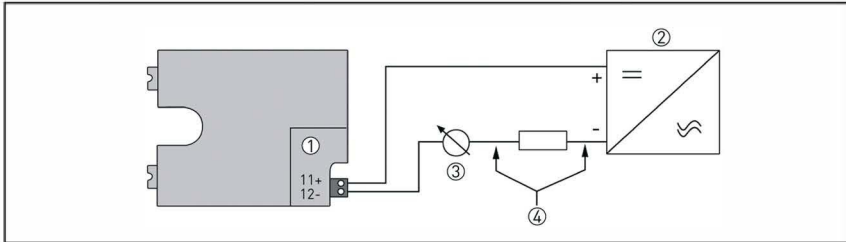
- (1) МІН, 2 контакти або МАКС, 1 контакт
- (2) МІН, 1 контакт або МАКС, 2 контакти

Споживаний струм у показаній позиції:

| Contact | Type | Current |
|---------|-------|-------------|
| MIN 1 | NAMUR | ≤ 1 mA |
| MIN 2 | NAMUR | ≤ 1 mA |
| MAX 1 | NAMUR | ≥ 3 mA |
| MAX 2 | NAMUR | ≥ 3 mA |

Індикатор М9 - струмовий вихід ESK2A

З'єднувальні клеми ESK2A мають роз'ємну конструкцію і можуть бути зняті для під'єднання кабелів.



(1) Передавач струму ESK2A

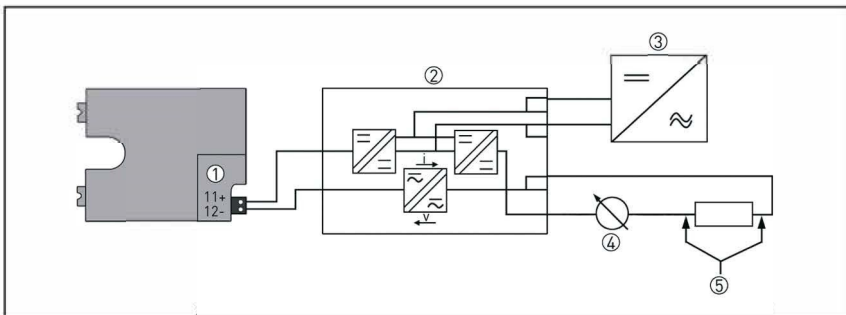
(2) Джерело живлення 12...30 В постійного струму

(3) Сигнал вимірювання 4...20 mA

(4) Зовнішнє навантаження, HART-спілкування

Блок живлення М9 з електричною ізоляцією

Схеми для підключення до інших пристроїв, таких як блоки цифрової оцінки або обладнання для керування процесом, повинні бути розроблені з особливою ретельністю. У деяких випадках внутрішні з'єднання в цих пристроях (наприклад, GND з РЕ, контури заземлення) можуть призвести до недопустимих потенціалів напруги, що може поставити під загрозу функціонування самого пристрою або підключеного пристрою. У таких випадках рекомендується захищений наднизький напруга IPELVI.



(1) Клемне підключення

(2) Роз'єднувач живлення перетворювача з електричною ізоляцією

(3) Джерело живлення (див. інформацію про Ізолятор живлення)

(4) Сигнал вимірювання 4...20 mA

(5) Зовнішнє навантаження, HART-спілкування

Заходи у випадку неправильної індикації

Якщо індикація на дисплеї або реакція на команди клавіатури несправна, потрібно виконати апаратне скидання. Вимкніть і знову ввімкніть джерело живлення.

Огляд найважливіших функцій і показників



ІНФОРМАЦІЯ!

Щоб отримати повний перелік несправностей/функцій і короткий опис, зверніться до пояснень меню на сторінці 51. Усі параметри та налаштування за замовчуванням адаптовані для конкретного клієнта.

| Рівень | Позначення | Пояснення |
|----------|------------------|--|
| 1.4 | ПОСТІЙНИЙ ЧАС | Постійна часу, значення демпфування [с] |
| 1.5.2 | ПОМИЛКА | Індикатор помилки Так: повідомлення про помилки видаляються Ні: повідомлення про помилки припинено. |
| 2.1 | 4-20 МА ВИХІД | Перевірте поточний вихід |
| 2,2 -2,4 | РЕЗУЛЬТАТ 8 | Перевірте комутаційні виходи та вхід RESET |
| 3.1 | МОВА | Виберіть мову меню |
| 3.13.1 | швидкість потоку | Максимальна швидкість потоку.Набір значень представлений аналоговим струмовим виходом 20 мА.Якщо поточне значення перевищує задане значення, видається сигнал тривоги. |

Таблиця 6-4: Найважливіші функції

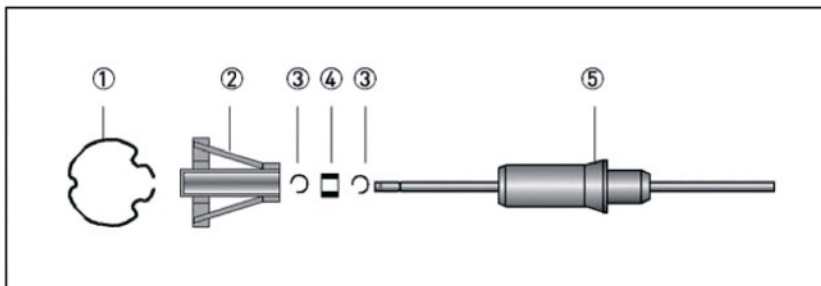
Одиниці потоку M10

| Вимірюється змінні | одиниці | | | | Вимірюється продуктів |
|--------------------|-----------|---------------|----------------|--------------|-----------------------|
| Обсяг | мз/с | мз/хв | мз/год | мз/д | Рідини, пари, гази |
| | л/с | л/хв | л/год | - | |
| | футів/с | футів/хв | футів/год | футів/д | |
| | gal ls | гал/хв | гал/год | гал/д | |
| | bb/s | bb/хв | bb/h | bb/d | |
| ImpGal/s | ImpGal/хв | ImpGal/h | ImpGal/d | | |
| маса | г/с | г/хв | г/год | - | Рідини, пари, гази |
| | кг/с | кг/хв | кг/год | кг/день | |
| | - | т/хв | т/год | т/д | |
| | фунт/с | фунт/хв | фунт/год | - | |
| | - | короткий т/хв | короткий т/год | короткий т/д | |
| | - | - | довгий т/год | довгий т/д | |

Дообладнання поплавкового демпфера



- Зніміть пристрій з трубопроводу.
- Вийміть верхнє стопорне кільце (1) з вимірювального блоку.
- Вийміть верхній поплачковий уловлювач (2) і поплавок (5) із вимірювального блоку.
- Закріпіть фіксатор (3) у нижньому пазу направляючої штанги поплавця.
- Надіньте керамічну втулку (4) на направляючу штангу поплавця та прикріпіть її до верхнього слота за допомогою кільця (3).
- Вставте поплавок у нижню напрямку поплавця в вимірювальному блоці.
- Встановіть демпферний циліндр із вбудованим поплачковим уловлювачем (2) у вимірювальний блок.
- Вставте верхнє стопорне кільце (1).

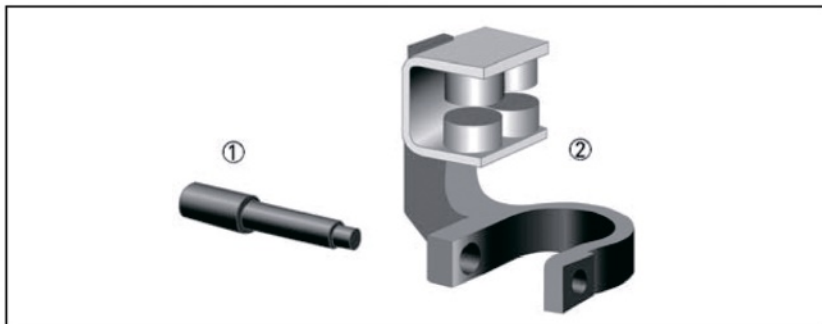


- (1) Стопорне кільце
(2) Уловлювач поплавця
(3) Пружинна шайба
(4) Керамічна втулка
(5) Поплавок

Дообладнання покажчика амортизації

При дообладнанні демпфера стрілки для індикатора М9 із струмовим виходом ESK2A та кінцевими вимикачами, зверніть увагу на те, що покажчик може ненадовго рухатися під час встановлення демпфера стрілки (гальмо вихрових струмів), що може спровокувати попередження про помилку або змінити поточний вихід, показуючи піки.

Вихрострумове гальмо складається з двох частин:



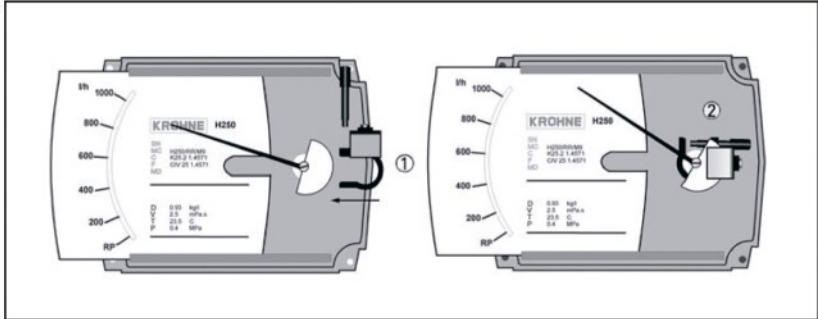
- (1) Стяжна муфта
(2) Вихрове гальмо

Гальмо зі стопорним кільцем можна закріпити на циліндрі показчика незалежно від вбудованих компонентів (ESK2A, кінцевий вимикач, лічильник). Встановлюючи гальмо, зверніть увагу, що щілина між гальмівними магнітами становить лише близько 3 мм, а товщина матеріалу алюмінію

лопатка показчика становить 1 мм.



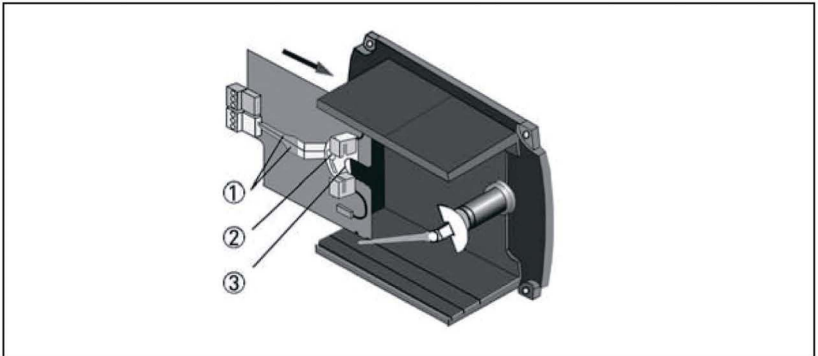
- Закріпіть вихрове гальмо (1).
- Злегка поверніть гальмо за годинниковою стрілкою (2).
- Переконайтеся, що лопатку показчика можна переміщати між магнітами, не торкаючись їх.
- Закрутіть стягну муфту (2).



Дообладнання кінцевого вимикача



- Зніміть модуль лічильника (світиться доступно).
- Послабте фіксуючу шайбу (2) на показчику контакту.
- Об'єднати вказівник контакту (1) середіні.
- Вставте контактний модуль у третій слот кронштейна, доки півкруг (3) не оточить циліндр показчика.



З'єднувальні клеми контактного модуля мають роз'ємну конструкцію і можуть бути зняті для під'єднання кабелів.

Заміна - дооснащення ESK2A

Під час заміни або модернізації ESK2A під час замовлення необхідно вказати наступне:

- SN - порядковий номер або
 - SO - замовлення клієнта
- Цю інформацію можна знайти на паспортній табличці індикатора

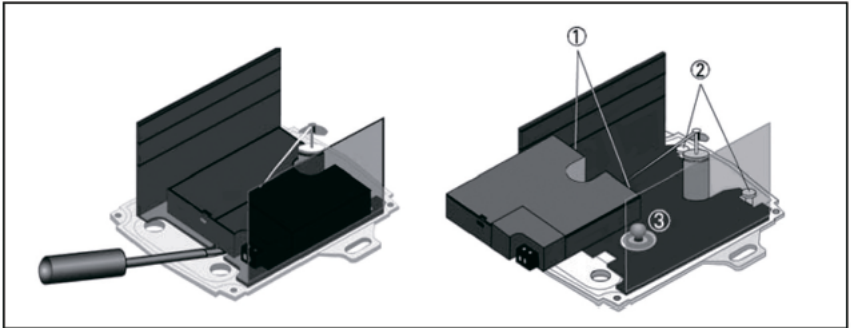


ІНФОРМАЦІЯ!

ESK2A відкалібровано на заводі, що дає можливість замінити або модернізувати його без повторного калібрування.



- Знеструміть ESK2A.
- Підніміть і зніміть ESK2A за допомогою викрутки.



Для встановлення ESK2A використовується технологія плагіна.

- Язички ESK2A (1) вставляються під два болти (2) на опорній плиті.
- Використовуйте легкий тиск, щоб натиснути ESK2A на пружинні штифти (3) до упору підключення ESK2A.

Якщо потрібно змінити діапазон вимірювання, температуру, щільність, в'язкість або тиск продукту, це можна зробити за допомогою програми KroVaCal або модему HARTTM. Однак кожна одиниця вимірювання підпорядкована власним фізичним обмеженням, які програма DroVaCal правильно розраховує, і тому може відхилити бажану зміну. Якщо зміна виконується за допомогою програми, нові дані також передаються на ESK2A.

Особливості та можливості програми

- Ідентифікація пристрою
- Адреса пристрою
- Серійний номер
- Позначення точки вимірювання
- Запит цифрового вимірюваного значення в **одинаці витрати, % і mA**
- Функції перевірки/налаштування
- Калібрування 4,00 і 20,00 mA
- Встановить будь-яке бажане значення поточного виходу

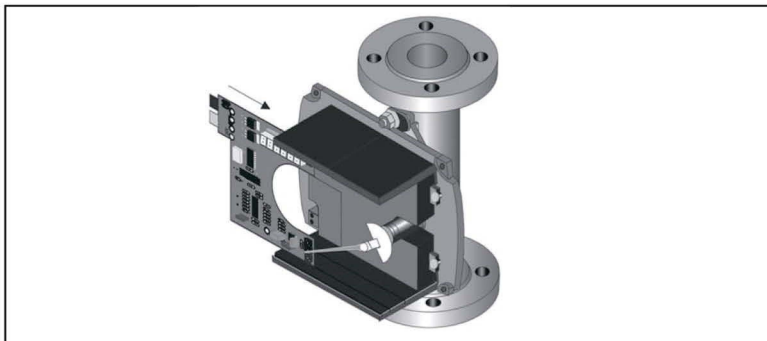
Тоталізатор

Лічильник потоку в поєднанні з виходом електричного струму ESK2A також може бути заднім числом вбудований в індикатор M9.

Замовляючи суматор ESK-Z як комплект для модернізації, будь ласка, вкажіть інформацію про пристрій [див. шкалу] та діапазон вимірювання.

Надання цієї інформації гарантує, що нова вага, що постачається з вирізом для дисплея лічильника, готова до встановлення.

Потім лічильник витрати попередньо настраюється з використанням коефіцієнта перетворення, що відповідає діапазону вимірювання.



МОНТАЖ

- Висуньте існуючу шкалу.
- Вставте лічильник потоку в центральну доріжку держателя модуля.
- Вставте нову шкалу в держатель модуля.
- При цьому трохи підніміть шкалу, поки виріз шкали не оточить дисплей лічильника.

Доступність послуг

Виробник пропонує комплекс послуг для підтримки клієнта після закінчення гарантійного терміну. До них належать ремонт, технічне обслуговування, технічна підтримка та навчання.



ІНФОРМАЦІЯ!

Щоб отримати точнішу інформацію, зверніться до місцевого представника.

Повернення пристрою виробнику

Загальні відомості

Цей пристрій був ретельно виготовлений і протестований. Якщо встановлено та експлуатується відповідно до цієї інструкції з експлуатації, воно рідко викличе будь-які проблеми.



УВАГА!

Якщо все ж вам потрібно повернути пристрій для перевірки чи ремонту; будь ласка, зверніть сувору увагу на наступні моменти:

- Відповідно до законодавчих норм щодо захисту навколишнього середовища та захисту здоров'я та безпеки чотирьох співробітників виробник може обробляти, тестувати та ремонтувати лише повернуті пристрої, які контактували з продуктами, без ризику для персоналу та навколишнього середовища.
- Це означає, що виробник може обслуговувати цей пристрій, лише якщо він супроводжується наступним сертифікатом/див. наступний розділ/, який підтверджує, що пристрій безпечний у використанні.



УВАГА!

Якщо пристрій працював з токсичними, їдкими, легкозаймистими або небезпечними для води продуктами, вас просять:

- перевірити та переконатися, якщо необхідно, шляхом промивання або нейтралізації, що всі порожнини вільні від таких небезпечних речовин, додати
- сертифікат із пристроєм, який підтверджує, що він безпечний для використання, і вказує на використаний продукт.

Принцип дії

Витратомір H250 працює за поплавковим принципом вимірювання. Вимірювальний блок складається з металевого конуса, в якому поплавок може вільно рухатися вгору і вниз. Середовище тече через витратомір знизу вгору. Поплавок регулюється таким чином, що виштовхувальна сила B , що діє на нього, формує опір D , а його вага перебуває в рівновазі: $W = B + D$.

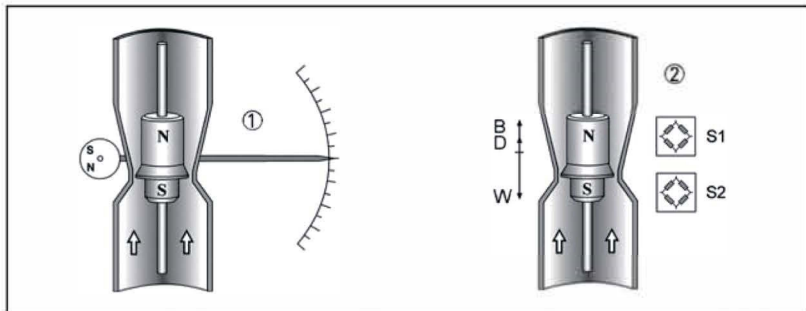


Рисунок 8-1: Принцип роботи

- (1) Принцип індикації M9 і MSMG
- (2) Принцип індикації M10 і MSEG

Для індикаторів M9 і MBMG (1) залежна від потоку висота поплавця в вимірювальному блоці передається за допомогою магнітної муфти і відображається на шкалі. Для індикаторів M10 і MBEG (2) залежна від потоку висота поплавця в вимірювальному блоці передається на електронний дисплей датчиками магнітного поля S 1 і S2.

Принцип дії H250H і H250U

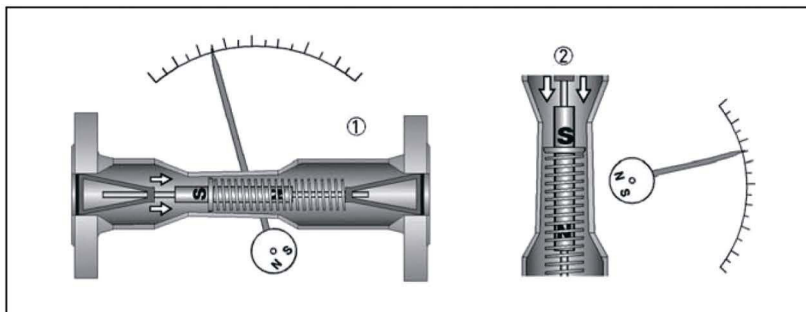


Рисунок 8-2: Принцип роботи H250H і H250U

- (1) H250H - горизонтальний напрямок потоку
- (2) H250U - напрямок потоку зверху вниз

Витратоміри працюють за модифікованим поплавковим принципом вимірювання. Керований поплавок регулюється так, щоб сила потоку, що діє на нього, була в рівновазі з протилежною силою пружини. Залежне від потоку положення поплавця в вимірювальному блоці відображається на шкалі за допомогою магнітної муфти.



ІНФОРМАЦІЯ!

Витратоміри H250H і H250U працюють тільки в поєднанні з індикатором M9.

Матеріали

| Device | Flange / raised face | Measur. tube | Float | Float stop / guide | Ring orifice |
|----------------------------|--|---|---|--------------------------------|--------------|
| H250/RR Stainless Steel | CrNi steel 1.4404 massive ① | CrNi steel 1.4404 ① | | | - |
| H250/HC Hastelloy® | CrNi steel 1.4571 with plated Hastelloy® C4 [2.4610] ① | Hastelloy® C4 [2.4610] | | | - |
| H250/C Ceramic/PTFE | CrNi-Stahl 1.4571 with TFM/PTFE liner ② | PTFE or Al ₂ O ₃ with FFKM gasket | Al ₂ O ₃ and PTFE | Al ₂ O ₃ | |
| H250/F - Food | CrNi-Stahl 1.4435 | | | | - |

(1) CrNi сталь 1.4571 за запитом, для затискачів CrNi сталь 1.4435

(2) вкладиш TFM/PTFE (електронепровідний)



ІНФОРМАЦІЯ!

H250/C-DN1001 4" тільки PTFE

H250/F зволожені поверхні Ra≤0,8 мкм, необов'язково≤0,6 мкм

Інші варіанти:

- Спеціальні матеріали за запитом: наприклад, SMO 254, титан, 1.4435
- Демпфування поплавця: кераміка або PEEK
- Прокладка для пристроїв із внутрішнім різьбленням як вставка: O-ring FPM / FKM

температури



НЕБЕЗПЕКА!

Для пристроїв, які будуть використовуватися у небезпечних зонах, застосовуються спеціальні температурні діапазони. Їх можна знайти в окремих інструкціях.

Температури H250/M9 - механічний індикатор без живлення

| | Float | Liner | Product temperature | | Ambient temperature | |
|-----------------------|-----------------|---------------|---------------------|-------------|---------------------|------------|
| | | | [°C] | [°F] | [°C] | [°F] |
| H250/RR | Stainless Steel | | -196...+300 | -321...+572 | -40...+120 | -40...+248 |
| H250/RR screw fitting | | | | | -20...+120 | -4...+248 |
| H250/HC | Hastelloy® C4 | | -196...+300 | -321...+572 | -40...+120 | -40...+248 |
| H250/C | PTFE | PTFE | -196...+70 | -321...+158 | -40...+70 | -40...+158 |
| H250/C | Ceramic | PTFE | -196...+150 | -321...+302 | -40...+70 | -40...+158 |
| H250/C | Ceramic | TFM / Ceramic | -196...+250 | -321...+482 | -40...+120 | -40...+248 |
| H250 H/U | Stainless Steel | | -40...+100 | -40...+212 | -20...+90 | -4...+194 |

Температури H250/M9 - з електричними компонентами [°C]

| Maximum product temperatures T _m | | | T _{amb.} < +40°C | | T _{amb.} < +60°C ① | |
|---|--------|---------------------|---------------------------|------|-----------------------------|------|
| EN | ASME | Version with | Standard | HT | Standard | HT |
| DN15, DN25 | ½", 1" | ESK2A, ESK3-PA | +200 | +300 | +180 | +300 |
| | | ESK2A with counter | +200 | +300 | +80 | +130 |
| | | Limit switch NAMUR | +200 | +300 | +200 | +300 |
| | | 3-wire limit switch | +200 | +300 | +130 | +295 |
| DN50 | 2" | ESK2A, ESK3-PA | +200 | +300 | +165 | +300 |
| | | ESK2A with counter | +180 | +300 | +75 | +100 |
| | | Limit switch NAMUR | +200 | +300 | +200 | +300 |
| | | 3-wire limit switch | +200 | +300 | +120 | +195 |
| DN80, DN100 | 3", 4" | ESK2A, ESK3-PA | +200 | +300 | +150 | +250 |
| | | ESK2A with counter | +150 | +270 | +70 | +85 |
| | | Limit switch NAMUR | +200 | +300 | +200 | +300 |
| | | 3-wire limit switch | +190 | +300 | +110 | +160 |

Температури H250/M9 - з електричними компонентами [°F]

| Maximum product temperatures T _m | | | T _{amb.} < +104°F | | T _{amb.} < +104°F ① | |
|---|--------|---------------------|----------------------------|-----|------------------------------|-----|
| EN | ASME | Version with | Standard | HT | Standard | HT |
| DN15, DN25 | ½", 1" | ESK2A, ESK3-PA | 392 | 572 | 356 | 572 |
| | | ESK2A with counter | 392 | 572 | 176 | 266 |
| | | Limit switch NAMUR | 392 | 572 | 392 | 572 |
| | | 3-wire limit switch | 392 | 572 | 266 | 563 |
| DN50 | 2" | ESK2A, ESK3-PA | 392 | 572 | 165 | 572 |
| | | ESK2A with counter | 356 | 572 | 167 | 212 |
| | | Limit switch NAMUR | 392 | 572 | 392 | 572 |
| | | 3-wire limit switch | 392 | 572 | 248 | 383 |
| DN80, DN100 | 3", 4" | ESK2A, ESK3-PA | 392 | 572 | 302 | 482 |
| | | ESK2A with counter | 302 | 518 | 158 | 185 |
| | | Limit switch NAMUR | 392 | 572 | 392 | 572 |
| | | 3-wire limit switch | 374 | 572 | 230 | 320 |

G) якщо немає заходів щодо теплоізоляції, необхідний термостійкий кабель [тривала робоча температура кабелю, який буде використовуватися: + 100°C]

Абревіатура

| | |
|---------|---------------------------------------|
| HT | Високотемпературне виконання |
| ESK2A | Струмний вихід 2-провідний 4... 20 мА |
| ESK3-PA | Інтерфейс PROFIBUS PA |

Мінімальні температури навколишнього середовища $T_{amb.}$ з ESK і кінцевими вимикачами

| Device | [°C] | [°F] |
|-----------------|-----------|-----------|
| Limit switch | -25 / -40 | -13 / -40 |
| ESK2A - ESK3-PA | -40 | -40 |

Температури H250

| | | |
|---|------------|-------------|
| Max. product temperature T_m at $T_{amb.} +60^{\circ}\text{C} / +140^{\circ}\text{F}$ | -80...+200 | -112...+392 |
| Ambient temperature $T_{amb.}$ | -40...+75 | -40...+167 |

Індикатор M9

кабельні вводи M9

| Cable gland | Material | Cable diameter | |
|-------------------|---------------------|----------------|----------------|
| M 16x1.5 Standard | PA | 3...7 mm | 0.118...0.276" |
| M20 x 1.5 | PA | 8...13 mm | 0.315...0.512" |
| M 16x1.5 | Nickel-plated brass | 5...9 mm | 0.197...0.355" |
| M20 x 1.5 | Nickel-plated brass | 10...14 mm | 0.394...0.552" |

Кінцеві вимикачі M9

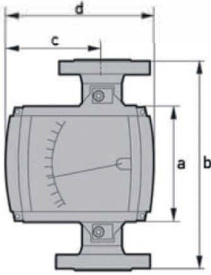
| | | | | |
|----------------------------|-----------------------|-------------|-------------|----------------|
| Terminal connection | 2.5 mm ² | | | |
| Limit switch | I7S23,5-N SC3,5-N0 | SJ3,5-SN ① | SJ3,5-S1N ① | SB3,5-E2 |
| NAMUR | yes | yes | yes | no |
| Connection type | 2-wire | 2-wire | 2-wire | 3-wire |
| Switching element function | NC contact | NC contact | NO contact | PNP NO contact |
| Nominal voltage U_B | 8 VDC | 8 VDC | 8 VDC | 10...30 VDC |
| Pointer vane not detected | ≥ 3 mA | ≥ 3 mA | ≤ 1 mA | ≤ 0.3 VDC |
| Pointer vane detected | ≤ 1 mA | ≤ 1 mA | ≥ 3 mA | $U_B - 3$ VDC |
| Continuous current | - | - | - | max. 100 mA |
| No load current I_0 | - | - | - | ≤ 15 mA |

(1) орієнтований на безпеку

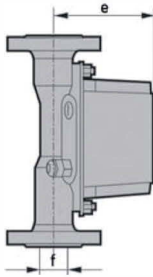
Розміри та вага

Розміри H250/M9

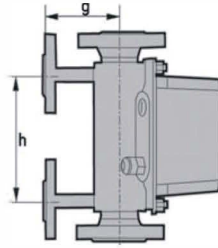
Вид спереду



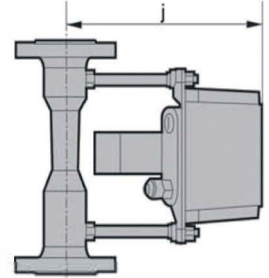
Вид збоку



з підігрівом



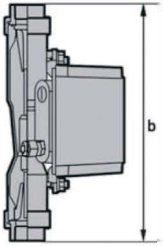
Високотемпературний



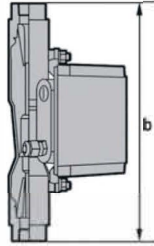
| | a | | b | | d | | h | |
|--------------------|------|------|------|-------|------|------|------|------|
| | [mm] | ["] | [mm] | ["] | [mm] | ["] | [mm] | ["] |
| All nominal sizes | 138 | 5.44 | 250 | 9.85 | 181 | 7.13 | 150 | 5.91 |
| ISO 228 | | | 300 | 11.82 | | | | |
| H250/C - 3"/300 lb | | | 300 | 11.82 | | | | |

| EN | ASME | c | | e | | Ø f | | g | | j | |
|-------|------|-------|------|------|------|------|------|------|------|------|------|
| | | [mm] | ["] | [mm] | ["] | [mm] | ["] | [mm] | ["] | [mm] | ["] |
| DN15 | ½" | 110.5 | 4.35 | 107 | 4.22 | 20 | 0.79 | 100 | 3.94 | 187 | 7.37 |
| DN25 | 1" | 110.5 | 4.35 | 119 | 4.69 | 32 | 1.26 | 106 | 4.18 | 199 | 7.84 |
| DN50 | 2" | 123.5 | 5.22 | 132 | 5.20 | 65 | 2.56 | 120 | 4.73 | 212 | 8.35 |
| DN80 | 3" | 123.5 | 5.22 | 148 | 5.83 | 89 | 3.51 | 145 | 5.71 | 228 | 8.98 |
| DN100 | 4" | 123.5 | 5.22 | 158 | 6.22 | 114 | 4.49 | 150 | 5.91 | 232 | 9.14 |

ISO 228
внутрішня різьба
прикручений

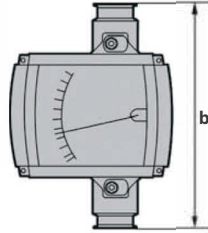


ISO 228
внутрішня різьба
зварні

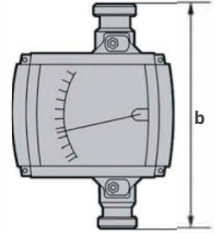


(Д)

H250/F
Затискне з'єднання



H250/F
Гвинтове з'єднання
DIN 11851



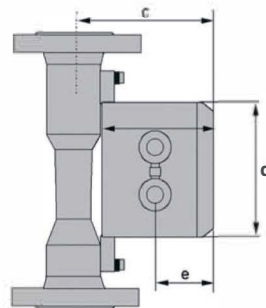
CDSНержавіюча сталь 1.4435 - перевірено EHEDG - вологі поверхні Ra_s 0,8 / 0,6 мкм

Розміри H250/M10

M10
Вид спереду



M10
Вид збоку



| | | Dimensions M10 | | | | | | | | | |
|-------|------|----------------|------|------|------|------|------|------|------|------|------|
| | | a | | b | | c | | Ø d | | e | |
| EN | ASME | [mm] | ["] | [mm] | ["] | [mm] | ["] | [mm] | ["] | [mm] | ["] |
| DN15 | ½" | 147 | 5.79 | 83 | 3.27 | 118 | 4.65 | 132 | 5.20 | 55 | 2.17 |
| DN25 | 1" | 147 | 5.79 | 83 | 3.27 | 130 | 5.12 | 132 | 5.20 | 55 | 2.17 |
| DN50 | 2" | 147 | 5.79 | 83 | 3.27 | 143 | 5.63 | 132 | 5.20 | 55 | 2.17 |
| DN80 | 3" | 147 | 5.79 | 83 | 3.27 | 160 | 6.30 | 132 | 5.20 | 55 | 2.17 |
| DN100 | 4" | 147 | 5.79 | 83 | 3.27 | 169 | 6.66 | 132 | 5.20 | 55 | 2.17 |

Ваги

| | | H250 | | with heating | | | |
|--------------|------|-----------|------|-------------------|------|-------------------|------|
| Nominal size | | EN 1092-1 | | Flange connection | | Ermeto connection | |
| EN | ASME | [kg] | [lb] | [kg] | [lb] | [kg] | [lb] |
| DN15 | ½" | 3.5 | 7.7 | 5.6 | 12.6 | 3.9 | 8.6 |
| DN25 | 1" | 5 | 11 | 7.5 | 16.5 | 5.8 | 12.8 |
| DN50 | 2" | 8.2 | 18.1 | 11.2 | 24.7 | 9.5 | 21 |
| DN80 | 3" | 12.2 | 26.9 | 14.8 | 32.6 | 13.1 | 28.9 |
| DN100 | 4" | 14 | 30.9 | 17.4 | 38.4 | 15.7 | 34.6 |

| | | H250/C [Ceramic / PTFE] | | | | | | Screw connect. | |
|--------------|------|-------------------------|------|-------------|------|-------------|------|----------------|------|
| Nominal size | | EN 1092-1 | | ASME 150 lb | | ASME 300 lb | | DIN 11864-1 | |
| EN | ASME | [kg] | [lb] | [kg] | [lb] | [kg] | [lb] | [kg] | [lb] |
| DN15 | ½" | 3.5 | 7.7 | 3.2 | 7.1 | 3.5 | 7.7 | 2 | 4.4 |
| DN25 | 1" | 5 | 11 | 5.2 | 11.5 | 6.8 | 15 | 3.5 | 7.7 |
| DN50 | 2" | 10 | 22.1 | 10 | 22.1 | 11 | 24.3 | 5 | 11 |
| DN80 | 3" | 13 | 28.7 | 13 | 28.7 | 15 | 33.1 | 7.6 | 16.8 |
| DN100 | 4" | 15 | 33.1 | 16 | 35.3 | 17 | 37.5 | 10.3 | 22.7 |

Технологічні з'єднання

| | Стандарти | Підключення розм. | Номинальний тиск |
|--|---------------|-------------------|--------------------|
| Фланці (H250/RR /HC /C) | EN 1092-1 | DN15...150 | PN16...250 |
| | ASME B16.5 | ½"...6" | 150...2500 lb |
| | JIS B 2220 | 15...100 | 10...20K |
| Затискні з'єднання (H250/RR /F) | DIN 32676 | DN15...100 | 10...16 bar |
| | ISO 2852 | Size 25...139.7 | 10...16 bar |
| Гвинтові з'єднання (H250/RR /HC /FI) | DIN 11851 | DN15...100 | 25...40 bar |
| | SMS 1146 | 1...4" | 6 bar / 88.2 psig |
| Внутрішня різьба зварна (H250/RR /HC) | ISO 228 | G½"...G2" | ≥50 bar / 735 psig |
| | ASME B1.20.1 | ½"...2" NPT | psig |
| Внутрішня різьба (H250/RR /HC) зі вставкою, прокладкою FPM і накидною гайкою | ISO 228 | G½"...2" | ≤50 bar / 735 psig |
| | ASME B1.20.1 | ½"...2" NPT | psig |
| Різьбове з'єднання асептичне (H250/F) | DIN 11864 - 1 | DN15...50 | PN40 |
| | | DN80...100 | PN 16 |
| Фланець асептичний (H250/F) | DIN 11864 - 2 | DN15...50 | PN40 |
| | | DN80...DN100 | PN 16 |
| Лічильники (H250/RR /HC) з опаленням: | | | |
| Опалення з фланцевим підключенням | EN 1092-1 | DN15 | PN40 |
| | ASME B16.5 | ½" | 150 lb / RF |
| Підключення труби опалення для Ermeto | - | E12 | PN40 |

Вищі значення тиску та інші з'єднання за запитом

Болти та моменти затягування

Для витратомірів з PTFE або керамічним вкладишем і PTFE рельєфною поверхнею затягніть різьблення фланця з такими моментами затягування:

Номінальні розміри EN

| Nominal size acc. to EN 1092-1 | Bolts Quantity x size | Tightening torques | |
|-----------------------------------|--------------------------|--------------------|---------|
| | | [Nm] | [lb-ft] |
| DN15 PN40 ① | 4 x M 12 | 9.8 | 7.1 |
| DN25 PN40 ① | 4 x M 12 | 21 | 15 |
| DN50 PN40 ① | 4x M16 | 57 | 41 |
| DN80 PN16 ① | 8x M16 | 47 | 34 |
| DN100 PN16① | 8x M16 | 67 | 48 |

Ж) стандартні з'єднання; інше підключення за запитом

Номінальні розміри EN

| Nominal size acc. to ASME B 16.5 | Bolts (Quantity x size) | | Tightening torques | |
|-------------------------------------|-------------------------|---------|--------------------|---------|
| | 150 lb | 300 lb | [Nm] | [lb-ft] |
| ½" 150 lb / 300 lb ① | 4x ½" | 4x ½" | 5.2 | 3.8 |
| 1" 150 lb / 300 lb ① | 4x ½" | 4x 5/8" | 10 | 7.2 |
| 2" 150 lb / 300 lb ① | 4x 5/8" | 8x 5/8" | 41 | 30 |
| 3" 150 lb / 300 lb ① | 4x 5/8" | 8x ¾" | 70 | 51 |
| 4" 150 lb / 300 lb ① | 8x 5/8" | 8x ¾" | 50 | 36 |

Ж) стандартні з'єднання; інші підключення за запитом

Стійкість до низького тиску (вакуум) H250/C

| Max. process temperature ▶ | | | +70°C (+158°F) | +150°C (*302°F) | +250°C (+482°F) | | | | | |
|----------------------------|---------|---------------|-------------------------|-----------------|-----------------|--------|-------------|--------|-------------|--------|
| | | | Min. operating pressure | | | | | | | |
| Nominal size | float | lining | [mbar abs.] | [psia] | [mbar abs.] | [psia] | [mbar abs.] | [psia] | [mbar abs.] | [psia] |
| DN15...DN100 | PTFE | PTFE | 100 | 1.45 | - | - | - | - | - | - |
| DN15...DN80 | ceramic | PTFE | 100 | 1.45 | 250 | 3.63 | - | - | - | - |
| DN15...DN80 | ceramic | TFM / ceramic | 100 | 1.45 | 100 | 1.45 | 100 | 1.45 | 100 | 1.45 |

Діапазони вимірювання

H250/RR - нержавіюча сталь, H250/HC - хастеллой®

| | |
|-----------------------|--|
| Діапазон вимірювання: | 10 : 1 |
| Декларація потоку: | Values = 100%, Water: 20°C [68°F] Air: 20°C [68°F], 1.013 bar abs. [14.7 psia] |

| | | вода | | | повітря | | | Макс. втрати тиску | | | |
|--------------|--------|-------|-------|---------|----------------------|------|--------|--------------------|-----|-----|-------|
| Float ▶ | | TIV | CIV | DIV | TIV Alu | TIV | DIV | TIV Alu | TIV | CIV | DIV |
| Nominal size | Cone | [l/h] | | | [Nm ³ /h] | | | [mbar] | | | |
| DN15, ½" | K15.1 | 18 | 25 | - | 0.42 | 0.65 | - | 12 | 21 | 26 | - |
| | K15.2 | 30 | 40 | - | 0.7 | 1 | - | 12 | 21 | 26 | - |
| | K15.3 | 55 | 63 | - | 1 | 1.5 | - | 12 | 21 | 26 | - |
| | K15.4 | 80 | 100 | - | 1.7 | 2.2 | - | 12 | 21 | 26 | - |
| | K15.5 | 120 | 160 | - | 2.5 | 3.6 | - | 12 | 21 | 26 | - |
| | K15.6 | 200 | 250 | - | 4.2 | 5.5 | - | 12 | 21 | 26 | - |
| | K15.7 | 350 | 400 | 700 | 6.7 | 10 | 18 ① | 12 | 21 | 28 | 38 |
| | K15.8 | 500 | 630 | 1000 | 10 | 14 | 28 ① | 13 | 22 | 32 | 50 |
| | K15.8 | - | - | 1600 ② | - | - | 50 ② | - | - | - | 85 |
| DN25, 1" | K25.1 | 480 | 630 | 1000 | 9.5 | 14 | - | 11 | 24 | 32 | 72 |
| | K25.2 | 820 | 1000 | 1600 | 15 | 23 | - | 11 | 24 | 33 | 74 |
| | K25.3 | 1200 | 1600 | 2500 | 22 | 35 | - | 11 | 25 | 34 | 75 |
| | K25.4 | 1700 | 2500 | 4000 | 37 | 50 | 110 ① | 12 | 26 | 38 | 78 |
| | K25.5 | 3200 | 4000 | 6300 | 62 | 95 | 180 ① | 13 | 30 | 45 | 103 ③ |
| DN50, 2" | K55.1 | 2700 | 6300 | 8400 | 58 | 80 | 230 ① | 8 | 13 | 74 | 60 |
| | K55.2 | 3600 | 10000 | 14000 | 77 | 110 | 350 ① | 8 | 13 | 77 | 69 |
| | K55.3 | 5100 | 16000 | 25000 | 110 | 150 | 700 ① | 9 | 13 | 84 | 104 |
| DN80, 3" | K85.1 | 12000 | 25000 | 37000 | 245 | 350 | 1000 ① | 8 | 16 | 68 | 95 |
| | K85.2 | 16000 | 40000 | 64000 | 280 | 400 | 1800 ① | 9 | 16 | 89 | 125 |
| DN100, 4" | K105.1 | 19000 | 63000 | 100 000 | - | 550 | 2800 ① | - | - | 120 | 220 |

(DP >0,5 бар

(2) з TR float

(:!) 300 мбар із вимірюванням затухання Igas!

ІНФОРМАЦІЯ!



Опера. преса. повинно бути принаймні вдвічі більше, ніж втрата тиску для рідин, і принаймні 5 разів більше втрати тиску для газів! Зазначені перепади тиску дійсні для води та повітря при максимальній швидкості потоку. Інші діапазони витрати за запитом. Перерахунок інших середовищ або робочих даних (тиск, температура, щільність, в'язкість) виконується методом розрахунку відповідно до VD// VDE Directive 3513

Еталонна умова для вимірювання газу:

Посилаються на вимірювання витрати газів

NI / hor Nm³/ год : Об'ємна витрата в нормальному стані 0°C, 1,013 бар абс. (DIN 1343)

ИНСТРУКЦИЯ

РАСХОДОМЕР РОТОРНЫЙ ИЗ МЕТАЛЛИЧЕСКОЙ ТРУБКОЙ

RU



Объем поставки



ИНФОРМАЦИЯ!

Внимательно осмотрите коробки на предмет повреждений или признаков грубого обращения. Сообщите о повреждениях перевозчику и в местный офис производителя.



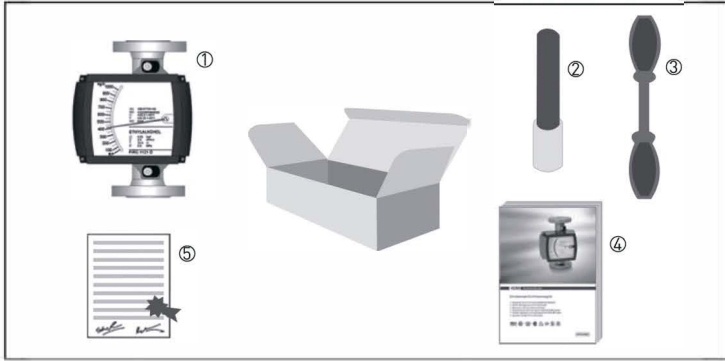
ИНФОРМАЦИЯ!

Проверьте упаковочный лист, чтобы убедиться, что вы получили все, что заказали.



ИНФОРМАЦИЯ!

Посмотрите на заводскую табличку устройства, чтобы убедиться, что устройство доставлено в соответствии с вашим заказом. Проверьте правильность напряжения питания, указанного на заводской табличке.



Фигура2-1: Объем поставки

- (1) Измерительное устройство в заказанный вариант
(2) Для индикатора M10 - стержневой магнит
(3) Для индикатора M10 - ключ
(4) Документация
(5) Сертификаты, отчет о калибровке (предоставляются только заказ)

Версия устройства

- H250 с индикатором M9
- H250 с индикатором M10

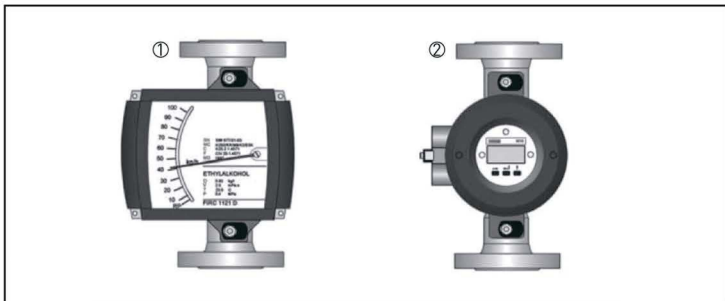
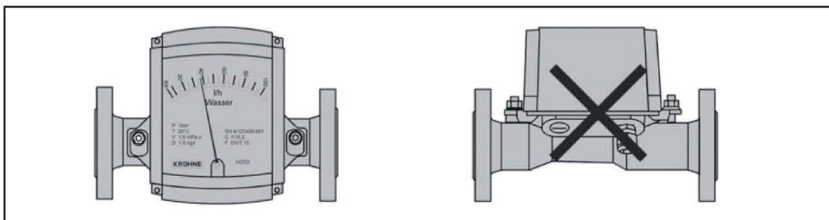


Рисунок 2-2: Версии M9 и M10

Особое внимание следует уделить месту установки H250H с горизонтальным направлением потока:



Для соблюдения тепловых параметров и точности измерений расходомеры H250H для горизонтальной установки следует устанавливать на трубопроводе таким образом, чтобы дисплей располагался сбоку от измерительной трубы. Указанные максимальные температуры среды и окружающей среды, а также точность измерений рассчитаны на боковую установку дисплея.

Моменты затяжки

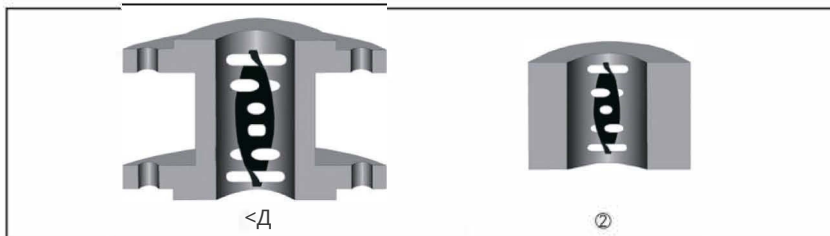
Для измерительных приборов с футеровкой из ПТФЭ или керамической футеровкой и выступающей поверхностью из ПТФЭ затяните резьбу фланца со следующими моментами затяжки:

| Nominal size acc. to | | | | Bolts | | | | Max. torque | | | |
|----------------------|----|------------|---------|-----------|----------|----------|-----------|-------------|-------------|-------|--|
| EN 1092-1 | | ASME B16.5 | | EN 1092-1 | ASME | | EN 1092-1 | | ASME 150 lb | | |
| DN | PN | Inches | lb | | 150 lb | 300 lb | Nm | ft*lb | Nm | ft*lb | |
| 15 | 40 | 1/2" | 150/300 | 4 x M 12 | 4 x 1/2" | 4 x 1/2" | 9.8 | 7.1 | 5.2 | 3.8 | |
| 25 | 40 | 1" | 150/300 | 4 x M 12 | 4 x 1/2" | 4 x 5/8" | 21 | 15 | 10 | 7.2 | |
| 50 | 40 | 2" | 150/300 | 4 x M 16 | 4 x 5/8" | 8 x 5/8" | 57 | 41 | 41 | 30 | |
| 80 | 16 | 3" | 150/300 | 8 x M 16 | 4 x 5/8" | 8 x 3/4" | 47 | 34 | 70 | 51 | |
| 100 | 16 | 4" | 150/300 | 8 x M 16 | 8 x 5/8" | 8 x 3/4" | 67 | 48 | 50 | 36 | |

Магнитные фильтры

Использование магнитных фильтров рекомендуется, когда среда содержит частицы, на которые можно воздействовать магнитным путем. Магнитный фильтр должен быть установлен в направлении потока выше расходомера. Стержневые магниты расположены в фильтре спирально, чтобы обеспечить оптимальную эффективность при низкой потере давления. Все магниты индивидуально покрыты ПТФЭ для защиты от коррозии. Материал: 1.4571

Магнитные фильтры



(1) Тип F - соединительная часть с фланцем - общая длина 100 мм

(2) Тип FS - соединительная часть без фланца - общая длина 50 мм

Замечания по установке



осторожности

Корпус индикатора не может быть теплоизолирован.

Теплоизоляция (3) может доходить только до крепления корпуса (4).

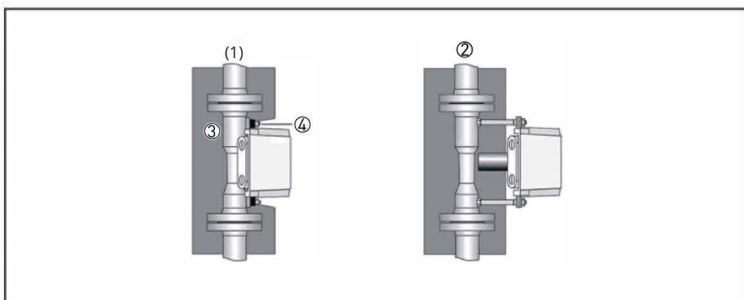


Рисунок 3-1: Теплоизоляция H250

(1) Стандартный индикатор M9

(2) Индикатор с расширением NT

Это применимо в той же степени к индикаторам M8 и M10.



осторожности

Теплоизоляция

(1) может достигать только задней части корпуса

(2) Площадь кабельных вводов

(3) должны быть свободно доступны.

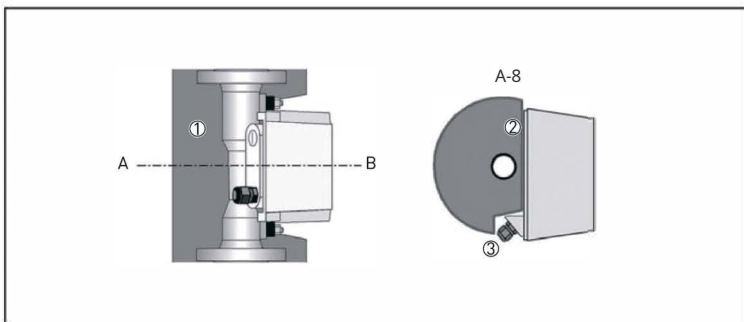


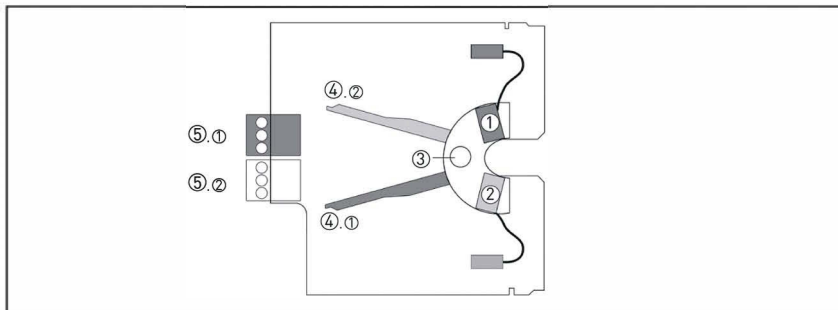
Рисунок 3-2: Изоляция - поперечное сечение

Индикатор электрического соединения М9

Индикатор М9 - концевые выключатели

Индикатор М9 может быть оснащен максимум двумя электронными концевыми выключателями. Концевой выключатель функционирует как щелевой датчик, который управляется индуктивно через полукруглую металлическую лопатку, принадлежащую измерительному указателю. Точки переключения устанавливаются с помощью контактных указателей. Положение контактного указателя указывается на шкале.

Модуль концевого выключателя



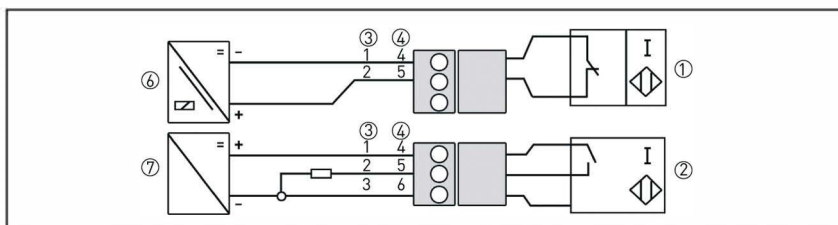
- (1) Мин. контакт
- (2) Макс. контакт
- (3) Стопорный винт
- (4) Максимальный указатель
- (5) Соединительный терминал

Соединительные клеммы имеют разъемную конструкцию и могут быть сняты для подключения кабелей. Типы встроенных концевых выключателей показаны на индикаторе.

Электрическое подключение концевых выключателей

| Contact | MIN | | | MAX | | |
|-------------------------|-----|---|---|-----|---|---|
| | 1 | 2 | 3 | 4 | 5 | 6 |
| Connection 2-wire NAMUR | - | + | | - | + | |
| Connection 3-wire | + | | - | + | | - |

Клеммы подключения концевого выключателя



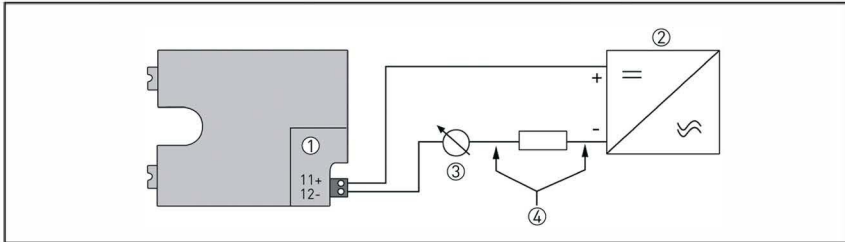
- (1) 2-проводной концевой выключатель NAMUR
- (2) 3-проводной концевой выключатель
- (3) Минимальный контакт клеммного соединения
- (4) Максимальный контакт клеммного соединения
- (5) 3-проводная нагрузка
- (6) Изолированный коммутационный усилитель NAMUR
- (7) 3-проводной источник питания

Потребляемый ток в указанном положении:

| Contact | Type | Current |
|---------|-------|-------------|
| MIN 1 | NAMUR | ≤ 1 mA |
| MIN 2 | NAMUR | ≤ 1 mA |
| MAX 1 | NAMUR | ≥ 3 mA |
| MAX 2 | NAMUR | ≥ 3 mA |

Индикатор М9 - токовый выход ESK2A

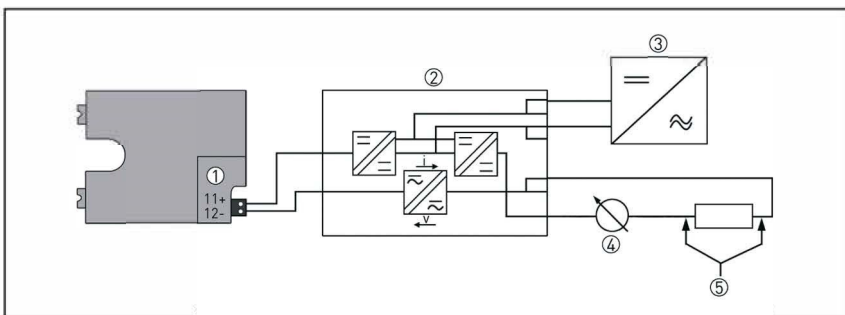
Соединительные клеммы ESK2A имеют разъемную конструкцию и могут быть сняты для подключения кабелей.



- (1) Датчик тока ESK2A
- (2) Питание 12...30 В постоянного тока
- (3) Измерительный сигнал 4... 20 mA
- (4) Внешняя нагрузка, HART®коммуникация

Блок питания М9 с электрической изоляцией

Схемы для подключения к другим устройствам, таким как цифровые вычислительные блоки или оборудование управления процессами, должны быть спроектированы с особой тщательностью. В некоторых случаях внутренние соединения в этих устройствах (например, GND с PE, контуры заземления) могут привести к недопустимым потенциалам напряжения, которые могут поставить под угрозу функционирование самого устройства или подключенного устройства. В таких случаях рекомендуется использовать защищенное сверхнизкое напряжение IPeLVI.



- (1) Терминальное соединение
- (2) Изолятор питания преобразователя с электрической изоляцией
- (3) Источник питания (см. информацию о разъединителе питания)
- (4) Измерительный сигнал 4...20mA
- (5) Внешняя нагрузка, HART®коммуникация

Меры в случае ошибочных показаний

Если показания на дисплее или реакции на команды клавиатуры неверны, необходимо выполнить аппаратный сброс. Выключите и снова включите питание.

Обзор важнейших функций и показателей



ИНФОРМАЦИЯ!

Полный список функций и их краткие описания см. в разделе «Пояснения к меню» на стр. 51. Все параметры и настройки по умолчанию адаптированы для конкретного заказчика.

| Уровень | Обозначение | Объяснение |
|----------|-------------------|---|
| 1.4 | ВРЕМЯ ПОСТОЯННОЕ. | Постоянная времени, величина затухания [с] |
| 1.5.2 | ОШИБКА | Индикатор ошибки Да: сообщения об ошибках удаляются Нет: сообщения об ошибках подавляются. |
| 2.1 | 4-20мА ВЫХОД | Проверьте выходной ток |
| 2.2 -2.4 | ВЫХОД 8 | Проверьте коммутационные выходы и вход |
| 3.1 | ЯЗЫК | RESET Выберите язык меню |
| 3.13.1 | СКОРОСТЬ ПОТОКА | Максимальная скорость потока. Установленное значение представлено аналоговым токовым выходом 20 мА. Если текущее значение превышает заданное значение, подается сигнал тревоги. |

Таблица 6-4: Наиболее важные функции

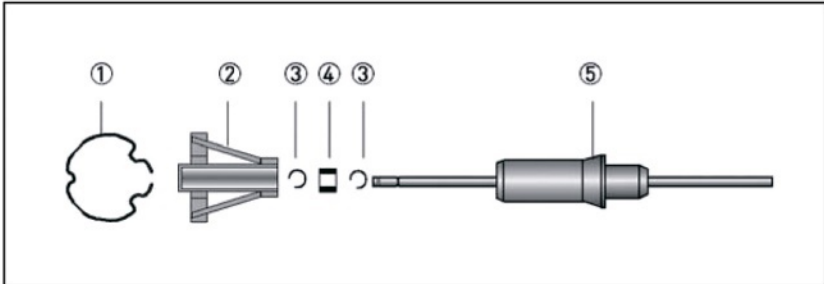
Единицы расхода M10

| Измеренный переменные | Единицы | | | | Измеренный продукты |
|-----------------------|----------|----------------|--------------|--------------|-------------------------|
| | | | | | |
| Объем | мз/с | мз/МИН | мз/час | мз/д | Жидкости, пары, газы |
| | л/с | л/мин | л/ч | - | |
| | футы/с | футы/мин | фут/ч | футы/д | |
| | галл лс | галлон/мин | галлон/ч | галлон/день | |
| | бб/с | бб/мин | бб/ч | бб/д | |
| | лмпГал/с | лмпгал/мин | лмпгал/ч | лмпгал/д | |
| Масса | г/с | г/МИН | г/ч | - | Жидкости, пары, газы |
| | кг/с | кг/мин | кг/ч | кг/д | |
| | - | т/мин | т/ч | т/д | |
| | фунт/с | фунт/мин | фунт/ч | - | |
| | - | короткий т/мин | короткий т/ч | короткий т/д | |
| | - | - | длинный т/ч | длинный т/д | |

Модернизация демпфирования поплавка



- Снимите устройство с трубопровода.
- Снимите верхнее стопорное кольцо (1) с измерительного блока.
- Извлеките верхний поплавок (2) и поплавок (5) из измерительного блока.
- Закрепите стопорное кольцо (3) в нижнем пазу направляющего стержня поплавка.
- Наденьте керамическую втулку (4) на направляющий стержень поплавка и закрепите ее в верхнем пазу с помощью натяжного кольца (3).
- Вставьте поплавок в нижнюю направляющую поплавка в измерительном блоке.
- Установите в измерительный блок входящий в комплект поставки демпфирующий цилиндр со встроенным поплачковым уловителем (2).
- Вставьте верхнее стопорное кольцо (1).

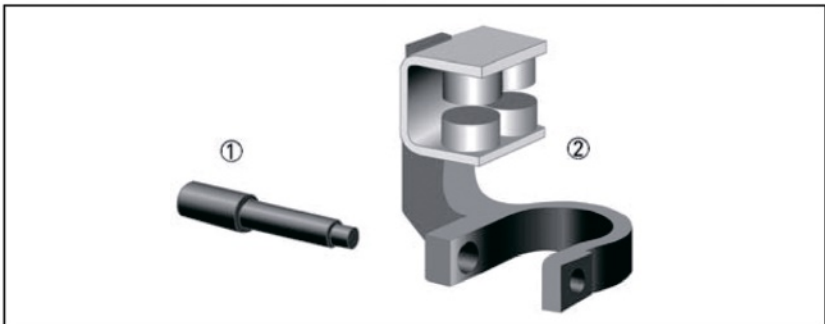


- (1) Стопорное кольцо
(2) Поплачковый ловец
(3) Пружинная шайба
(4) Керамическая втулка
(5) Поплавок

Модернизация демпфирования указателя

При модернизации демпфирования указателя для индикатора М9 с токовым выходом ESK2A и концевыми выключателями следует учитывать, что при установке демпфирования указателя (тормоз вихревых токов) указатель может кратковременно перемещаться, что может привести к срабатыванию сигнализации об ошибке или изменению токового выхода за счет появления пиков.

Вихретоковый тормоз состоит из двух частей:

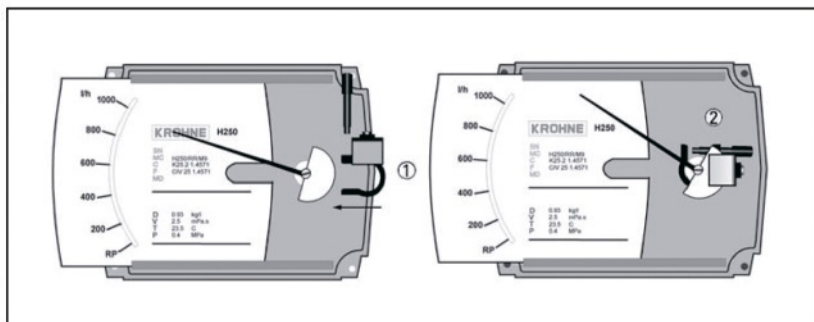


- (1) Стяжная муфта
(2) Тормоз вихревых токов

Тормоз с фиксирующим кольцом может быть защелкнут на цилиндре указателя независимо от встроенных компонентов (ESK2A, концевой выключатель, счетчик). При установке тормоза обратите внимание, что щель между магнитами тормоза составляет всего около 3 мм, а толщина материала алюминиевого Стрелка указателя — 1 мм.



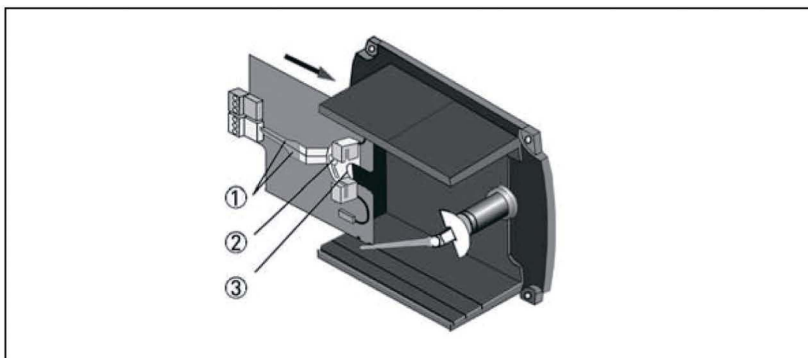
- Закрепите вихретоковый тормоз (1).
- Слегка поверните тормоз по часовой стрелке (2).
- Убедитесь, что указательную лопасть можно перемещать между магнитами, не касаясь их.
- Вкрутите стяжную муфту (2).



Модернизация концевых выключателя



- Удалить модуль счетчика (горит доступно).
- Ослабьте фиксирующий винт. (2) на контактном
- Указатель контакта слияния (1) указателе. в середине.
- Вставьте контактный модуль в третий слот кронштейна так, чтобы полукруг (3) охватывал цилиндр указателя.



Соединительные клеммы контактного модуля имеют разъёмную конструкцию и могут быть сняты для подключения кабелей.

Замена - Модернизация ESK2A

При замене или модернизации ESK2A на момент заказа необходимо указать следующее:

- SN - серийный номер или
 - SO - заказ на продажу
- Эту информацию можно найти на заводской табличке индикатора.

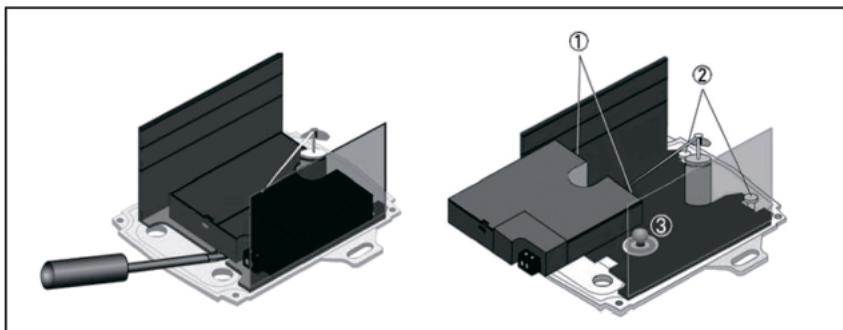


ИНФОРМАЦИЯ!

ESK2A откалиброван на заводе, что позволяет заменять или модернизировать его без повторной калибровки.



- Обесточьте ESK2A.
- Поднимите и снимите ESK2A с помощью отвертки.



Для установки ESK2A используется технология подключаемых модулей.

- Вставные язычки ESK2A (1) вставляются под два болта (2) на базовой пластине.
- Слегка надавите, чтобы ESK2A плотно прилегал к пружинным штифтам (3) до упора. присоединение ESK2A.

Если требуется изменить диапазон измерения, температуру продукта, продукт, плотность, вязкость или давление, это можно сделать с помощью программы KroVaCal или модема HARTTM. Однако каждая единица измерения имеет свои собственные физические ограничения, которые программа DroVaCal правильно вычисляет, и поэтому может отклонить желаемое изменение. Если изменение выполняется с помощью программы, новые данные также передаются в ESK2A.

Возможности и особенности программы

- Идентификация устройства
- Адрес устройства
- Серийный номер
- Обозначение точки измерения
- Запрос цифрового измеренного значения в единицы расхода, % и mA
- Тестирование/настройка функций
- Калибровка 4,00 и 20,00 mA
- Установите выходной ток на любое желаемое значение

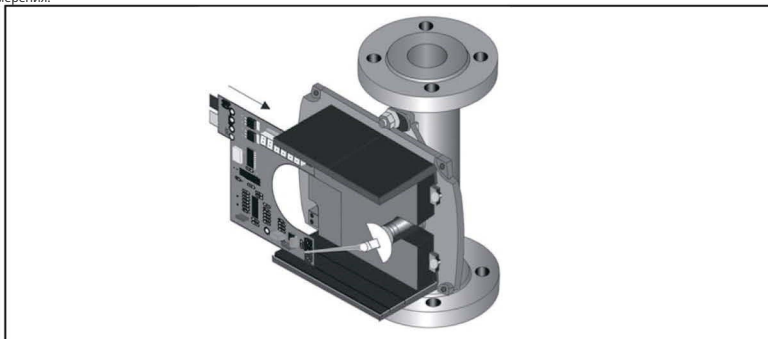
Сумматор

Счетчик расхода в сочетании с электрическим токовым выходом ESK2A также может быть встроен в индикатор M9.

При заказе сумматора ESK-Z в качестве комплекта для модернизации, пожалуйста, укажите информацию об устройстве [см. шкалу] и диапазон измерения.

Предоставление этой информации гарантирует, что новые весы, поставляемые с вырезом для дисплея прилавка, готовы к установке.

Затем счетчик расхода предварительно настраивается с использованием коэффициента преобразования, соответствующего диапазону измерения.



Установка

- Выдвиньте существующую шкалу.
- Вставьте блок счетчика расхода в центральную канавку держателя модуля.
- Вставьте новую шкалу в держатель модуля.
- При этом слегка приподнимите весы, пока вырез весов не охватит дисплей счетчика.

Доступность услуг

Производитель предлагает ряд услуг по поддержке клиента после истечения срока гарантии. Они включают ремонт, обслуживание, техническую поддержку и обучение.



ИНФОРМАЦИЯ!

Для получения более точной информации обратитесь к местному представителю.

Возврат устройства производителю

Общая информация

Это устройство было тщательно изготовлено и протестировано. Если оно установлено и эксплуатируется в соответствии с данными инструкциями по эксплуатации, оно редко будет вызывать какие-либо проблемы.



ОСТОРОЖНОСТИ

Если вам все же необходимо вернуть устройство для проверки или ремонта, обратите особое внимание на следующие моменты:

- В связи с установленными законом нормами по защите окружающей среды и обеспечению безопасности здоровья и труда нашего персонала производитель имеет право обрабатывать, тестировать и ремонтировать только те возвращенные устройства, которые контактировали с продуктами, не представляющими риска для персонала и окружающей среды.
- Это означает, что производитель может обслуживать данное устройство только при наличии следующего сертификата /см. следующий раздел/, подтверждающего, что устройство безопасно в использовании.



ОСТОРОЖНОСТИ

Если устройство эксплуатировалось с токсичными, едкими, легковоспламеняющимися или опасными для воды продуктами, просим вас:

- проверить и убедиться, при необходимости путем промывки или нейтрализации, что все полости свободны от таких опасных веществ, приложить к устройству сертификат, подтверждающий безопасность обращения с ним, и указывающий используемый продукт.

Принцип действия

Расходомер H250 работает по принципу измерения поплавка. Измерительный узел состоит из металлического конуса, в котором поплавок может свободно перемещаться вверх и вниз. Среда протекает через расходомер снизу вверх. Поплавок приспособляется таким образом, что действующая на него выталкивающая сила B , сопротивление формы D и его вес W находятся в равновесии: $W = B + D$.

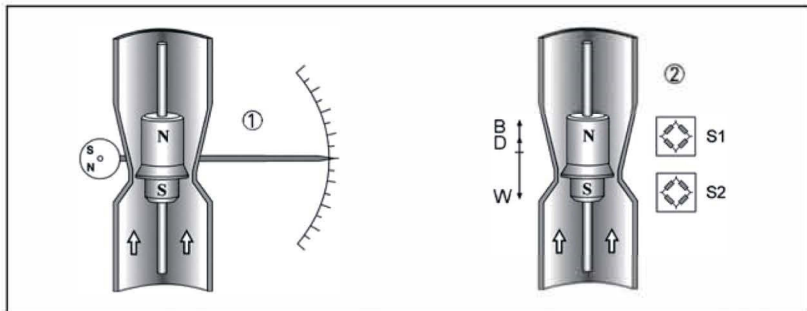


Рисунок 8-1: Принцип работы

- (1) Принцип индикации M9 и MSMG
- (2) Принцип индикации M10 и MSEG

Для индикаторов M9 и МБМГ (1) высота поплавка в измерительном узле, зависящая от расхода, передается с помощью магнитной муфты и отображается на шкале. Для индикаторов M10 и МБЭГ (2) высота поплавка в измерительном узле, зависящая от расхода, передается на электронный дисплей с помощью датчиков магнитного поля S1 и S2.

Принцип работы H250H и H250U

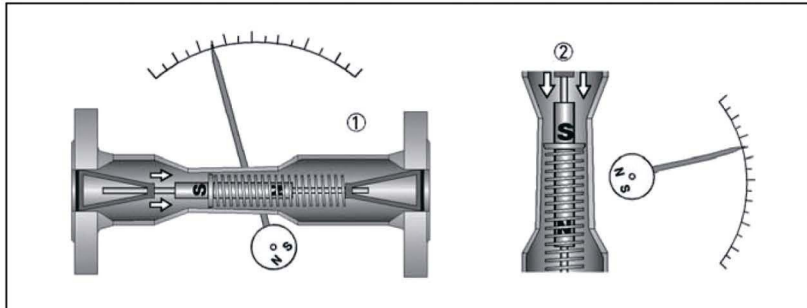


Рисунок 8-2: Принцип работы H250H и H250U

- (1) H250H - горизонтальное направление потока
- (2) H250U - направление потока сверху вниз

Расходомеры работают по принципу модифицированного поплавкового измерения. Направляемый поплавок настраивается таким образом, чтобы сила потока, действующая на него, находилась в равновесии с противодействующей силой пружины. Зависимое от потока положение поплавка в измерительном блоке отображается на шкале с помощью магнитной муфты.



ИНФОРМАЦИЯ!

Расходомеры H250H и H250U работают только совместно с индикатором M9.

Материалы

| Device | Flange / raised face | Measur. tube | Float | Float stop / guide | Ring orifice |
|----------------------------|--|---|---|--------------------------------|--------------|
| H250/RR Stainless Steel | CrNi steel 1.4404 massive ① | CrNi steel 1.4404 ① | | | - |
| H250/HC Hastelloy® | CrNi steel 1.4571 with plated Hastelloy® C4 [2.4610] ① | Hastelloy® C4 [2.4610] | | | - |
| H250/C Ceramic/PTFE | CrNi-Stahl 1.4571 with TFM/PTFE liner ② | PTFE or Al ₂ O ₃ with FFKM gasket | Al ₂ O ₃ and PTFE | Al ₂ O ₃ | |
| H250/F - Food | CrNi-Stahl 1.4435 | | | | - |

(1) CrNi сталь 1.4571 по запросу, для зажимного соединения CrNi сталь 1.4435

(2) Подкладка TFM/PTFE (непроводящая электричество)



ИНФОРМАЦИЯ!

H250/C-DN1001 4" только ПТФЭ

H250/F смачиваемые поверхности Ra≤0,8 мкм, опционально≤0,6 мкм

Другие варианты:

- Специальные материалы по запросу: например, SMO 254, титан, 1.4435
- Демпфирование поплавка: керамика или PEEK
- Прокладка для устройств с внутренней резьбой в качестве вставки: кольцевое уплотнение FPM / FKM

Температуры



ОПАСНОСТЬ!

Для устройств, которые будут использоваться во взрывоопасных зонах, действуют особые температурные диапазоны. Их можно найти в отдельных инструкциях.

Температуры H250/M9 - механический индикатор без источника питания

| | Float | Liner | Product temperature | | Ambient temperature | |
|-----------------------|-----------------|---------------|---------------------|-------------|---------------------|------------|
| | | | [°C] | [°F] | [°C] | [°F] |
| H250/RR | Stainless Steel | | -196...+300 | -321...+572 | -40...+120 | -40...+248 |
| H250/RR screw fitting | | | | | -20...+120 | -4...+248 |
| H250/HC | Hastelloy® C4 | | -196...+300 | -321...+572 | -40...+120 | -40...+248 |
| H250/C | PTFE | PTFE | -196...+70 | -321...+158 | -40...+70 | -40...+158 |
| H250/C | Ceramic | PTFE | -196...+150 | -321...+302 | -40...+70 | -40...+158 |
| H250/C | Ceramic | TFM / Ceramic | -196...+250 | -321...+482 | -40...+120 | -40...+248 |
| H250 H/U | Stainless Steel | | -40...+100 | -40...+212 | -20...+90 | -4...+194 |

Температуры H250/M9 - с электрическими компонентами [°C]

| Maximum product temperatures T_m | | | $T_{amb.} < +40^{\circ}\text{C}$ | | $T_{amb.} < +60^{\circ}\text{C}$ ① | |
|------------------------------------|--------|---------------------|----------------------------------|------|------------------------------------|------|
| EN | ASME | Version with | Standard | HT | Standard | HT |
| DN15, DN25 | ½", 1" | ESK2A, ESK3-PA | +200 | +300 | +180 | +300 |
| | | ESK2A with counter | +200 | +300 | +80 | +130 |
| | | Limit switch NAMUR | +200 | +300 | +200 | +300 |
| | | 3-wire limit switch | +200 | +300 | +130 | +295 |
| DN50 | 2" | ESK2A, ESK3-PA | +200 | +300 | +165 | +300 |
| | | ESK2A with counter | +180 | +300 | +75 | +100 |
| | | Limit switch NAMUR | +200 | +300 | +200 | +300 |
| | | 3-wire limit switch | +200 | +300 | +120 | +195 |
| DN80, DN100 | 3", 4" | ESK2A, ESK3-PA | +200 | +300 | +150 | +250 |
| | | ESK2A with counter | +150 | +270 | +70 | +85 |
| | | Limit switch NAMUR | +200 | +300 | +200 | +300 |
| | | 3-wire limit switch | +190 | +300 | +110 | +160 |

Температуры H250/M9 - с электрическими компонентами [°F]

| Maximum product temperatures T_m | | | $T_{amb.} < +104^{\circ}\text{F}$ | | $T_{amb.} < +104^{\circ}\text{F}$ ① | |
|------------------------------------|--------|---------------------|-----------------------------------|-----|-------------------------------------|-----|
| EN | ASME | Version with | Standard | HT | Standard | HT |
| DN15, DN25 | ½", 1" | ESK2A, ESK3-PA | 392 | 572 | 356 | 572 |
| | | ESK2A with counter | 392 | 572 | 176 | 266 |
| | | Limit switch NAMUR | 392 | 572 | 392 | 572 |
| | | 3-wire limit switch | 392 | 572 | 266 | 563 |
| DN50 | 2" | ESK2A, ESK3-PA | 392 | 572 | 165 | 572 |
| | | ESK2A with counter | 356 | 572 | 167 | 212 |
| | | Limit switch NAMUR | 392 | 572 | 392 | 572 |
| | | 3-wire limit switch | 392 | 572 | 248 | 383 |
| DN80, DN100 | 3", 4" | ESK2A, ESK3-PA | 392 | 572 | 302 | 482 |
| | | ESK2A with counter | 302 | 518 | 158 | 185 |
| | | Limit switch NAMUR | 392 | 572 | 392 | 572 |
| | | 3-wire limit switch | 374 | 572 | 230 | 320 |

Ж) если меры по теплоизоляции отсутствуют, необходимо использовать термостойкий кабель [температура непрерывной эксплуатации используемого кабеля: + 100°C]

Аббревиатура

| | |
|---------|------------------------------------|
| HT | Высокотемпературная версия Токовый |
| ESK2A | выход 2-проводной 4...20 мА |
| ESK3-PA | Интерфейс PROFIBUS PA |

Минимальная температура окружающей среды $T_{amb.}$ с ESK и концевыми выключателями

| Device | [°C] | [°F] |
|-----------------|-----------|-----------|
| Limit switch | -25 / -40 | -13 / -40 |
| ESK2A - ESK3-PA | -40 | -40 |

Температуры H250

| | | |
|---|------------|-------------|
| Max. product temperature T_m at $T_{amb.} +60^{\circ}\text{C} / +140^{\circ}\text{F}$ | -80...+200 | -112...+392 |
| Ambient temperature $T_{amb.}$ | -40...+75 | -40...+167 |

Индикатор M9

Кабельные вводы M9

| Cable gland | Material | Cable diameter | |
|-------------------|---------------------|----------------|----------------|
| M 16x1.5 Standard | PA | 3...7 mm | 0.118...0.276" |
| M20 x 1.5 | PA | 8...13 mm | 0.315...0.512" |
| M 16x1.5 | Nickel-plated brass | 5...9 mm | 0.197...0.355" |
| M20 x 1.5 | Nickel-plated brass | 10...14 mm | 0.394...0.552" |

Концевые выключатели M9

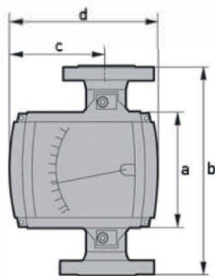
| Terminal connection | 2.5 mm ² | | | |
|----------------------------|-----------------------|-------------|-------------|----------------|
| Limit switch | I7S23,5-N SC3,5-N0 | SJ3,5-SN ① | SJ3,5-S1N ① | SB3,5-E2 |
| NAMUR | yes | yes | yes | no |
| Connection type | 2-wire | 2-wire | 2-wire | 3-wire |
| Switching element function | NC contact | NC contact | NO contact | PNP NO contact |
| Nominal voltage U_B | 8 VDC | 8 VDC | 8 VDC | 10...30 VDC |
| Pointer vane not detected | ≥ 3 mA | ≥ 3 mA | ≤ 1 mA | ≤ 0.3 VDC |
| Pointer vane detected | ≤ 1 mA | ≤ 1 mA | ≥ 3 mA | $U_B - 3$ VDC |
| Continuous current | - | - | - | max. 100 mA |
| No load current I_0 | - | - | - | ≤ 15 mA |

① ориентированный на безопасность

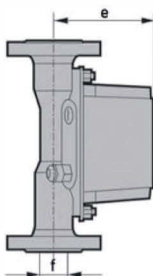
Размеры и вес

Размеры H250/M9

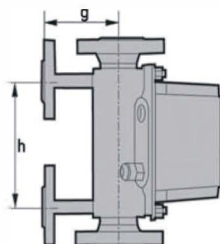
Вид спереди



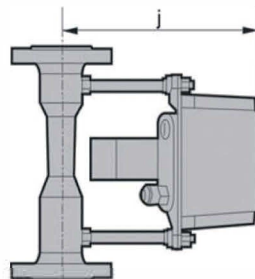
Вид сбоку



с отоплением



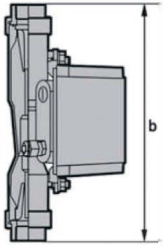
Высокая температура



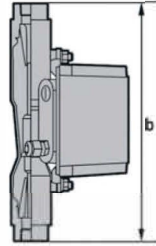
| | a | | b | | d | | h | |
|--------------------|------|------|------|-------|------|------|------|------|
| | [mm] | ["] | [mm] | ["] | [mm] | ["] | [mm] | ["] |
| All nominal sizes | 138 | 5.44 | 250 | 9.85 | 181 | 7.13 | 150 | 5.91 |
| ISO 228 | | | 300 | 11.82 | | | | |
| H250/C - 3"/300 lb | | | 300 | 11.82 | | | | |

| EN | ASME | c | | e | | Ø f | | g | | j | |
|-------|------|-------|------|------|------|------|------|------|------|------|------|
| | | [mm] | ["] | [mm] | ["] | [mm] | ["] | [mm] | ["] | [mm] | ["] |
| DN15 | ½" | 110.5 | 4.35 | 107 | 4.22 | 20 | 0.79 | 100 | 3.94 | 187 | 7.37 |
| DN25 | 1" | 110.5 | 4.35 | 119 | 4.69 | 32 | 1.26 | 106 | 4.18 | 199 | 7.84 |
| DN50 | 2" | 123.5 | 5.22 | 132 | 5.20 | 65 | 2.56 | 120 | 4.73 | 212 | 8.35 |
| DN80 | 3" | 123.5 | 5.22 | 148 | 5.83 | 89 | 3.51 | 145 | 5.71 | 228 | 8.98 |
| DN100 | 4" | 123.5 | 5.22 | 158 | 6.22 | 114 | 4.49 | 150 | 5.91 | 232 | 9.14 |

ИСО 228
внутренняя резьба
прикрученный

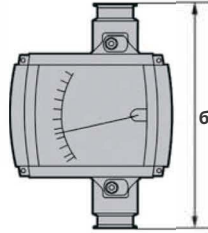


ИСО 228
внутренняя резьба
сварной

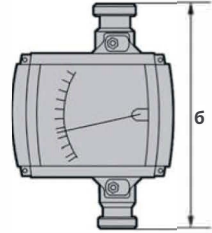


(Д)

H250/F
Зажимное соединение



H250/F
Винтовое соединение
ДИН 11851



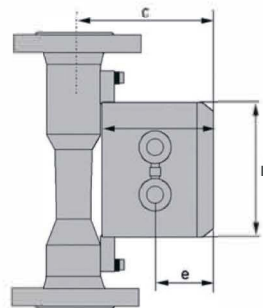
СДержавеющая сталь 1.4435 - протестирована EHEDG - смачиваемые поверхности Ra<sub>0,8 / 0,6 мкм

Размеры H250/M10

M10
Вид спереди



M10
Вид сбоку



| | | Dimensions M10 | | | | | | | | | |
|-------|------|----------------|------|------|------|------|------|------|------|------|------|
| | | a | | b | | c | | Ø d | | e | |
| EN | ASME | [mm] | ["] | [mm] | ["] | [mm] | ["] | [mm] | ["] | [mm] | ["] |
| DN15 | ½" | 147 | 5.79 | 83 | 3.27 | 118 | 4.65 | 132 | 5.20 | 55 | 2.17 |
| DN25 | 1" | 147 | 5.79 | 83 | 3.27 | 130 | 5.12 | 132 | 5.20 | 55 | 2.17 |
| DN50 | 2" | 147 | 5.79 | 83 | 3.27 | 143 | 5.63 | 132 | 5.20 | 55 | 2.17 |
| DN80 | 3" | 147 | 5.79 | 83 | 3.27 | 160 | 6.30 | 132 | 5.20 | 55 | 2.17 |
| DN100 | 4" | 147 | 5.79 | 83 | 3.27 | 169 | 6.66 | 132 | 5.20 | 55 | 2.17 |

| | | H250 | | with heating | | | |
|--------------|------|-----------|------|-------------------|------|-------------------|------|
| Nominal size | | EN 1092-1 | | Flange connection | | Ermeto connection | |
| EN | ASME | [kg] | [lb] | [kg] | [lb] | [kg] | [lb] |
| DN15 | ½" | 3.5 | 7.7 | 5.6 | 12.6 | 3.9 | 8.6 |
| DN25 | 1" | 5 | 11 | 7.5 | 16.5 | 5.8 | 12.8 |
| DN50 | 2" | 8.2 | 18.1 | 11.2 | 24.7 | 9.5 | 21 |
| DN80 | 3" | 12.2 | 26.9 | 14.8 | 32.6 | 13.1 | 28.9 |
| DN100 | 4" | 14 | 30.9 | 17.4 | 38.4 | 15.7 | 34.6 |

| | | H250/C [Ceramic / PTFE] | | | | | | Screw connect. | |
|--------------|------|-------------------------|------|-------------|------|-------------|------|----------------|------|
| Nominal size | | EN 1092-1 | | ASME 150 lb | | ASME 300 lb | | DIN 11864-1 | |
| EN | ASME | [kg] | [lb] | [kg] | [lb] | [kg] | [lb] | [kg] | [lb] |
| DN15 | ½" | 3.5 | 7.7 | 3.2 | 7.1 | 3.5 | 7.7 | 2 | 4.4 |
| DN25 | 1" | 5 | 11 | 5.2 | 11.5 | 6.8 | 15 | 3.5 | 7.7 |
| DN50 | 2" | 10 | 22.1 | 10 | 22.1 | 11 | 24.3 | 5 | 11 |
| DN80 | 3" | 13 | 28.7 | 13 | 28.7 | 15 | 33.1 | 7.6 | 16.8 |
| DN100 | 4" | 15 | 33.1 | 16 | 35.3 | 17 | 37.5 | 10.3 | 22.7 |

Технологические соединения

| | Стандарты | Разм. конн. | Номинальное давление |
|---|---------------|-----------------|----------------------|
| Фланцы (H250/RR /HC /C) | EN 1092-1 | DN15...150 | PN16...250 |
| | ASME B16.5 | ½"...6" | 150...2500 lb |
| | JIS B 2220 | 15...100 | 10...20K |
| Зажимные соединения (H250/RR /F) | DIN 32676 | DN15...100 | 10...16 bar |
| | ISO 2852 | Size 25...139.7 | 10...16 bar |
| Винтовые соединения (H250/RR /HC /F1) | DIN 11851 | DN15...100 | 25...40 bar |
| | SMS 1146 | 1...4" | 6 bar / 88.2 psig |
| Внутренняя резьба приварная (H250/RR /HC) | ISO 228 | G½"...G2" | ≥50 bar / 735 psig |
| | ASME B1.20.1 | ½"...2" NPT | psig |
| Внутренняя резьба (H250/RR /HC) со вставкой, прокладкой FPM и накидной гайкой | ISO 228 | G½"...2" | ≤50 bar / 735 psig |
| | ASME B1.20.1 | ½"...2" NPT | psig |
| Резьбовое соединение асептическое (H250/F) | DIN 11864 - 1 | DN15...50 | PN40 |
| | | DN80...100 | PN 16 |
| Фланец асептический (H250/F) | DIN 11864 - 2 | DN15...50 | PN40 |
| | | DN80...DN100 | PN 16 |
| Счетчики (H250/RR /HC) с отоплением: | | | |
| Отопление с фланцевым соединением | EN 1092-1 | DN15 | PN40 |
| | ASME B16.5 | ½" | 150 lb / RF |
| Подключение отопительной трубы для Ermeto | - | E12 | PN40 |

Более высокие значения давления и другие соединения по запросу.

Болты и моменты затяжки

Для расходомеров с футеровкой из ПТФЭ или керамической футеровкой и выступом из ПТФЭ затяните резьбу фланца со следующими моментами:

Номинальные размеры EN

| Nominal size acc. to EN 1092-1 | Bolts Quantity x size | Tightening torques | |
|-----------------------------------|--------------------------|--------------------|---------|
| | | [Nm] | [lb-ft] |
| DN15 PN40 ① | 4 x M 12 | 9.8 | 7.1 |
| DN25 PN40 ① | 4 x M 12 | 21 | 15 |
| DN50 PN40 ① | 4x M16 | 57 | 41 |
| DN80 PN16 ① | 8x M16 | 47 | 34 |
| DN100 PN16① | 8x M16 | 67 | 48 |

G) стандартные соединения; другие соединения по запросу

Номинальные размеры EN

| Nominal size acc. to ASME B 16.5 | Bolts (Quantity x size) | | Tightening torques | |
|-------------------------------------|-------------------------|---------|--------------------|---------|
| | 150 lb | 300 lb | [Nm] | [lb-ft] |
| ½" 150 lb / 300 lb ① | 4x ½" | 4x ½" | 5.2 | 3.8 |
| 1" 150 lb / 300 lb ① | 4x ½" | 4x 5/8" | 10 | 7.2 |
| 2" 150 lb / 300 lb ① | 4x 5/8" | 8x 5/8" | 41 | 30 |
| 3" 150 lb / 300 lb ① | 4x 5/8" | 8x ¾" | 70 | 51 |
| 4" 150 lb / 300 lb ① | 8x 5/8" | 8x ¾" | 50 | 36 |

G) стандартные соединения; другие соединения по запросу

Низкое сопротивление давлению (вакуум) H250/C

| Max. process temperature ▶ | | | +70°C (+158°F) | +150°C (*302°F) | +250°C (+482°F) | | | |
|----------------------------|---------|---------------|-------------------------|-----------------|-----------------|--------|-------------|--------|
| | | | Min. operating pressure | | | | | |
| Nominal size | float | lining | [mbar abs.] | [psia] | [mbar abs.] | [psia] | [mbar abs.] | [psia] |
| DN15...DN100 | PTFE | PTFE | 100 | 1.45 | - | - | - | - |
| DN15...DN80 | ceramic | PTFE | 100 | 1.45 | 250 | 3.63 | - | - |
| DN15...DN80 | ceramic | TFM / ceramic | 100 | 1.45 | 100 | 1.45 | 100 | 1.45 |

Диапазоны измерения

H250/RR - Нержавеющая сталь, H250/HC - Хастеллой®

| | |
|---------------------|---|
| Диапазон измерения: | 10 : 1 |
| Декларация потока: | Values = 100% Water: 20°C [68°F] Air: 20°C [68°F], 1.013 bar abs. [14.7 psia] |

| | | Вода | | | Воздух | | | Макс. потеря давления | | | |
|-----------------|--------|-------|-------|---------|----------------------|------|--------|-----------------------|-----|-----|-------|
| Float ▶ | | TIV | CIV | DIV | TIV Alu | TIV | DIV | TIV Alu | TIV | CIV | DIV |
| Nominal size | Cone | [l/h] | | | [Nm ³ /h] | | | [mbar] | | | |
| DN15, ½" | K15.1 | 18 | 25 | - | 0.42 | 0.65 | - | 12 | 21 | 26 | - |
| | K15.2 | 30 | 40 | - | 0.7 | 1 | - | 12 | 21 | 26 | - |
| | K15.3 | 55 | 63 | - | 1 | 1.5 | - | 12 | 21 | 26 | - |
| | K15.4 | 80 | 100 | - | 1.7 | 2.2 | - | 12 | 21 | 26 | - |
| | K15.5 | 120 | 160 | - | 2.5 | 3.6 | - | 12 | 21 | 26 | - |
| | K15.6 | 200 | 250 | - | 4.2 | 5.5 | - | 12 | 21 | 26 | - |
| | K15.7 | 350 | 400 | 700 | 6.7 | 10 | 18 ① | 12 | 21 | 28 | 38 |
| | K15.8 | 500 | 630 | 1000 | 10 | 14 | 28 ① | 13 | 22 | 32 | 50 |
| | K15.8 | - | - | 1600 ② | - | - | 50 ② | - | - | - | 85 |
| DN25, 1" | K25.1 | 480 | 630 | 1000 | 9.5 | 14 | - | 11 | 24 | 32 | 72 |
| | K25.2 | 820 | 1000 | 1600 | 15 | 23 | - | 11 | 24 | 33 | 74 |
| | K25.3 | 1200 | 1600 | 2500 | 22 | 35 | - | 11 | 25 | 34 | 75 |
| | K25.4 | 1700 | 2500 | 4000 | 37 | 50 | 110 ① | 12 | 26 | 38 | 78 |
| | K25.5 | 3200 | 4000 | 6300 | 62 | 95 | 180 ① | 13 | 30 | 45 | 103 ③ |
| DN50, 2" | K55.1 | 2700 | 6300 | 8400 | 58 | 80 | 230 ① | 8 | 13 | 74 | 60 |
| | K55.2 | 3600 | 10000 | 14000 | 77 | 110 | 350 ① | 8 | 13 | 77 | 69 |
| | K55.3 | 5100 | 16000 | 25000 | 110 | 150 | 700 ① | 9 | 13 | 84 | 104 |
| DN80, 3" | K85.1 | 12000 | 25000 | 37000 | 245 | 350 | 1000 ① | 8 | 16 | 68 | 95 |
| | K85.2 | 16000 | 40000 | 64000 | 280 | 400 | 1800 ① | 9 | 16 | 89 | 125 |
| DN100, 4" | K105.1 | 19000 | 63000 | 100 000 | - | 550 | 2800 ① | - | - | 120 | 220 |

(ДП >0,5 бар)

(2) с поплавком TR

(:!) 300 мбар с демпфирующим измерением Igas!

ИНФОРМАЦИЯ!

Рабочее давление должно быть не менее чем в два раза больше потери давления для жидкостей и не менее чем в 5 раз кратное потере давления для газов! Указанные перепады давления действительны для воды и воздуха при максимальном расходе. Другие диапазоны расхода по запросу. Преобразование других сред или рабочих данных /давление, температура, плотность, вязкость/ выполняется с использованием метода расчета в соответствии с VDI/VDE Directive 3513

Исходные условия для измерений газа:

Измерение расхода газов относится к

Нл / ч Нм³ / ч: Объемный расход в нормальном состоянии 0°C, 1,013 бар абс. (DIN 1343)

INSTRUCTIONS

METAL TUBE ROTOR FLOW METER

EN



Scope of delivery

INFORMATION!



Inspect the cartons carefully for damage or signs of rough handling. Report damage to the carrier and to the local office of the manufacturer.

INFORMATION!



Check the packing list to check if you received completely all that you ordered.

INFORMATION!



Look at the device nameplate to ensure that the device is delivered according to your order. Check for the correct supply voltage printed on the nameplate.

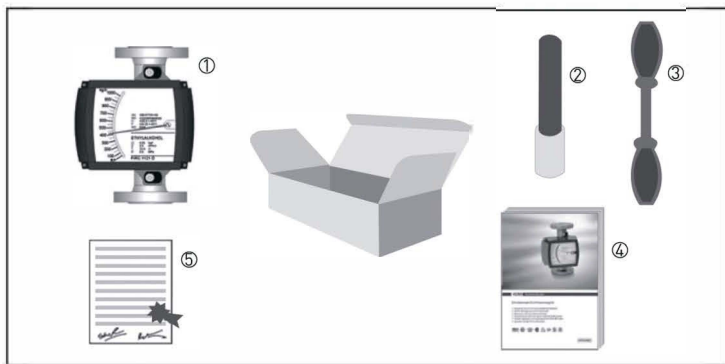


Figure 2-1: Scope of delivery

- (1) Measuring device in ordered version
- (2) For indicator M10 - bar magnet
- (3) For indicator M10 - key
- (4) Documentation
- (5) Certificates, calibration report (supplied to order only)

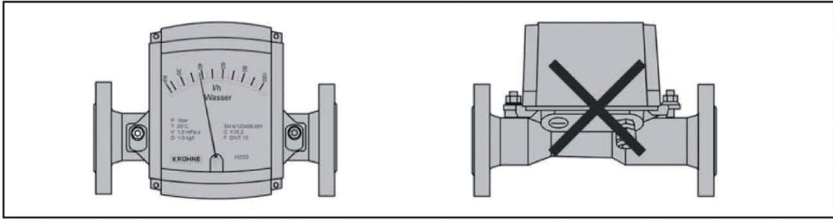
Device version

- H250 with indicator M9
- H250 with indicator M10



Figure 2-2: Versions M9 and M10

Take special note of the installation position for the H250H with horizontal flow direction:



In order to comply with thermal parameters and measuring accuracy, H250H flowmeters for horizontal installation are to be installed in the pipeline so that the display is located on the side of the measuring tube. The maximum medium and ambient temperatures indicated as well as the measuring accuracy are based on lateral installation of the display.

Tightening torques

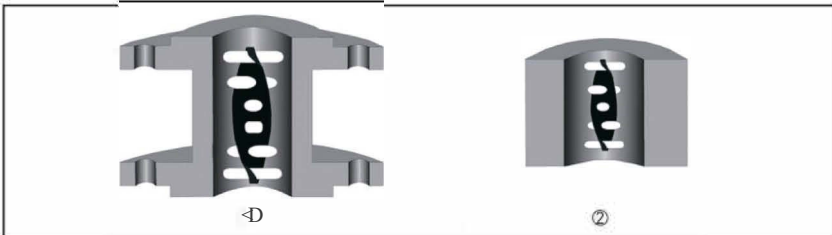
For measuring devices with PTFE liner or ceramic liner and PTFE raised face, tighten the flange threads with the following torques:

| Nominal size acc. to | | | | Bolts | | | Max. torque | | | |
|----------------------|----|------------|---------|-----------|----------|----------|-------------|--------|-------------|--------|
| EN 1092-1 | | ASME B16.5 | | EN 1092-1 | ASME | | EN 1092-1 | | ASME 150 lb | |
| DN | PN | Inches | lb | | 150 lb | 300 lb | Nm | ft*lbf | Nm | ft*lbf |
| 15 | 40 | ½" | 150/300 | 4 x M 12 | 4 x ½" | 4 x ½" | 9.8 | 7.1 | 5.2 | 3.8 |
| 25 | 40 | 1" | 150/300 | 4 x M 12 | 4 x ½" | 4 x 5/8" | 21 | 15 | 10 | 7.2 |
| 50 | 40 | 2" | 150/300 | 4 x M 16 | 4 x 5/8" | 8 x 5/8" | 57 | 41 | 41 | 30 |
| 80 | 16 | 3" | 150/300 | 8 x M 16 | 4 x 5/8" | 8 x ¾" | 47 | 34 | 70 | 51 |
| 100 | 16 | 4" | 150/300 | 8 x M 16 | 8 x 5/8" | 8 x ¾" | 67 | 48 | 50 | 36 |

Magnetic filters

The use of magnetic filters is recommended when the medium contains particles which can be influenced magnetically. The magnetic filter is to be installed in the flow direction upstream of the flowmeter. Bar magnets are positioned helically in the filter to provide optimal efficiency at low pressure loss. All of the magnets are coated individually with PTFE to protect against corrosion. Material: 1.4571

Magnetic filters



- (1) Type F - fitting part with flange - overall length 100 mm
- (2) Type FS - fitting part without flange - overall length 50 mm

Notes on installation



CAUTION!

*The indicator housing may not be heat-insulated.
The heat insulation (3) may only reach as far as the housing fastening (4).*

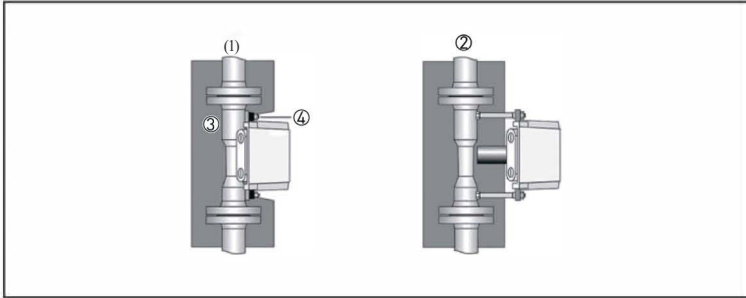


Figure 3-1: H250 heat insulation

- (1) Standard indicator M9
- (2) Indicator with HT extension

This applies in the same manner to indicators M8 and M10.



CAUTION!

The heat insulation

- (1) *may only reach to the rear of the housing*
- (2) *The area of the cable entries*
- (3) *must be freely accessible.*

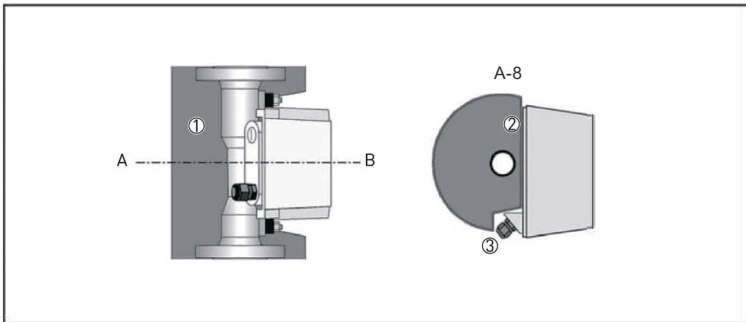


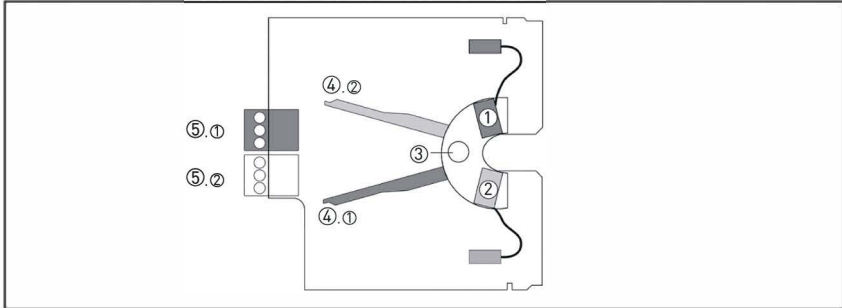
Figure 3-2: Insulation - cross section

Electrical connection indicator M9

Indicator M9 - limit switches

The M9 indicator can be equipped with a maximum of two electronic limit switches. The limit switch functions as a slot sensor which is operated inductively through the semicircular metal vane belonging to the measuring pointer. The switching points are set using the contact pointers. The position of the contact pointer is indicated on the scale.



Limit switch module



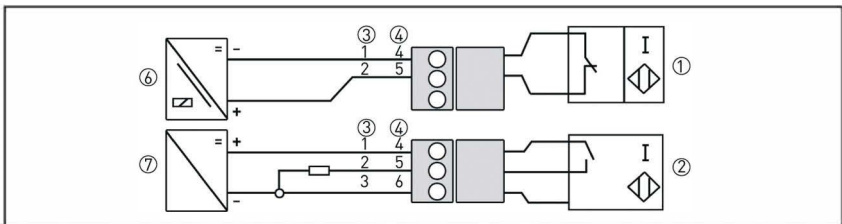
- (1) Min. contact
- (2) Max. contact
- (3) Locking screw
- (4) Maximum pointer
- (5) Connection terminal

The connecting terminals have a pluggable design and can be removed in order to connect the cables. The built-in limit switch types are shown on the indicator.

Electrical connection of the limit switches

| Contact | MIN | | | MAX | | |
|-------------------------|-----|--|---|-----|--|---|
| | 1 | 2 | 3 | 4 | 5 | 6 |
| Connection 2-wire NAMUR | - | + | | - | + | |
| Connection 3-wire | + |  | - | + |  | - |

Limit switch connection terminals



- (1) 2-wire limit switch NAMUR
- (2) 3-wire limit switch
- (3) Terminal connection min contact
- (4) **Terminal connection max contact**
- (5) 3-wire load
- (6) NAMUR isolated switching amplifier
- (7) 3-wire power supply

Limit setting

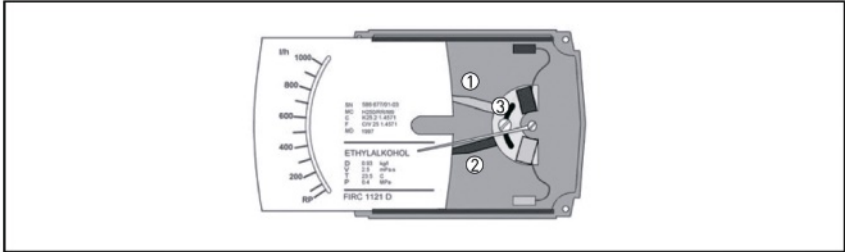


Figure 4-4: Limit switch settings

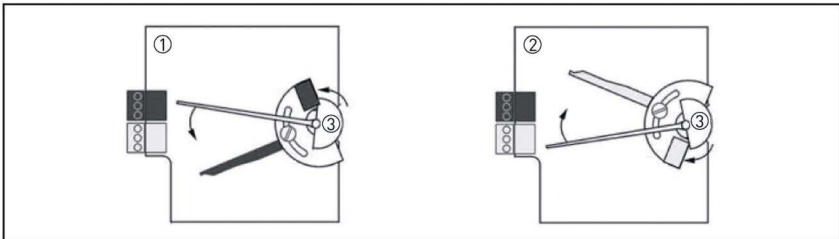
- (1) Contact pointer MAX
- (2) Contact pointer MIN
- (3) Locking screw

Setting is carried out directly via contact pointers (1) and (2):

- Slide the scale away
- Loosen the locking screw (3) slightly
- Slide the scale back to the latching point
- Set contact pointers (1) and (2) to the desired switching point

After setting has been carried out: Fix the contact pointers with the locking screw (3)

Switch contact definition

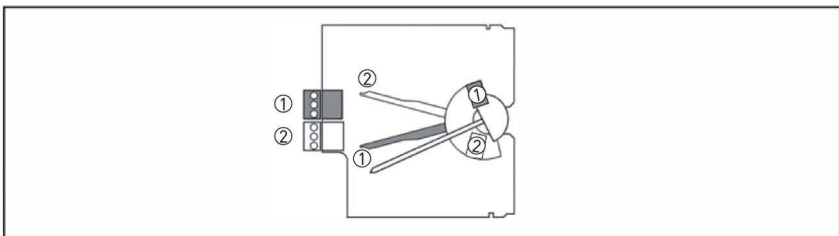


- (1) MIN contact
- (2) MAX contact
- (3) Pointer vane with switching vane

If the pointer vane enters the slot, an alarm is triggered. If the pointer vane lies outside the slot sensor, a wire break also causes the alarm to be triggered.

The 3-wire limit switch does not have any wire break detection.

Definition MinMin - MaxMax



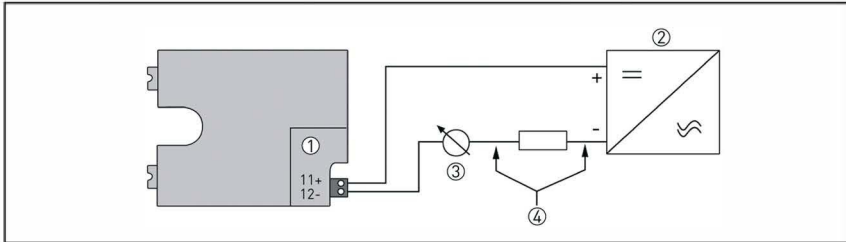
- (1) MIN 2 contact or MAX 1 contact
- (2) MIN 1 contact or MAX 2 contact

Current consumption in the position shown:

| Contact | Type | Current |
|---------|-------|-------------|
| MIN 1 | NAMUR | ≤ 1 mA |
| MIN 2 | NAMUR | ≤ 1 mA |
| MAX 1 | NAMUR | ≥ 3 mA |
| MAX 2 | NAMUR | ≥ 3 mA |

Indicator M9 - current output ESK2A

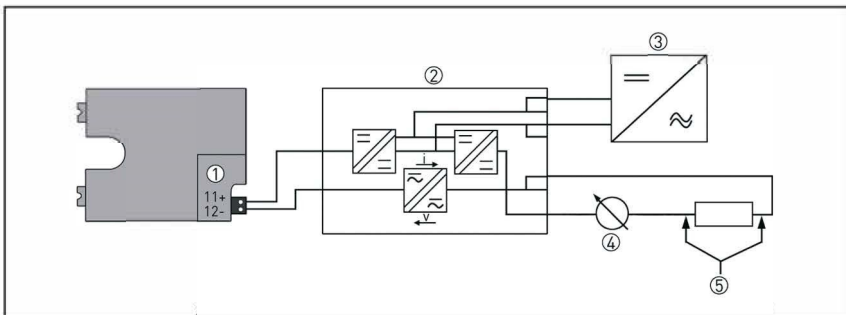
The connecting terminals of the ESK2A have a pluggable design and can be removed in order to connect the cables.



- (1) ESK2A current transmitter
- (2) Power supply 12 ... 30VDC
- (3) Measurement signal 4... 20 mA
- (4) External load, HART® communication

Power supply M9 with electrical isolation

The circuitry for connection to other devices such as digital evaluator units or process control equipment must be designed with especial care. In some circumstances internal connections in these devices (e.g. GND with PE, ground loops!) may lead to impermissible voltage potentials, which can compromise the function of the device itself or a connected device. In such cases a protected extra-low voltage IPELVI is recommended.



- (1) Terminal connection
- (2) Converter supply isolator with electrical isolation
- (3) Power supply (see supply isolator information)
- (4) Measurement signal 4...20mA
- (5) External load, HART® communication

Measures in the event of faulty indications

If the indications on the display or the responses to keypad commands are faulty, you have to do a hardware reset. Switch the power supply OFF and ON again.

Overview of the most important functions and indicators

INFORMATION!



For a complete list of all functions and short descriptions refer to Menu explanations on page 51. All default parameters and settings are adapted for the specific customer.

| Level | Designation | Explanation |
|----------|-------------|---|
| 1.4 | TIME CONST. | Time constant, damping value [s] |
| 1.5.2 | ERROR | Error indicator Yes: Error messages are deleted No: Error messages are suppressed. |
| 2.1 | 4-20mA OUT | Check current output |
| 2.2 -2.4 | OUTPUT 8 | Check switching outputs and RESET input |
| 3.1 | LANGUAGE | Select the menu language |
| 3.13.1 | FLOW RATE | Maximum flow rate. The value set is represented by a 20 mA analogue current output. If the current value exceeds the preset value, an alarm is indicated. |

Table 6-4: The most important functions

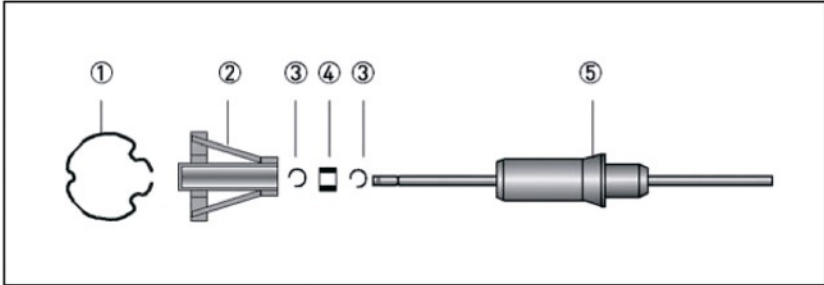
M10 flow units

| Measured variables | Units | | | | Measured products |
|--------------------|--------------------|----------------------|--------------------|--------------------|----------------------------|
| | | | | | |
| Volume | m ³ /s | m ³ /min | m ³ /h | m ³ /d | Liquids, vapours, gases |
| | L/s | L/min | L/h | - | |
| | ft ³ /s | ft ³ /min | ft ³ /h | ft ³ /d | |
| | galls | gal/min | gal/h | gal/d | |
| | bb/s | bb/min | bb/h | bb/d | |
| | ImpGal/s | ImpGal/min | ImpGal/h | ImpGal/d | |
| Mass | g/s | g/min | g/h | - | Liquids, vapours, gases |
| | kg/s | kg/min | kg/h | kg/d | |
| | - | t/min | t/h | t/d | |
| | lb/s | lb/min | lb/h | - | |
| | - | short t/min | short t/h | short t/d | |
| | - | long t/h | long t/d | | |

Retrofitting float damping



- Remove the device from the piping.
- Take the upper snap ring (1) out of the measuring unit.
- Take the upper float catcher (2) and float(5) out of the measuring unit.
- Fasten the snap ring (3) into the lower slot of the float's guide rod.
- Slide ceramic sleeve (4) on to the float's guide rod and attach it to the top slot using the span ring (3).
- Insert float into the lower float guide in the measuring unit.
- Retrofit the supplied damping cylinder with the integrated float catcher (2) into the measuring unit.
- Insert upper snap ring (1).

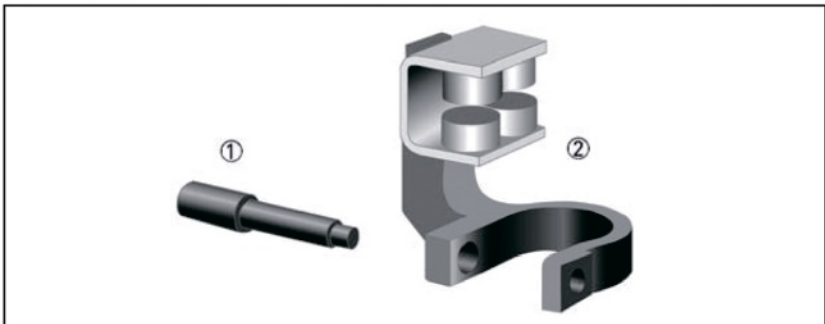


- (1) Snap ring
- (2) Float catcher
- (3) Spring washer
- (4) Ceramic sleeve
- (5) Float

Retrofitting pointer damping

When retrofitting the pointer damping for indicator M9 with ESK2A current output and limit switches, note that the pointer may move briefly when installing the pointer damping (eddy current brake), which may trigger an error alarm or may change the current output by showing peaks.

The Eddy current brake consists of two parts:

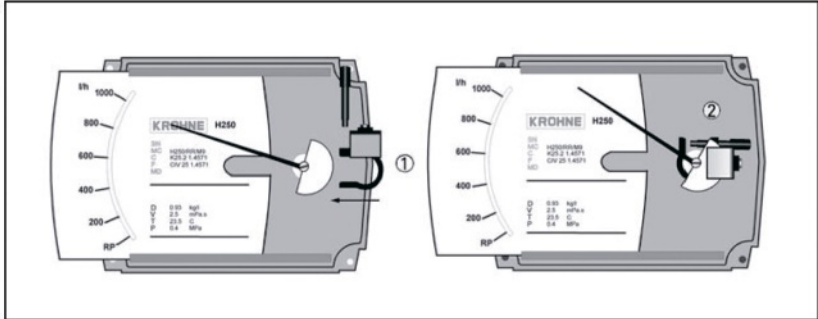


- (1) Turnbuckle
- (2) Eddy current brake

The brake with the retainer ring can be clipped onto the pointer cylinder independently of the built-in components (ESK2A, limit switch, counter). When installing the brake, note that the slit between the brake magnets is only about 3 mm and the material thickness of the aluminium pointer vane is 1mm.



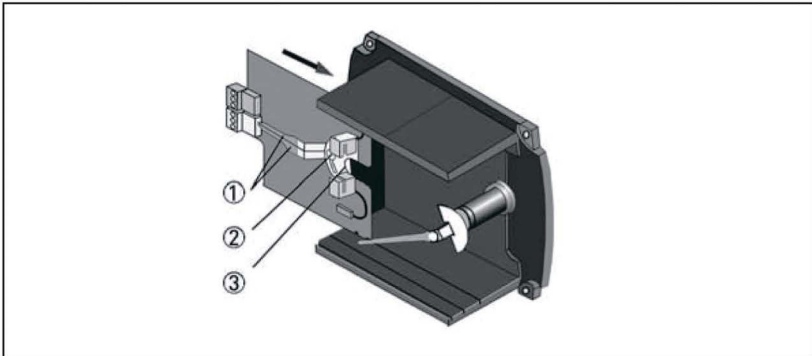
- Clip on Eddy current brake (1).
- Turn brake slightly in a clockwise direction (2).
- Check that the pointer vane can be moved between the magnets without touching them.
- Screw in turnbuckle (2).



Retrofitting limit switch



- Remove counter module (if available).
- Loosen the locking screw (2) on the contact pointer.
- Merge contact pointer (1) in the middle.
- Insert the contact module into the third slot of the bracket until the semi-circle (3) surrounds the pointer cylinder.



The contact module connecting terminals feature a pluggable design and can be removed in order to connect the cables.

Replacement - Retrofitting ESK2A

When replacing or retrofitting an ESK2A, the following are required at the time of ordering:

- SN - serial number or
 - SO - sales order
- This information can be found on the indicator nameplate

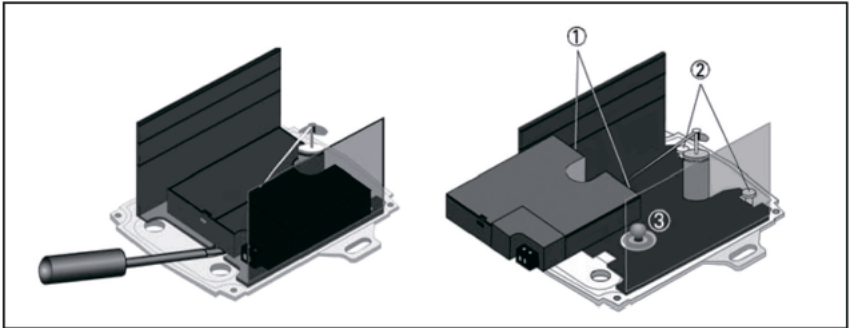


INFORMATION!

The ESK2A is factory calibrated, making it possible to replace it or retrofit it without recalibrating.



- De-energise the ESK2A.
- Lift and remove the ESK2A with a screwdriver.



Plug-in technology is used to install the ESK2A.

- The ESK2A plug-in tongues (1) are plugged in under the two bolts (2) on the baseplate.
- Slight pressure is used to press the ESK2A onto the spring pins (3) until it stops, firmly attaching the ESK2A.

If a change in measuring range, product temperature, product, density, viscosity or pressure is desired, this can be done with the KroVaCal program or with a HARTTM modem. However, each measuring unit is subject to its own physical limits, which the DroVaCal program correctly calculates, and may thus reject the desired change. If a change is performed using the program, the new data is also transmitted to the ESK2A.

Program features and possibilities

- Device identification
- Device address
- Serial number
- Measuring point designation
- Digital measured value query in flow units, % and mA
- Test/setting functions
- Calibration 4.00 and 20.00 mA
- Set current output to any desired value

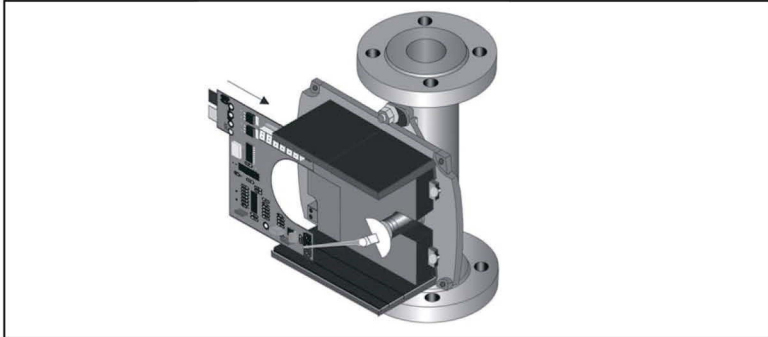
Totalizer

The flow counter, in conjunction with the ESK2A electrical current output, can also be retroactively built into the indicator M9.

When ordering the ESK-Z totalizer as a retrofit kit, please indicate the device information [see scale] and the measuring range.

Providing this information will ensure that the new scale supplied with the counter display cutout is ready for installation.

The flow counter is then preset using the conversion factor corresponding to the measuring range.



Installation

- Push the existing scale out.
- Insert the flow counter unit into the centre track of the module carrier.
- Insert the new scale into the module carrier.
- In so doing, lift the scale slightly until the scale cutout surrounds the counter display.

Availability of services

The manufacturer offers a range of services to support the customer after expiration of the warranty. These include repair, maintenance, technical support and training.



INFORMATION!

For more precise information, please contact your local representative.

Returning the device to the manufacturer

General information

This device has been carefully manufactured and tested. If installed and operated in accordance with these operating instructions, it will rarely present any problems.



CAUTION!

Should you nevertheless need to return a device for inspection or repair; please pay strict attention to the following points:

- *Due to statutory regulations on environmental protection and safeguarding the health and safety of our personnel manufacturer may only handle, test and repair returned devices that have been in contact with products without risk to personnel and environment.*
- *This means that the manufacturer can only service this device if it is accompanied by the following certificate /see next section/ confirming that the device is safe to handle.*



CAUTION!

If the device has been operated with toxic, caustic, flammable or water-endangering products you are kindly requested:

- *to check and ensure, if necessary by rinsing or neutralizing, that all cavities are free from such dangerous substances,*
- *to enclose a certificate with the device confirming that is safe to handle and stating the product used.*

Operating principle

The flowmeter H250 operates on the float measuring principle. The measuring unit consists of a metal cone in which a float can move freely up and down. The medium flows through the flowmeter from bottom to top. The float adjusts itself so that the buoyancy force B , acting on it, the form drag D and its weight W are in equilibrium: $W = B + D$.

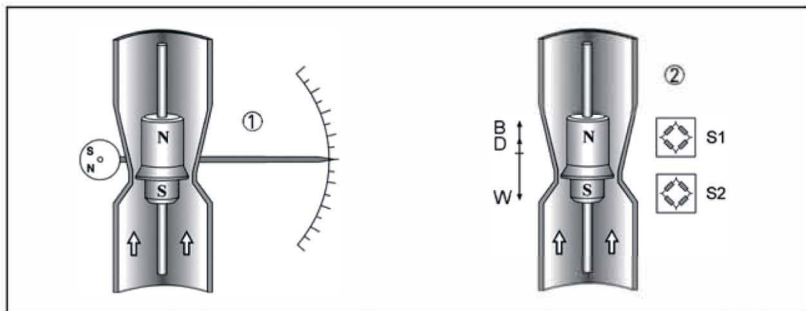


Figure 8-1: Operating principle

- (1) Indication principle M9 and MSMG
- (2) Indication principle M10 and MSEG

For indicators M9 and MBMG (1) the flow-dependent height of the float in the measuring unit is transmitted by means of a magnetic coupling and displayed on a scale. For indicators M10 and MBEG (2) the flow-dependent height of the float in the measuring unit is transmitted to the electronic display by magnetic field sensors S1 and S2.

Operating principle of H250H and H250U

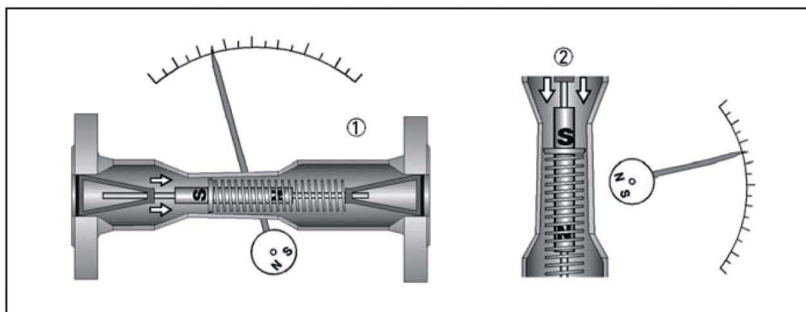


Figure 8-2: Operating principle H250H and H250U

- (1) H250H - horizontal flow direction
- (2) H250U - flow direction from top to bottom

The flowmeters operate according to a modified float measuring principle. The guided float adjusts itself so that the flow force acting on it is in equilibrium with the opposing spring force. The flow-dependent position of the float in the measuring unit is displayed on a scale by means of a magnetic coupling.



INFORMATION!

Flowmeters H250H and H250U only work in conjunction with indicator M9.

Materials

| Device | Flange / raised face | Measur. tube | Float | Float stop / guide | Ring orifice |
|----------------------------|--|---|---|--------------------------------|--------------|
| H250/RR Stainless Steel | CrNi steel 1.4404 massive ① | CrNi steel 1.4404 ① | | | - |
| H250/HC Hastelloy® | CrNi steel 1.4571 with plated Hastelloy® C4 [2.4610] ① | Hastelloy® C4 [2.4610] | | | - |
| H250/C Ceramic/PTFE | CrNi-Stahl 1.4571 with TFM/PTFE liner ② | PTFE or Al ₂ O ₃ with FFKM gasket | Al ₂ O ₃ and PTFE | Al ₂ O ₃ | |
| H250/F - Food | CrNi-Stahl 1.4435 | | | | - |

(1) CrNi steel 1.4571 on request, for clamp connection CrNi steel 1.4435

(2) TFM/PTFE liner [electrically non-conductive]



INFORMATION!

H250/C - DN!001 4" only PTFE

H250/F wetted surfaces $Ra \leq 0.8 \mu\text{m}$, optional $\leq 0.6 \mu\text{m}$

Other options:

- Special materials on request: e.g. SMO 254, titanium, 1.4435
- Float damping: ceramic or PEEK
- Gasket for devices with female thread as insert: O-ring FPM / FKM

Temperatures



DANGER!

For devices to be used in hazardous areas, special temperature ranges apply. These can be found in the separate instructions.

Temperatures H250/M9 - mechanical indicator without power supply

| | Float | Liner | Product temperature | | Ambient temperature | |
|-----------------------|-----------------|---------------|---------------------|-------------|---------------------|------------|
| | | | [°C] | [°F] | [°C] | [°F] |
| H250/RR | Stainless Steel | | -196...+300 | -321...+572 | -40...+120 | -40...+248 |
| H250/RR screw fitting | | | | | -20...+120 | -4...+248 |
| H250/HC | Hastelloy® C4 | | -196...+300 | -321...+572 | -40...+120 | -40...+248 |
| H250/C | PTFE | PTFE | -196...+70 | -321...+158 | -40...+70 | -40...+158 |
| H250/C | Ceramic | PTFE | -196...+150 | -321...+302 | -40...+70 | -40...+158 |
| H250/C | Ceramic | TFM / Ceramic | -196...+250 | -321...+482 | -40...+120 | -40...+248 |
| H250 H/U | Stainless Steel | | -40...+100 | -40...+212 | -20...+90 | -4...+194 |

Temperatures H250/M9 - with electrical components [°C]

| Maximum product temperatures T _m | | | T _{amb.} < +40°C | | T _{amb.} < +60°C ① | |
|---|--------|---------------------|---------------------------|------|-----------------------------|------|
| EN | ASME | Version with | Standard | HT | Standard | HT |
| DN15, DN25 | ½", 1" | ESK2A, ESK3-PA | +200 | +300 | +180 | +300 |
| | | ESK2A with counter | +200 | +300 | +80 | +130 |
| | | Limit switch NAMUR | +200 | +300 | +200 | +300 |
| | | 3-wire limit switch | +200 | +300 | +130 | +295 |
| DN50 | 2" | ESK2A, ESK3-PA | +200 | +300 | +165 | +300 |
| | | ESK2A with counter | +180 | +300 | +75 | +100 |
| | | Limit switch NAMUR | +200 | +300 | +200 | +300 |
| | | 3-wire limit switch | +200 | +300 | +120 | +195 |
| DN80, DN100 | 3", 4" | ESK2A, ESK3-PA | +200 | +300 | +150 | +250 |
| | | ESK2A with counter | +150 | +270 | +70 | +85 |
| | | Limit switch NAMUR | +200 | +300 | +200 | +300 |
| | | 3-wire limit switch | +190 | +300 | +110 | +160 |

Temperatures H250/M9 - with electrical components [°F]

| Maximum product temperatures T _m | | | T _{amb.} < +104°F | | T _{amb.} < +104°F ① | |
|---|--------|---------------------|----------------------------|-----|------------------------------|-----|
| EN | ASME | Version with | Standard | HT | Standard | HT |
| DN15, DN25 | ½", 1" | ESK2A, ESK3-PA | 392 | 572 | 356 | 572 |
| | | ESK2A with counter | 392 | 572 | 176 | 266 |
| | | Limit switch NAMUR | 392 | 572 | 392 | 572 |
| | | 3-wire limit switch | 392 | 572 | 266 | 563 |
| DN50 | 2" | ESK2A, ESK3-PA | 392 | 572 | 165 | 572 |
| | | ESK2A with counter | 356 | 572 | 167 | 212 |
| | | Limit switch NAMUR | 392 | 572 | 392 | 572 |
| | | 3-wire limit switch | 392 | 572 | 248 | 383 |
| DN80, DN100 | 3", 4" | ESK2A, ESK3-PA | 392 | 572 | 302 | 482 |
| | | ESK2A with counter | 302 | 518 | 158 | 185 |
| | | Limit switch NAMUR | 392 | 572 | 392 | 572 |
| | | 3-wire limit switch | 374 | 572 | 230 | 320 |

① if there are no heat insulation measures, a heat-resistant cable is necessary [continuous operating temperature of the cable to be used: +100 °C]

Abbreviation

| | |
|---------|----------------------------------|
| HT | High-temperature version |
| ESK2A | Current output 2-wire 4... 20 mA |
| ESK3-PA | PROFIBUS PA interface |

Minimum ambient temperatures $T_{amb.}$ with ESK and limit switches

| Device | [°C] | [°F] |
|-----------------|-----------|-----------|
| Limit switch | -25 / -40 | -13 / -40 |
| ESK2A - ESK3-PA | -40 | -40 |

Temperatures H250

| | | |
|---|------------|-------------|
| Max. product temperature T_m at $T_{amb.} +60^{\circ}\text{C} / +140^{\circ}\text{F}$ | -80...+200 | -112...+392 |
| Ambient temperature $T_{amb.}$ | -40...+75 | -40...+167 |

Indicator M9

M9 cable glands

| Cable gland | Material | Cable diameter | |
|-------------------|---------------------|----------------|----------------|
| M 16x1.5 Standard | PA | 3...7 mm | 0.118...0.276" |
| M20 x 1.5 | PA | 8...13 mm | 0.315...0.512" |
| M 16x1.5 | Nickel-plated brass | 5...9 mm | 0.197...0.355" |
| M20 x 1.5 | Nickel-plated brass | 10...14 mm | 0.394...0.552" |

M9 limit switches

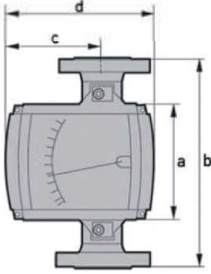
| | | | | |
|----------------------------|-----------------------|-------------|-------------|----------------|
| Terminal connection | 2.5 mm ² | | | |
| Limit switch | I7S23,5-N SC3,5-N0 | SJ3,5-SN ① | SJ3,5-S1N ① | SB3,5-E2 |
| NAMUR | yes | yes | yes | no |
| Connection type | 2-wire | 2-wire | 2-wire | 3-wire |
| Switching element function | NC contact | NC contact | NO contact | PNP NO contact |
| Nominal voltage U_0 | 8 VDC | 8 VDC | 8 VDC | 10...30 VDC |
| Pointer vane not detected | ≥ 3 mA | ≥ 3 mA | ≤ 1 mA | ≤ 0.3 VDC |
| Pointer vane detected | ≤ 1 mA | ≤ 1 mA | ≥ 3 mA | $U_B - 3$ VDC |
| Continuous current | - | - | - | max. 100 mA |
| No load current I_0 | - | - | - | ≤ 15 mA |

(1) safety oriented

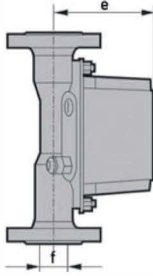
Dimensions and weights

Dimensions H250/M9

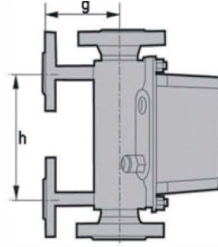
Front view



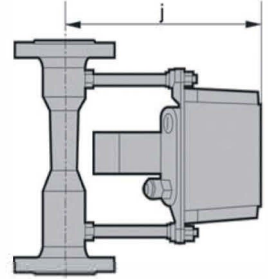
Side view



with heating



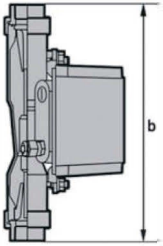
High-temperature



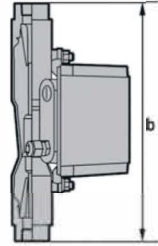
| | a | | b | | d | | h | |
|--------------------|------|------|------|-------|------|------|------|------|
| | [mm] | ["] | [mm] | ["] | [mm] | ["] | [mm] | ["] |
| All nominal sizes | 138 | 5.44 | 250 | 9.85 | 181 | 7.13 | 150 | 5.91 |
| ISO 228 | | | 300 | 11.82 | | | | |
| H250/C - 3"/300 lb | | | 300 | 11.82 | | | | |

| EN | ASME | c | | e | | ø f | | g | | j | |
|-------|------|-------|------|------|------|------|------|------|------|------|------|
| | | [mm] | ["] | [mm] | ["] | [mm] | ["] | [mm] | ["] | [mm] | ["] |
| DN15 | ½" | 110.5 | 4.35 | 107 | 4.22 | 20 | 0.79 | 100 | 3.94 | 187 | 7.37 |
| DN25 | 1" | 110.5 | 4.35 | 119 | 4.69 | 32 | 1.26 | 106 | 4.18 | 199 | 7.84 |
| DN50 | 2" | 123.5 | 5.22 | 132 | 5.20 | 65 | 2.56 | 120 | 4.73 | 212 | 8.35 |
| DN80 | 3" | 123.5 | 5.22 | 148 | 5.83 | 89 | 3.51 | 145 | 5.71 | 228 | 8.98 |
| DN100 | 4" | 123.5 | 5.22 | 158 | 6.22 | 114 | 4.49 | 150 | 5.91 | 232 | 9.14 |

ISO 228
female thread
screwed

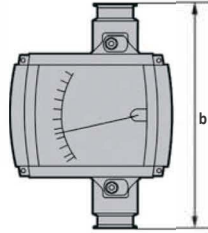


ISO 228
female thread
welded

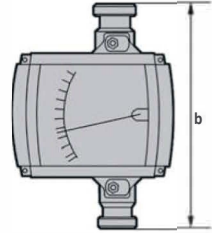


(D)

H250/F
Clamp connection



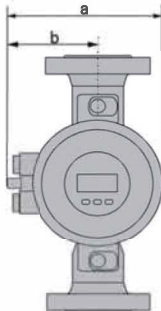
H250/F
Screw connection
DIN 11851



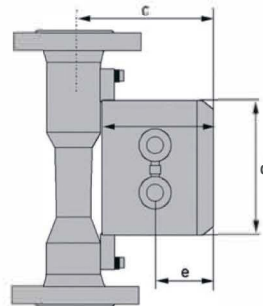
ØStainless steel 1.4435 - EHEDG tested - wetted surfaces $Ra \leq 0.8 / 0.6 \mu m$

Dimensions H250/M10

M10
Front view



M10
Side view



| | | Dimensions M10 | | | | | | | | | |
|-------|------|----------------|------|------|------|------|------|------|------|------|------|
| | | a | | b | | c | | Ø d | | e | |
| EN | ASME | [mm] | ["] | [mm] | ["] | [mm] | ["] | [mm] | ["] | [mm] | ["] |
| DN15 | ½" | 147 | 5.79 | 83 | 3.27 | 118 | 4.65 | 132 | 5.20 | 55 | 2.17 |
| DN25 | 1" | 147 | 5.79 | 83 | 3.27 | 130 | 5.12 | 132 | 5.20 | 55 | 2.17 |
| DN50 | 2" | 147 | 5.79 | 83 | 3.27 | 143 | 5.63 | 132 | 5.20 | 55 | 2.17 |
| DN80 | 3" | 147 | 5.79 | 83 | 3.27 | 160 | 6.30 | 132 | 5.20 | 55 | 2.17 |
| DN100 | 4" | 147 | 5.79 | 83 | 3.27 | 169 | 6.66 | 132 | 5.20 | 55 | 2.17 |

Weights

| | | H250 | | with heating | | | |
|--------------|------|-----------|------|-------------------|------|-------------------|------|
| Nominal size | | EN 1092-1 | | Flange connection | | Ermeto connection | |
| EN | ASME | [kg] | [lb] | [kg] | [lb] | [kg] | [lb] |
| DN15 | ½" | 3.5 | 7.7 | 5.6 | 12.6 | 3.9 | 8.6 |
| DN25 | 1" | 5 | 11 | 7.5 | 16.5 | 5.8 | 12.8 |
| DN50 | 2" | 8.2 | 18.1 | 11.2 | 24.7 | 9.5 | 21 |
| DN80 | 3" | 12.2 | 26.9 | 14.8 | 32.6 | 13.1 | 28.9 |
| DN100 | 4" | 14 | 30.9 | 17.4 | 38.4 | 15.7 | 34.6 |

| | | H250/C [Ceramic / PTFE] | | | | | | Screw connect. | |
|--------------|------|-------------------------|------|-------------|------|-------------|------|----------------|------|
| Nominal size | | EN 1092-1 | | ASME 150 lb | | ASME 300 lb | | DIN 11864-1 | |
| EN | ASME | [kg] | [lb] | [kg] | [lb] | [kg] | [lb] | [kg] | [lb] |
| DN15 | ½" | 3.5 | 7.7 | 3.2 | 7.1 | 3.5 | 7.7 | 2 | 4.4 |
| DN25 | 1" | 5 | 11 | 5.2 | 11.5 | 6.8 | 15 | 3.5 | 7.7 |
| DN50 | 2" | 10 | 22.1 | 10 | 22.1 | 11 | 24.3 | 5 | 11 |
| DN80 | 3" | 13 | 28.7 | 13 | 28.7 | 15 | 33.1 | 7.6 | 16.8 |
| DN100 | 4" | 15 | 33.1 | 16 | 35.3 | 17 | 37.5 | 10.3 | 22.7 |

Process connections

| | Standards | Conn. dim. | Pressure rating |
|---|---------------|-----------------|--------------------|
| Flanges (H250/RR /HC /C) | EN 1092-1 | DN15...150 | PN16...250 |
| | ASME B16.5 | ½"...6" | 150...2500 lb |
| | JIS B 2220 | 15...100 | 10...20K |
| Clamp connections (H250/RR /F) | DIN 32676 | DN15...100 | 10...16 bar |
| | ISO 2852 | Size 25...139.7 | 10...16 bar |
| Screw connections (H250/RR /HC /FI) | DIN 11851 | DN15...100 | 25...40 bar |
| | SMS 1146 | 1...4" | 6 bar / 88.2 psig |
| Female thread welded (H250/RR /HC) | ISO 228 | G½"...G2" | ≥50 bar / 735 psig |
| | ASME B1.20.1 | ½"...2" NPT | psig |
| Female thread (H250/RR /HC) with insert, FPM gasket and union nut | ISO 228 | G½"...2" | ≤50 bar / 735 psig |
| | ASME B1.20.1 | ½"...2" NPT | psig |
| Thread connection aseptic (H250/F) | DIN 11864 - 1 | DN15...50 | PN40 |
| | | DN80...100 | PN 16 |
| Flange aseptic (H250/F) | DIN 11864 - 2 | DN15...50 | PN40 |
| | | DN80...DN100 | PN 16 |
| Meters (H250/RR /HC) with heating: | | | |
| Heating with flange connection | EN 1092-1 | DN15 | PN40 |
| | ASME B16.5 | ½" | 150 lb / RF |
| Heating pipe connection for Ermeto | - | E12 | PN40 |

Higher pressure ratings and other connections on request

Bolts and tightening torques

For flowmeters with PTFE liner or ceramic liner and PTFE raised face, tighten the flange threads with the following torques:

Nominal sizes EN

| Nominal size acc. to EN 1092-1 | Bolts Quantity x size | Tightening torques | |
|-----------------------------------|--------------------------|--------------------|---------|
| | | [Nm] | [lb-ft] |
| DN15 PN40 ① | 4 x M 12 | 9.8 | 7.1 |
| DN25 PN40 ① | 4 x M 12 | 21 | 15 |
| DN50 PN40 ① | 4x M16 | 57 | 41 |
| DN80 PN16 ① | 8x M16 | 47 | 34 |
| DN100 PN16① | 8x M16 | 67 | 48 |

G) standard connections; other connection on request

Nominal sizes EN

| Nominal size acc. to ASME B 16.5 | Bolts (Quantity x size) | | Tightening torques | |
|-------------------------------------|-------------------------|---------|--------------------|---------|
| | 150 lb | 300 lb | [Nm] | [lb-ft] |
| ½" 150 lb / 300 lb ① | 4x ½" | 4x ½" | 5.2 | 3.8 |
| 1" 150 lb / 300 lb ① | 4x ½" | 4x 5/8" | 10 | 7.2 |
| 2" 150 lb / 300 lb ① | 4x 5/8" | 8x 5/8" | 41 | 30 |
| 3" 150 lb / 300 lb ① | 4x 5/8" | 8x ¾" | 70 | 51 |
| 4" 150 lb / 300 lb ① | 8x 5/8" | 8x ¾" | 50 | 36 |

G) standard connections; other connections on request

Low pressure resistance (vacuum) H250/C

| Max. process temperature ▶ | | | +70°C (+158°F) | +150°C (*302°F) | +250°C (+482°F) | | | |
|----------------------------|---------|---------------|-------------------------|-----------------|-----------------|--------|-------------|--------|
| | | | Min. operating pressure | | | | | |
| Nominal size | float | lining | [mbar abs.] | [psia] | [mbar abs.] | [psia] | [mbar abs.] | [psia] |
| DN15...DN100 | PTFE | PTFE | 100 | 1.45 | - | - | - | - |
| DN15...DN80 | ceramic | PTFE | 100 | 1.45 | 250 | 3.63 | - | - |
| DN15...DN80 | ceramic | TFM / ceramic | 100 | 1.45 | 100 | 1.45 | 100 | 1.45 |

Measuring ranges

H250/RR - Stainless Steel, H250/HC - Hastelloy®

| | |
|----------------------|--|
| Measuring span: | 10 : 1 |
| Declaration of flow: | Values = 100%, Water: 20°C [68°F] Air: 20°C [68°F], 1.013 bar abs. [14.7 psia] |

| | | Water | | | Air | | | Max. pressure loss | | | |
|--------------|--------|-------|-------|---------|----------------------|------|--------|--------------------|-----|-----|-------|
| Float ▶ | | TIV | CIV | DIV | TIV Alu | TIV | DIV | TIV Alu | TIV | CIV | DIV |
| Nominal size | Cone | [l/h] | | | [Nm ³ /h] | | | [mbar] | | | |
| DN15, ½" | K15.1 | 18 | 25 | - | 0.42 | 0.65 | - | 12 | 21 | 26 | - |
| | K15.2 | 30 | 40 | - | 0.7 | 1 | - | 12 | 21 | 26 | - |
| | K15.3 | 55 | 63 | - | 1 | 1.5 | - | 12 | 21 | 26 | - |
| | K15.4 | 80 | 100 | - | 1.7 | 2.2 | - | 12 | 21 | 26 | - |
| | K15.5 | 120 | 160 | - | 2.5 | 3.6 | - | 12 | 21 | 26 | - |
| | K15.6 | 200 | 250 | - | 4.2 | 5.5 | - | 12 | 21 | 26 | - |
| | K15.7 | 350 | 400 | 700 | 6.7 | 10 | 18 ① | 12 | 21 | 28 | 38 |
| | K15.8 | 500 | 630 | 1000 | 10 | 14 | 28 ① | 13 | 22 | 32 | 50 |
| DN25, 1" | K15.8 | - | - | 1600 ② | - | - | 50 ② | - | - | - | 85 |
| | K25.1 | 480 | 630 | 1000 | 9.5 | 14 | - | 11 | 24 | 32 | 72 |
| | K25.2 | 820 | 1000 | 1600 | 15 | 23 | - | 11 | 24 | 33 | 74 |
| | K25.3 | 1200 | 1600 | 2500 | 22 | 35 | - | 11 | 25 | 34 | 75 |
| | K25.4 | 1700 | 2500 | 4000 | 37 | 50 | 110 ① | 12 | 26 | 38 | 78 |
| | K25.5 | 3200 | 4000 | 6300 | 62 | 95 | 180 ① | 13 | 30 | 45 | 103 ③ |
| DN50, 2" | K55.1 | 2700 | 6300 | 8400 | 58 | 80 | 230 ① | 8 | 13 | 74 | 60 |
| | K55.2 | 3600 | 10000 | 14000 | 77 | 110 | 350 ① | 8 | 13 | 77 | 69 |
| | K55.3 | 5100 | 16000 | 25000 | 110 | 150 | 700 ① | 9 | 13 | 84 | 104 |
| DN80, 3" | K85.1 | 12000 | 25000 | 37000 | 245 | 350 | 1000 ① | 8 | 16 | 68 | 95 |
| | K85.2 | 16000 | 40000 | 64000 | 280 | 400 | 1800 ① | 9 | 16 | 89 | 125 |
| DN100, 4" | K105.1 | 19000 | 63000 | 100 000 | - | 550 | 2800 ① | - | - | 120 | 220 |

(D) P > 0.5 bar

(2) with TR float

(;) 300 mbar with damping lgas measurement!

INFORMATION!



The oper. press. should be at least twice the pressure loss for liquids, and at least 5 times the pressure loss for gases! The specified pressure drops are valid for water and air at maximum flow rate. Other flow ranges on request. Conversion of other media or operating data /pressure, temperature, density, viscosity/ is performed using the calculation method in accordance with VDI/VDE Directive 3513

Reference condition for gas measurements:

The flow measurement of gases are referred to
 NI/h or Nm³/h: Volume flow in Normal state 0 °C, 1.013 bar abs. (DIN 1343)

Zakres dostawy



INFORMACJA!

Dokładnie sprawdź kartony pod kątem uszkodzeń lub oznak nieostrożnego obchodzenia się z nimi. Zgłoś uszkodzenie przewoźnikowi i lokalnemu biuru producenta.



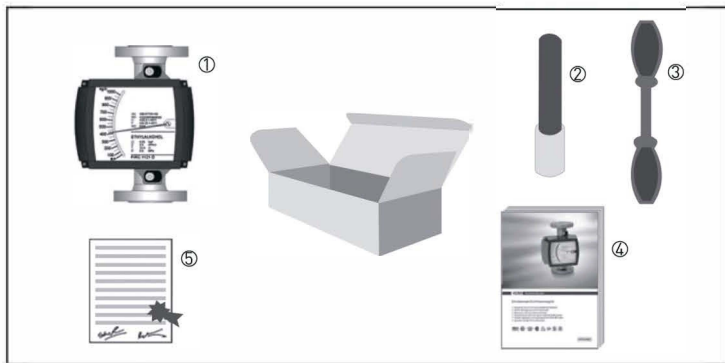
INFORMACJA!

Sprawdź listę przewozową, aby upewnić się, czy otrzymałeś wszystko, co zamówiłeś.



INFORMACJA!

Sprawdź tabliczkę znamionową urządzenia, aby upewnić się, że urządzenie jest dostarczane zgodnie z zamówieniem. Sprawdź, czy na tabliczce znamionowej wydrukowano prawidłowe napięcie zasilania.



Postać2-1: Zakres dostawy

- (1) Urządzenie pomiarowe w wersja zamówiona
- (2) Do wskaźnika M10 - magnes sztabkowy
- (3) Do wskaźnika M10 - klucz
- (4) Dokumentacja
- (5) Certyfikaty, raport kalibracji (dostarczony do tylko zamówienie)

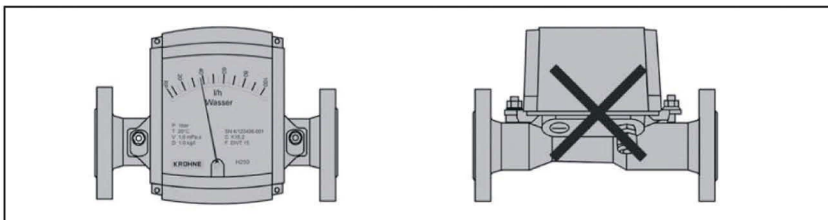
Wersja urządzenia

- H250 ze wskaźnikiem M9
- H250 ze wskaźnikiem M10



Rysunek 2-2: Wersje M9 i M10

Należy zwrócić szczególną uwagę na pozycję montażu urządzenia H250H z poziomym kierunkiem przepływu:



Aby spełnić parametry cieplne i dokładność pomiaru, przepływomierz H250H do montażu poziomego należy montować w rurociągu tak, aby wyświetlacz znajdował się z boku rury pomiarowej. Wskazywane maksymalne temperatury medium i otoczenia, a także dokładność pomiaru są oparte na bocznym montażu wyświetlacza.

Momenty dokręcania

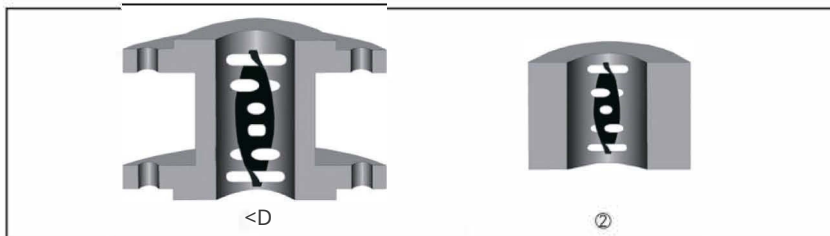
W przypadku urządzeń pomiarowych z wkładką PTFE lub ceramiczną i podniesioną powierzchnią PTFE, gwinty kołnierzy należy dokręcać następującymi momentami obrotowymi:

| Nominal size acc. to | | | | Bolts | | | | Max. torque | | | |
|----------------------|----|------------|---------|-----------|----------|----------|-----------|-------------|-------------|-------|--|
| EN 1092-1 | | ASME B16.5 | | EN 1092-1 | ASME | | EN 1092-1 | | ASME 150 lb | | |
| DN | PN | Inches | lb | | 150 lb | 300 lb | Nm | ft*lb | Nm | ft*lb | |
| 15 | 40 | 1/2" | 150/300 | 4 x M 12 | 4 x 1/2" | 4 x 1/2" | 9.8 | 7.1 | 5.2 | 3.8 | |
| 25 | 40 | 1" | 150/300 | 4 x M 12 | 4 x 1/2" | 4 x 5/8" | 21 | 15 | 10 | 7.2 | |
| 50 | 40 | 2" | 150/300 | 4 x M 16 | 4 x 5/8" | 8 x 5/8" | 57 | 41 | 41 | 30 | |
| 80 | 16 | 3" | 150/300 | 8 x M 16 | 4 x 5/8" | 8 x 3/4" | 47 | 34 | 70 | 51 | |
| 100 | 16 | 4" | 150/300 | 8 x M 16 | 8 x 5/8" | 8 x 3/4" | 67 | 48 | 50 | 36 | |

Filtry magnetyczne

Zaleca się stosowanie filtrów magnetycznych, gdy medium zawiera cząstki, na które można oddziaływać magnetycznie. Filtr magnetyczny należy zainstalować w kierunku przepływu przed przepływomierzem. Magnesy prętowe są rozmieszczone śrubowo w filtrze, aby zapewnić optymalną wydajność przy niskiej stracie ciśnienia. Wszystkie magnesy są powlekane indywidualnie PTFE w celu ochrony przed korozją. Materiał: 1.4571

Filtry magnetyczne



(1) Typ F - część montażowa z kołnierzem - długość całkowita 100 mm

(2) Typ FS - część montażowa bez kołnierza - długość całkowita 50 mm

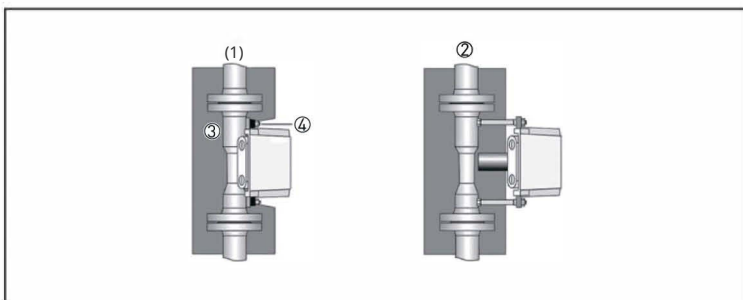
Uwagi dotyczące instalacji



OSTROŻNOŚĆ!

Obudowa wskaźnika może nie być izolowana cieplnie.

Izolacja cieplna (3) może sięgać jedynie do mocowania obudowy (4).



Rysunek 3-1: Izolacja cieplna H250

(1) Wskaźnik standardowy M9

(2) Wskaźnik z przedłużeniem HT

Dotyczy to również wskaźników M8 i M10.



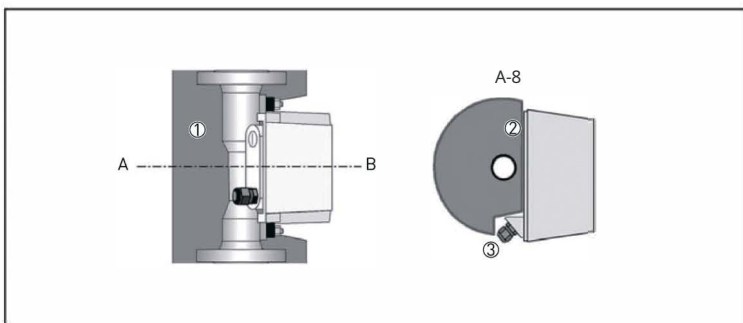
OSTROŻNOŚĆ!

Izolacja cieplna

(1) może sięgać tylko do tylnej części obudowy

(2) Obszar wejść kablowych

(3) muszą być swobodnie dostępne.



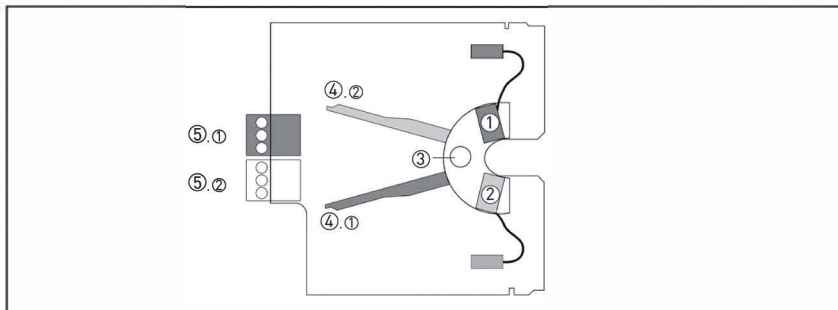
Rysunek 3-2: Izolacja - przekrój

Wskaźnik połączenia elektrycznego M9

Wskaźnik M9 - wyłączniki krańcowe

Wskaźnik M9 może być wyposażony w maksymalnie dwa elektroniczne wyłączniki krańcowe. Wyłącznik krańcowy działa jako czujnik szczelinowy, który jest obsługiwany indukcyjnie przez półkolistą metalową łopatkę należącą do wskaźnika pomiarowego. Punkty przełączania są ustawiane za pomocą wskaźników stykowych. Pozycja wskaźnika stykowego jest wskazywana na skali.

Moduł wyłącznika krańcowego



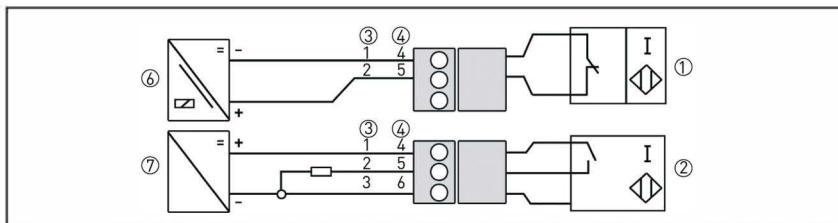
- (1) Min. kontakt
- (2) Maksymalny kontakt
- (3) Śruba blokująca
- (4) Maksymalna wskazówka
- (5) Zacisk przyłączeniowy

Zaciski przyłączeniowe mają konstrukcję wtykową i można je usunąć w celu podłączenia kabli. Wbudowane typy wyłączników krańcowych są pokazane na wskaźniku.

Podłączenie elektryczne wyłączników krańcowych

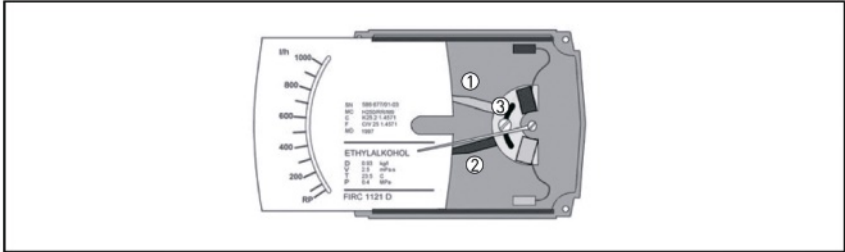
| Contact | MIN | | | MAX | | |
|-------------------------|-----|---|---|-----|---|---|
| | 1 | 2 | 3 | 4 | 5 | 6 |
| Connection 2-wire NAMUR | - | + | - | - | + | - |
| Connection 3-wire | + | | - | + | | - |

Zaciski przyłączeniowe wyłącznika krańcowego



- (1) 2-żyłowy wyłącznik krańcowy NAMUR
- (2) 3-żyłowy wyłącznik krańcowy
- (3) Podłączenie zaciskowe min. styk
- (4) Maksymalny kontakt połączenia zaciskowego
- (5) Obciążenie 3-przewodowe
- (6) Izolowany wzmacniacz przełączający NAMUR
- (7) Zasilanie 3-żyłowe

Ustawienie limitu



Rysunek 4-4: Ustawienia wyłączników krańcowych

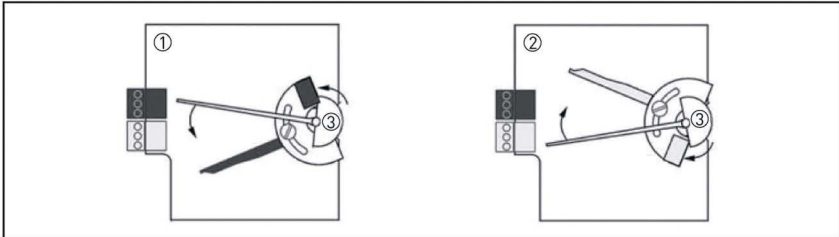
- (1) Wskaźnik kontaktowy MAX
- (2) Wskaźnik kontaktowy MIN
- (3) Śruba blokująca

Ustawienia dokonuje się bezpośrednio za pomocą wskaźników stykowych (1) i (2):

- Odsuń wagę
- Nieznacznie poluzować śrubę blokującą (3)
- Przesuń wagę z powrotem do punktu blokowania.
- Ustaw wskaźniki styku (1) i (2) na żądany punkt przełączania

Po wykonaniu ustawień: Zablokuj wskaźniki stykowe za pomocą śruby blokującej (3).

Definicja przełącznika styku

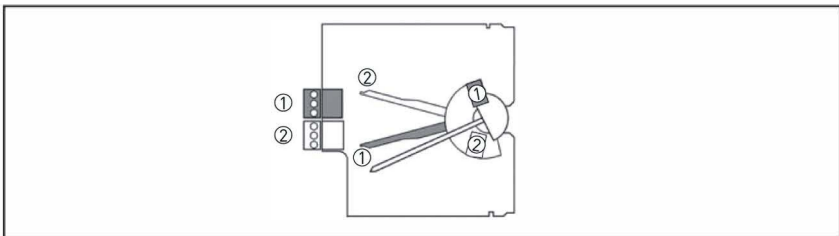


- (1) MIN kontakt
- (2) Kontakt MAX
- (3) Kierunkowskaz z łopatką przełączającą

Jeśli łopata wskaźnika wejdzie do szczeliny, uruchamia się alarm. Jeśli łopata wskaźnika znajduje się poza czujnikiem szczeliny, przerwanie przewodu również powoduje uruchomienie alarmu.

Wyłącznik krańcowy 3-żyłowy nie ma funkcji wykrywania zerwania przewodu.

Definicja MinMin - MaxMax



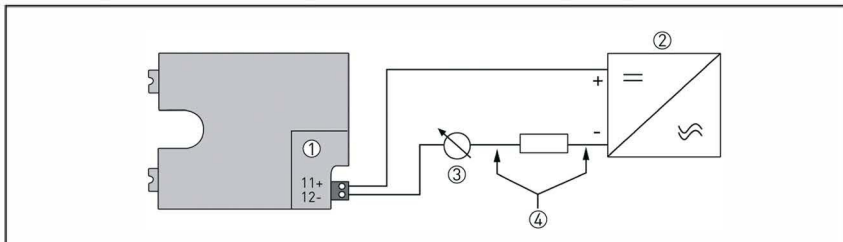
- (1) MIN 2 kontakty lub MAX 1 kontakty
- (2) MIN 1 kontakt lub MAX 2 kontakty

Pobór prądu w pokazanej pozycji:

| Contact | Type | Current |
|---------|-------|-------------|
| MIN 1 | NAMUR | ≤ 1 mA |
| MIN 2 | NAMUR | ≤ 1 mA |
| MAX 1 | NAMUR | ≥ 3 mA |
| MAX 2 | NAMUR | ≥ 3 mA |

Wskaźnik M9 - wyjście prądowe ESK2A

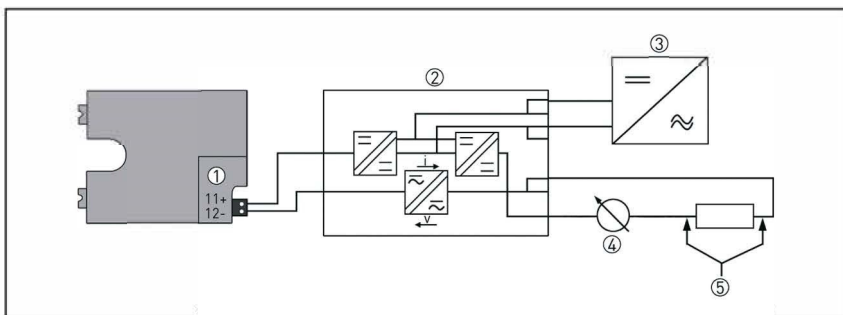
Zaciski przyłączeniowe urządzenia ESK2A mają konstrukcję wtykową i można je usunąć w celu podłączenia kabli.



- (1) Nadajnik prądu ESK2A
- (2) Zasilanie 12 ... 30 V DC
- (3) Sygnał pomiarowy 4... 20 mama
- (4) Obciążenie zewnętrzne, HART®komunikacja

Zasilacz M9 z izolacją elektryczną

Obwody do podłączenia do innych urządzeń, takich jak cyfrowe jednostki ewaluacyjne lub urządzenia do sterowania procesami, muszą być zaprojektowane ze szczególną starannością. W niektórych okolicznościach połączenia wewnętrzne w tych urządzeniach (np. GND z PE, pętla uziemienia!) mogą prowadzić do niedopuszczalnych potencjałów napięciowych, które mogą zagrozić funkcjonowaniu samego urządzenia lub podłączonego urządzenia. W takich przypadkach zaleca się stosowanie chronionego, bardzo niskiego napięcia IPELVI.



- (1) Połączenie końcowe
- (2) Izolator zasilania przetwornika z izolacją elektryczną
- (3) Zasilanie (patrz informacje o izolatorze zasilania)
- (4) Sygnał pomiarowy 4... 20mA
- (5) Obciążenie zewnętrzne, HART®komunikacja

Postępowanie w przypadku błędnych wskazań

Jeśli wskazania na wyświetlaczu lub odpowiedzi na polecenia klawiatury są nieprawidłowe, należy wykonać reset sprzętowy. Wyłącz i ponownie włącz zasilanie.

Przegląd najważniejszych funkcji i wskaźników



INFORMACJA!

Pełną listę funkcji i ich krótkie opisy można znaleźć w objaśnieniach menu na stronie 51. Wszystkie domyślne parametry i ustawienia są dostosowane do konkretnego klienta.

| Poziom | Oznaczenie | Wyjaśnienie |
|----------|--------------------|---|
| 1.4 | STAŁA CZASOWA | Stała czasowa, wartość tłumienia [s] |
| 1.5.2 | BŁĄD | Wskaźnik błędu Tak: Komunikaty o błędach są usuwane Nie: Komunikaty o błędach są pomijane. |
| 2.1 | WYJŚCIE 4-20mA | Sprawdź prąd wyjściowy |
| 2.2 -2.4 | WYJŚCIE 8 | Sprawdź wyjścia przełączające i wejście RESET |
| 3.1 | JĘZYK | Wybierz język menu |
| 3.13.1 | PRĘDKOŚĆ PRZEPŁYWU | Maksymalny przepływ. Ustawiona wartość jest reprezentowana przez analogowe wyjście prądowe o natężeniu 20 mA. Jeżeli aktualna wartość przekroczy ustawioną wartość, włącza się alarm. |

Tabela 6-4: Najważniejsze funkcje

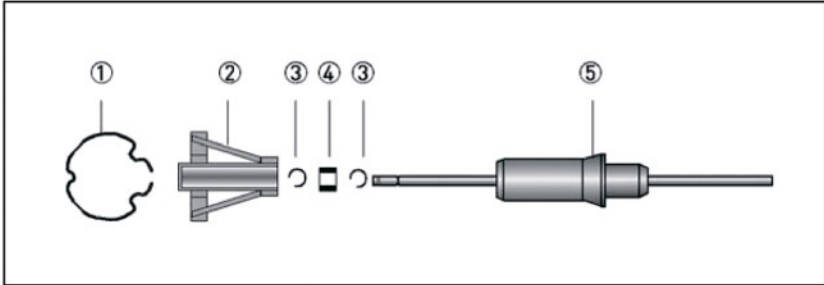
Jednostki przepływu M10

| Wymierzony zmiennie | Jednostki | | | | Wymierzony Produkty |
|---------------------|-----------------------|----------------------------|--------------------|-----------------------|----------------------|
| | M ₃ /S | M ₃ /minutę | M ₃ /H | M ₃ /D | |
| Tom | L/s | l/min | l/godz. | - | Płyny, pary, gazy |
| | stopy ³ /S | stopy ³ /minutę | ft ³ /h | stopy ³ /D | |
| | dziwecyjna ls | galonów/min | galonów na godzinę | galonów/dzień | |
| | bb/s | bb/min | bb/godz. | bb/d | |
| | ImpGal/s | ImpGal/min | ImpGal/h | ImpGal/d | |
| | Masa | g/s | g/min | g/godz. | |
| kg/s | | kg/min | kg/godz. | kg/dzień | |
| - | | ton/minutę | ton/godz. | t/d | |
| funt/s | | funt/min | funt/godz. | - | |
| - | | krótki t/min | krótki t/h | krótki t/d | |
| - | | - | długi t/h | długi t/d | |

Modernizacja tłumienia pływaka



- Wyjąć urządzenie z rurociągu.
- Wyjąć górny pierścień osadczy (1) z jednostki pomiarowej.
- Wyjąć górny chwytak pływaka (2) i pływak (5) z jednostki pomiarowej.
- Zamocuj pierścień osadczy (3) w dolnym gnieździe prowadnicy pływaka.
- Nasuń tuleję ceramiczną (4) na drążek prowadzący pływaka i przymocuj ją do górnego gniazda za pomocą pierścienia rozporowego (3).
- Włóż pływak do dolnej prowadnicy pływaka w jednostce pomiarowej.
- Zamontuj dołączony cylinder tłumiący ze zintegrowanym łapaczem pływaka (2) w jednostce pomiarowej.
- Włóż górny pierścień osadczy (1).



(1) Pierścień zatraskowy

(2) Łapacz spławików

(3) Podkładka sprężysta

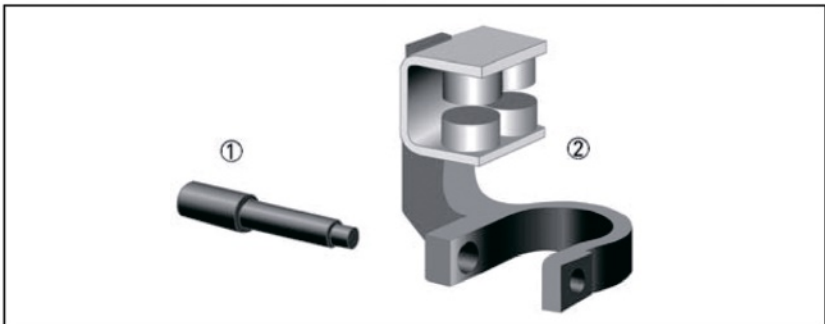
(4) Tuleja ceramiczna

(5) Pływak

Modernizacja tłumienia wskaźnika

Podczas modernizacji tłumienia wskaźówki wskaźnika M9 z wyjściem prądowym ESK2A i wyłącznikami krańcowymi, należy pamiętać, że wskaźówka może się chwilowo przesunąć podczas instalowania tłumienia wskaźówki (hamulec wiroprowadny), co może wywołać alarm błędu lub zmienić wyjście prądu poprzez pokazanie szczytów.

Hamulec wiroprowadny składa się z dwóch części:



(1) Śruba napinająca

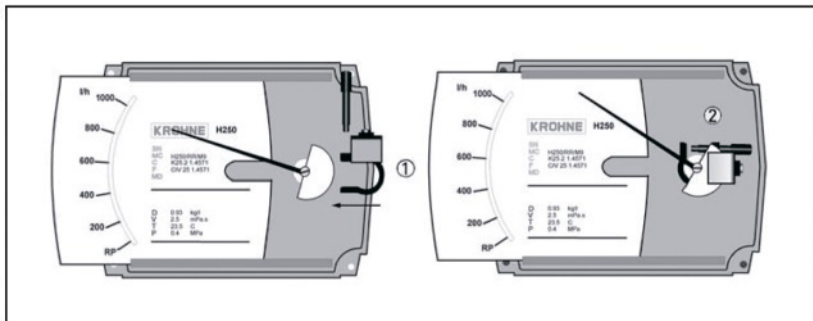
(2) Hamulec wirowy

Hamulec z pierścieniem ustalającym można zacisnąć na cylindrze wskaźnika niezależnie od wbudowanych komponentów (ESK2A, wyłącznik krańcowy, licznik). Podczas montażu hamulca należy pamiętać, że szczelina między magnesami hamulca wynosi tylko około 3 mm, a grubość materiału aluminiowego

średnica łopatkki wskaźnika wynosi 1mm.



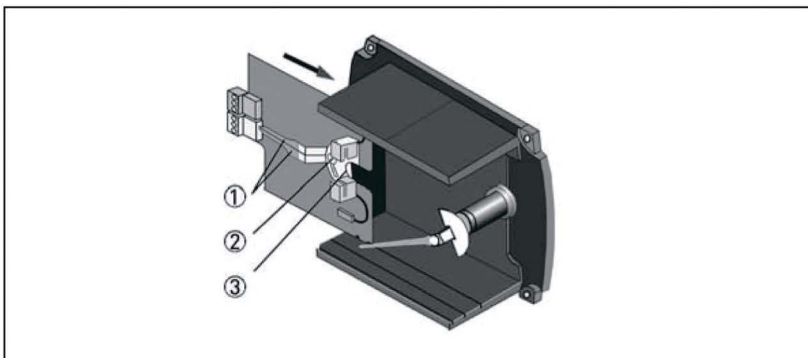
- Zaczepiamy hamulec wiroprowadowy (1).
- Lekko obrócić hamulec w kierunku zgodnym z ruchem wskazówek zegara (2).
- Sprawdzić, czy wskaźnik można przesuwac między magnesami, nie dotykając ich.
- Wkręcić śrubę napinającą (2).



Modernizacja wyłącznika krańcowego



- Wyjmij moduł licznika (jeśli jest dostępny).
- Odkręć śrubę blokującą (2) na wskaźniku
- Wskaźnik scalania kontaktów (1) kontaktowym. w środku.
- Włóż moduł stykowy do trzeciego gniazda uchwytu, aż półkole (3) otoczy cylinder wskaźnika.



Zaciski przyłączeniowe modułu stykowego mają konstrukcję wtykową i można je wyjąć w celu podłączenia kabli.

Wymiana - Modernizacja ESK2A

W przypadku wymiany lub modernizacji ESK2A, w momencie składania zamówienia należy podać następujące informacje:

- SN - numer seryjny lub
 - SO - zamówienie sprzedaży
- Informację tę można znaleźć na tabliczce znamionowej wskaźnika

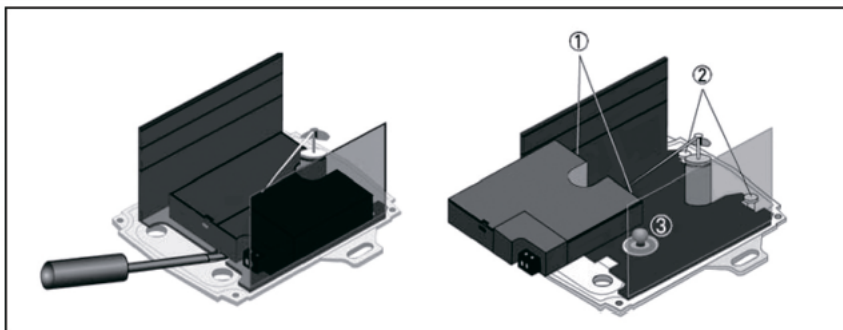


INFORMACJA!

ESK2A jest skalibrowany fabrycznie, co umożliwia jego wymianę lub modernizację bez konieczności ponownej kalibracji.



- Odłącz zasilanie ESK2A.
- Podnieś i wyjmij ESK2A za pomocą śrubokręta.



Do montażu ESK2A wykorzystano technologię wtykową.

- Wkładki ESK2A (1) należy wsunąć pod dwie śruby (2) na płycie bazowej.
- Stosuje się lekki nacisk, aby docisnąć ESK2A do sworzni sprężynowych (3) aż do oporu, mocno podłączanie ESK2A.

Jeśli pożądana jest zmiana zakresu pomiarowego, temperatury produktu, produktu, gęstości, lepkości lub ciśnienia, można to zrobić za pomocą programu KroVaCal lub modemu HARTTM. Jednak każda jednostka pomiarowa podlega własnym ograniczeniom fizycznym, które program DroVaCal prawidłowo oblicza, i może w związku z tym odrzucić pożądaną zmianę. Jeśli zmiana zostanie przeprowadzona za pomocą programu, nowe dane są również przesyłane do ESK2A.

Funkcje i możliwości programu

- Identyfikacja urządzenia
- Adres urządzenia
- Numer seryjny
- Oznaczenie punktu pomiarowego
- Zapytanie o wartość mierzoną cyfrowo w jednostki przepływu, % i mA
- Funkcje testowe/ustawiania
- Kalibracja 4,00 i 20,00 mA
- Ustaw prąd wyjściowy na dowolną żądaną wartość

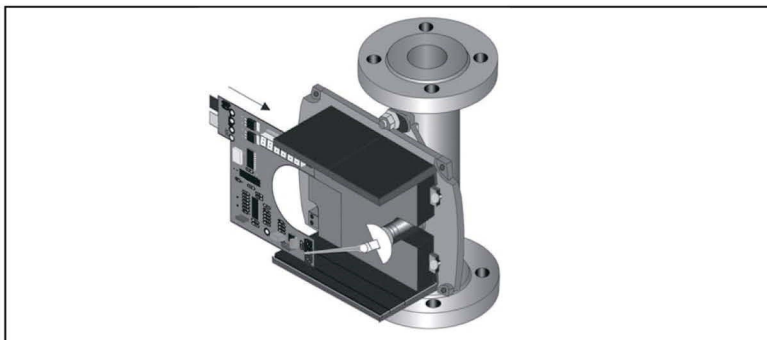
Sumator

Licznik przepływu, współpracujący z wyjściem prądu elektrycznego ESK2A, można również zamontować wstecznie we wskaźniku M9.

Przy zamawianiu licznika ESK-Z jako zestawu modernizacyjnego należy podać dane urządzenia [patrz skala] oraz zakres pomiarowy.

Podanie tych informacji zapewni, że nowa waga dostarczona z wycięciem do ekspozycji na ladzie będzie gotowa do instalacji.

Następnie licznik przepływu jest wstępnie ustawiany za pomocą współczynnika konwersji odpowiadającego zakresowi pomiarowemu.



Instalacja

- Wypchnij istniejącą skalę.
- Umieść licznik przepływu w środkowej szynie nośnika modułów.
- Włóż nową wagę do uchwyty modułu.
- Podczas tej czynności należy lekko unieść wagę, aż wycięcie w wadze otoczy ekspozytor.

Dostępność usług

Producent oferuje szereg usług wspierających klienta po wygaśnięciu gwarancji. Obejmują one naprawę, konserwację, wsparcie techniczne i szkolenia.



INFORMACJA!

Aby uzyskać bardziej szczegółowe informacje, prosimy o kontakt z lokalnym przedstawicielem.

Zwrot urządzenia do producenta

Informacje ogólne

To urządzenie zostało starannie wyprodukowane i przetestowane. Jeśli zostanie zainstalowane i obsługiwane zgodnie z niniejszą instrukcją obsługi, rzadko będzie sprawiać jakiegokolwiek problemy.



OSTROŻNOŚĆ!

Jeśli jednak zajdzie potrzeba odesłania urządzenia do celu sprawdzenia lub naprawy, prosimy zwrócić szczególną uwagę na następujące kwestie:

- Ze względu na przepisy ustawowe dotyczące ochrony środowiska i ochrony zdrowia oraz bezpieczeństwa personelu producent może obsługiwać, testować i naprawiać wyłącznie zwrócone urządzenia, które miały kontakt z produktami, nie narażając personelu ani środowiska na ryzyko.
- Oznacza to, że producent może serwisować to urządzenie wyłącznie wtedy, gdy dołączono do niego następujący certyfikat (patrz następna sekcja) potwierdzający, że urządzenie jest bezpieczne w obsłudze.



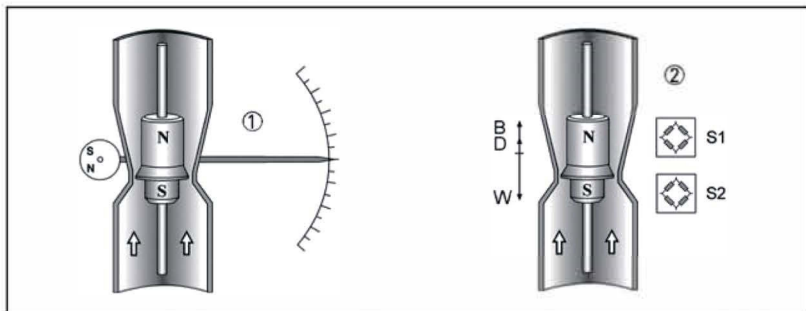
OSTROŻNOŚĆ!

Jeżeli urządzenie było używane z produktami toksycznymi, żrącymi, łatwopalnymi lub zagrażającymi wodzie, uprzejmie prosimy o:

- sprawdzić i upewnić się, w razie potrzeby poprzez płukanie lub neutralizację, że wszystkie wnęki są wolne od takich niebezpiecznych substancji,
- dołączyć do urządzenia certyfikat potwierdzający, że jest ono bezpieczne w obsłudze i określający zastosowany produkt.

Zasada działania

Przepływomierz H250 działa na zasadzie pomiaru pływakowego. Jednostka pomiarowa składa się z metalowego stożka, w którym pływak może swobodnie poruszać się w górę i w dół. Medium przepływa przez przepływomierz od dołu do góry. Pływak dostosowuje się tak, że działająca na niego siła wyporu B , opór kształtu D i jego ciężar W znajdują się w równowadze: $W = B + D$.

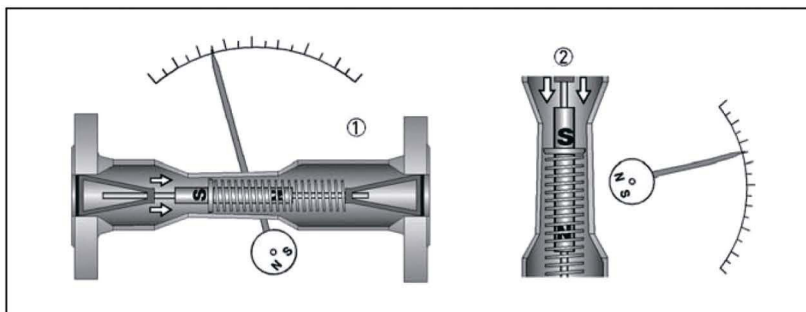


Rysunek 8-1: Zasada działania

- (1) Zasada wskazywania M9 i MSMG
- (2) Zasada wskazywania M10 i MSEG

W przypadku wskaźników M9 i MBMG (1) wysokość pływaka zależna od przepływu w jednostce pomiarowej jest przekazywana za pomocą sprzęgła magnetycznego i wyświetlana na skali. W przypadku wskaźników M10 i MBEG (2) wysokość pływaka zależna od przepływu w jednostce pomiarowej jest przekazywana do wyświetlacza elektronicznego za pomocą czujników pola magnetycznego S 1 i S2.

Zasada działania H250H i H250U



Rysunek 8-2: Zasada działania H250H i H250U

- (1) H250H - kierunek przepływu poziomy
- (2) H250U - kierunek przepływu od góry do dołu

Przepływomierze działają zgodnie ze zmodyfikowaną zasadą pomiaru pływaka. Pływak prowadzony dostosowuje się tak, aby siła przepływu działająca na niego była w równowadze z przeciwną siłą sprężyny. Zależna od przepływu pozycja pływaka w jednostce pomiarowej jest wyświetlana na skali za pomocą sprzęgła magnetycznego.



INFORMACJA!

Przepływomierze H250H i H250U działają wyłącznie w połączeniu ze wskaźnikiem M9.

Przybory

| Device | Flange / raised face | Measur. tube | Float | Float stop / guide | Ring orifice |
|----------------------------|--|---|---|--------------------------------|--------------|
| H250/RR Stainless Steel | CrNi steel 1.4404 massive ① | CrNi steel 1.4404 ① | | | - |
| H250/HC Hastelloy® | CrNi steel 1.4571 with plated Hastelloy® C4 [2.4610] ① | Hastelloy® C4 [2.4610] | | | - |
| H250/C Ceramic/PTFE | CrNi-Stahl 1.4571 with TFM/PTFE liner ② | PTFE or Al ₂ O ₃ with FFKM gasket | Al ₂ O ₃ and PTFE | Al ₂ O ₃ | |
| H250/F - Food | CrNi-Stahl 1.4435 | | | | - |

(1) Stal CrNi 1.4571 na zamówienie, do połączeń zaciskowych stal CrNi 1.4435

(2) Wkładka TFM/PTFE [nieprzewodząca elektrycznie]



INFORMACJA!

H250/C-DN100I 4" tylko PTFE

H250/F powierzchnie zwiłżane Ras0,8 µm, opcjonalnie 0,6 µm

Inne opcje:

- Materiały specjalne na życzenie: np. SMO 254, tytan, 1.4435
- Tłumienie pływaka: ceramiczne lub PEEK
- Uszczelka do urządzeń z gwintem wewnętrznym jako wkładka: pierścieni 0-ring FPM / FKM

Temperatury



NIEBEZPIECZYSTWO!

W przypadku urządzeń przeznaczonych do użytku w strefach niebezpiecznych obowiązują specjalne zakresy temperatur. Można je znaleźć w osobnych instrukcjach.

Temperatury H250/M9 - wskaźnik mechaniczny bez zasilania

| | Float | Liner | Product temperature | | Ambient temperature | |
|-----------------------|-----------------|---------------|---------------------|-------------|---------------------|------------|
| | | | [°C] | [°F] | [°C] | [°F] |
| H250/RR | Stainless Steel | | -196...+300 | -321...+572 | -40...+120 | -40...+248 |
| H250/RR screw fitting | | | | | -20...+120 | -4...+248 |
| H250/HC | Hastelloy® C4 | | -196...+300 | -321...+572 | -40...+120 | -40...+248 |
| H250/C | PTFE | PTFE | -196...+70 | -321...+158 | -40...+70 | -40...+158 |
| H250/C | Ceramic | PTFE | -196...+150 | -321...+302 | -40...+70 | -40...+158 |
| H250/C | Ceramic | TFM / Ceramic | -196...+250 | -321...+482 | -40...+120 | -40...+248 |
| H250 H/U | Stainless Steel | | -40...+100 | -40...+212 | -20...+90 | -4...+194 |

Temperatury H250/M9 - z elementami elektrycznymi [°C]

| Maximum product temperatures T_m | | | $T_{amb.} < +40^{\circ}\text{C}$ | | $T_{amb.} < +60^{\circ}\text{C}$ ① | |
|------------------------------------|--------|---------------------|----------------------------------|------|------------------------------------|------|
| EN | ASME | Version with | Standard | HT | Standard | HT |
| DN15, DN25 | ½", 1" | ESK2A, ESK3-PA | +200 | +300 | +180 | +300 |
| | | ESK2A with counter | +200 | +300 | +80 | +130 |
| | | Limit switch NAMUR | +200 | +300 | +200 | +300 |
| | | 3-wire limit switch | +200 | +300 | +130 | +295 |
| DN50 | 2" | ESK2A, ESK3-PA | +200 | +300 | +165 | +300 |
| | | ESK2A with counter | +180 | +300 | +75 | +100 |
| | | Limit switch NAMUR | +200 | +300 | +200 | +300 |
| | | 3-wire limit switch | +200 | +300 | +120 | +195 |
| DN80, DN100 | 3", 4" | ESK2A, ESK3-PA | +200 | +300 | +150 | +250 |
| | | ESK2A with counter | +150 | +270 | +70 | +85 |
| | | Limit switch NAMUR | +200 | +300 | +200 | +300 |
| | | 3-wire limit switch | +190 | +300 | +110 | +160 |

Temperatury H250/M9 - z elementami elektrycznymi [°F]

| Maximum product temperatures T_m | | | $T_{amb.} < +104^{\circ}\text{F}$ | | $T_{amb.} < +104^{\circ}\text{F}$ ① | |
|------------------------------------|--------|---------------------|-----------------------------------|-----|-------------------------------------|-----|
| EN | ASME | Version with | Standard | HT | Standard | HT |
| DN15, DN25 | ½", 1" | ESK2A, ESK3-PA | 392 | 572 | 356 | 572 |
| | | ESK2A with counter | 392 | 572 | 176 | 266 |
| | | Limit switch NAMUR | 392 | 572 | 392 | 572 |
| | | 3-wire limit switch | 392 | 572 | 266 | 563 |
| DN50 | 2" | ESK2A, ESK3-PA | 392 | 572 | 165 | 572 |
| | | ESK2A with counter | 356 | 572 | 167 | 212 |
| | | Limit switch NAMUR | 392 | 572 | 392 | 572 |
| | | 3-wire limit switch | 392 | 572 | 248 | 383 |
| DN80, DN100 | 3", 4" | ESK2A, ESK3-PA | 392 | 572 | 302 | 482 |
| | | ESK2A with counter | 302 | 518 | 158 | 185 |
| | | Limit switch NAMUR | 392 | 572 | 392 | 572 |
| | | 3-wire limit switch | 374 | 572 | 230 | 320 |

G) w przypadku braku środków izolacji cieplnej konieczne jest zastosowanie kabla odpornego na ciepło [temperatura pracy ciągłej kabla, który ma być użyty: +100°C]

Skrót

| | |
|---------|---------------------------------------|
| HT | Wersja wysokotemperaturowa Wyjście |
| ESK2A | prądowe 2-żyłowe 4... 20 mA Interfejs |
| ESK3-PA | PROFIBUS PA |

Minimalna temperatura otoczenia $T_{amb.}$ z ESK i wyłącznikami krańcowymi

| Device | [°C] | [°F] |
|-----------------|-----------|-----------|
| Limit switch | -25 / -40 | -13 / -40 |
| ESK2A - ESK3-PA | -40 | -40 |

Temperatury H250

| | | |
|---|------------|-------------|
| Max. product temperature T_m at $T_{amb.} +60^{\circ}\text{C} / +140^{\circ}\text{F}$ | -80...+200 | -112...+392 |
| Ambient temperature $T_{amb.}$ | -40...+75 | -40...+167 |

Wskaźnik M9

Dławnice kablowe M9

| Cable gland | Material | Cable diameter | |
|-------------------|---------------------|----------------|----------------|
| M 16x1.5 Standard | PA | 3...7 mm | 0.118...0.276" |
| M20 x 1.5 | PA | 8...13 mm | 0.315...0.512" |
| M 16x1.5 | Nickel-plated brass | 5...9 mm | 0.197...0.355" |
| M20 x 1.5 | Nickel-plated brass | 10...14 mm | 0.394...0.552" |

Wyłączniki krańcowe M9

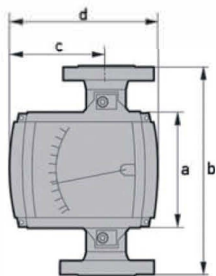
| Terminal connection | 2.5 mm ² | | | |
|----------------------------|-----------------------|-------------|-------------|----------------|
| Limit switch | I7S23,5-N SC3,5-N0 | SJ3,5-SN ① | SJ3,5-S1N ① | SB3,5-E2 |
| NAMUR | yes | yes | yes | no |
| Connection type | 2-wire | 2-wire | 2-wire | 3-wire |
| Switching element function | NC contact | NC contact | NO contact | PNP NO contact |
| Nominal voltage U_0 | 8 VDC | 8 VDC | 8 VDC | 10...30 VDC |
| Pointer vane not detected | ≥ 3 mA | ≥ 3 mA | ≤ 1 mA | ≤ 0.3 VDC |
| Pointer vane detected | ≤ 1 mA | ≤ 1 mA | ≥ 3 mA | $U_B - 3$ VDC |
| Continuous current | - | - | - | max. 100 mA |
| No load current I_0 | - | - | - | ≤ 15 mA |

(1) zorientowany na bezpieczeństwo

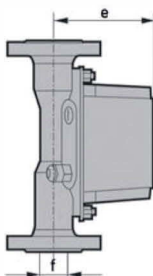
Wymiary i waga

Wymiary H250/M9

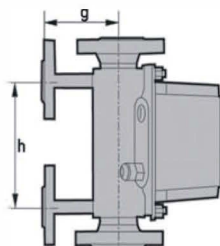
Widok z przodu



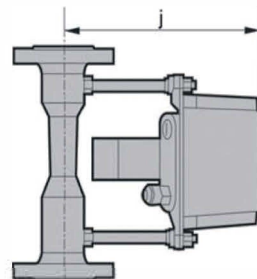
Widok z boku



z ogrzewaniem



Wysoka temperatura

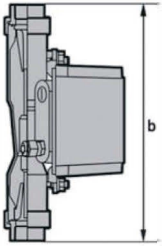


| | a | | b | | d | | h | |
|--------------------|------|------|------|-------|------|------|------|------|
| | [mm] | ["] | [mm] | ["] | [mm] | ["] | [mm] | ["] |
| All nominal sizes | 138 | 5.44 | 250 | 9.85 | 181 | 7.13 | 150 | 5.91 |
| ISO 228 | | | 300 | 11.82 | | | | |
| H250/C - 3"/300 lb | | | 300 | 11.82 | | | | |

| EN | ASME | c | | e | | Ø f | | g | | j | |
|-------|------|-------|------|------|------|------|------|------|------|------|------|
| | | [mm] | ["] | [mm] | ["] | [mm] | ["] | [mm] | ["] | [mm] | ["] |
| DN15 | ½" | 110.5 | 4.35 | 107 | 4.22 | 20 | 0.79 | 100 | 3.94 | 187 | 7.37 |
| DN25 | 1" | 110.5 | 4.35 | 119 | 4.69 | 32 | 1.26 | 106 | 4.18 | 199 | 7.84 |
| DN50 | 2" | 123.5 | 5.22 | 132 | 5.20 | 65 | 2.56 | 120 | 4.73 | 212 | 8.35 |
| DN80 | 3" | 123.5 | 5.22 | 148 | 5.83 | 89 | 3.51 | 145 | 5.71 | 228 | 8.98 |
| DN100 | 4" | 123.5 | 5.22 | 158 | 6.22 | 114 | 4.49 | 150 | 5.91 | 232 | 9.14 |

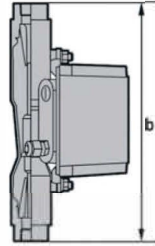
Norma ISO 228

gwint żeński
pijany



Norma ISO 228

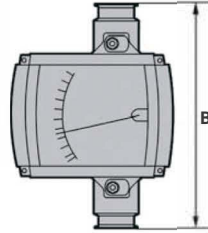
gwint żeński
spawany



(D)

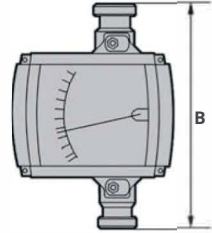
H250/F

Połączenie zaciskowe



H250/F

Połączenie śrubowe
DIN 11851

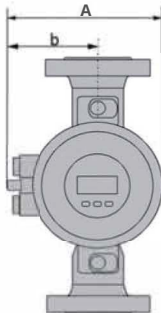


Stal nierdzewna CDStainless 1.4435 - przetestowana przez EHEDG - powierzchnie zwilżone Ras 0,8 / 0,6 µm

Wymiary H250/M10

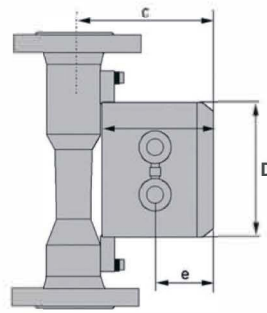
M10

Widok z przodu



M10

Widok z boku



| | | Dimensions M10 | | | | | | | | | |
|-------|------|----------------|------|------|------|------|------|------|------|------|------|
| | | a | | b | | c | | Ø d | | e | |
| EN | ASME | [mm] | ["] | [mm] | ["] | [mm] | ["] | [mm] | ["] | [mm] | ["] |
| DN15 | ½" | 147 | 5.79 | 83 | 3.27 | 118 | 4.65 | 132 | 5.20 | 55 | 2.17 |
| DN25 | 1" | 147 | 5.79 | 83 | 3.27 | 130 | 5.12 | 132 | 5.20 | 55 | 2.17 |
| DN50 | 2" | 147 | 5.79 | 83 | 3.27 | 143 | 5.63 | 132 | 5.20 | 55 | 2.17 |
| DN80 | 3" | 147 | 5.79 | 83 | 3.27 | 160 | 6.30 | 132 | 5.20 | 55 | 2.17 |
| DN100 | 4" | 147 | 5.79 | 83 | 3.27 | 169 | 6.66 | 132 | 5.20 | 55 | 2.17 |

Ciężary

| | | H250 | | with heating | | | |
|--------------|------|-----------|------|-------------------|------|-------------------|------|
| Nominal size | | EN 1092-1 | | Flange connection | | Ermeto connection | |
| EN | ASME | [kg] | [lb] | [kg] | [lb] | [kg] | [lb] |
| DN15 | ½" | 3.5 | 7.7 | 5.6 | 12.6 | 3.9 | 8.6 |
| DN25 | 1" | 5 | 11 | 7.5 | 16.5 | 5.8 | 12.8 |
| DN50 | 2" | 8.2 | 18.1 | 11.2 | 24.7 | 9.5 | 21 |
| DN80 | 3" | 12.2 | 26.9 | 14.8 | 32.6 | 13.1 | 28.9 |
| DN100 | 4" | 14 | 30.9 | 17.4 | 38.4 | 15.7 | 34.6 |

| | | H250/C [Ceramic / PTFE] | | | | | | Screw connect. | |
|--------------|------|-------------------------|------|-------------|------|-------------|------|----------------|------|
| Nominal size | | EN 1092-1 | | ASME 150 lb | | ASME 300 lb | | DIN 11864-1 | |
| EN | ASME | [kg] | [lb] | [kg] | [lb] | [kg] | [lb] | [kg] | [lb] |
| DN15 | ½" | 3.5 | 7.7 | 3.2 | 7.1 | 3.5 | 7.7 | 2 | 4.4 |
| DN25 | 1" | 5 | 11 | 5.2 | 11.5 | 6.8 | 15 | 3.5 | 7.7 |
| DN50 | 2" | 10 | 22.1 | 10 | 22.1 | 11 | 24.3 | 5 | 11 |
| DN80 | 3" | 13 | 28.7 | 13 | 28.7 | 15 | 33.1 | 7.6 | 16.8 |
| DN100 | 4" | 15 | 33.1 | 16 | 35.3 | 17 | 37.5 | 10.3 | 22.7 |

Połączenia procesowe

| | Normy | Połączenie wym. | Ocena ciśnienia |
|--|---------------|-----------------|--------------------|
| Kołnierze (H250/RR /HC /C) | EN 1092-1 | DN15...150 | PN16...250 |
| | ASME B16.5 | ½...6" | 150...2500 lb |
| | JIS B 2220 | 15...100 | 10...20K |
| Połączenia zaciskowe (H250/RR /F) | DIN 32676 | DN15...100 | 10...16 bar |
| | ISO 2852 | Size 25...139.7 | 10...16 bar |
| Połączenia śrubowe (H250/RR /HC /FI) | DIN 11851 | DN15...100 | 25...40 bar |
| | SMS 1146 | 1...4" | 6 bar / 88.2 psig |
| Gwint żeński spawany (H250/RR /HC) | ISO 228 | G½...G2" | ≥50 bar / 735 psig |
| | ASME B1.20.1 | ½...2" NPT | psig |
| Gwint żeński (H250/RR /HC) z wkładką, uszczelką FPM i nakrętką łączącą | ISO 228 | G½...2" | ≤50 bar / 735 psig |
| | ASME B1.20.1 | ½...2" NPT | psig |
| Połączenie gwintowe aseptyczne (H250/F) | DIN 11864 - 1 | DN15...50 | PN40 |
| | | DN80...100 | PN 16 |
| Kołnierz aseptyczny (H250/F) | DIN 11864 - 2 | DN15...50 | PN40 |
| | | DN80...DN100 | PN 16 |
| Liczniki (H250/RR /HC) z ogrzewaniem: | | | |
| Ogrzewanie z przyłączem kołnierzowym | EN 1092-1 | DN15 | PN40 |
| | ASME B16.5 | ½" | 150 lb / RF |
| Przyłącze rury grzewczej do Ermeto | - | E12 | PN40 |

Wyższe wartości ciśnienia i inne przyłącza na życzenie

Śruby i momenty dokręcania

W przypadku przepływomierzy z wykładziną PTFE lub ceramiczną i podniesioną powierzchnią PTFE, gwinty kołnierzy należy dokręcać następującymi momentami obrotowymi:

Rozmiary nominalne EN

| Nominal size acc. to EN 1092-1 | Bolts Quantity x size | Tightening torques | |
|-----------------------------------|--------------------------|--------------------|---------|
| | | [Nm] | [lb-ft] |
| DN15 PN40 ① | 4 x M 12 | 9.8 | 7.1 |
| DN25 PN40 ① | 4 x M 12 | 21 | 15 |
| DN50 PN40 ① | 4x M16 | 57 | 41 |
| DN80 PN16 ① | 8x M16 | 47 | 34 |
| DN100 PN16① | 8x M16 | 67 | 48 |

G) przyłącza standardowe, inne przyłącza na życzenie

Rozmiary nominalne EN

| Nominal size acc. to ASME B 16.5 | Bolts (Quantity x size) | | Tightening torques | |
|-------------------------------------|-------------------------|---------|--------------------|---------|
| | 150 lb | 300 lb | [Nm] | [lb-ft] |
| ½" 150 lb / 300 lb ① | 4x ½" | 4x ½" | 5.2 | 3.8 |
| 1" 150 lb / 300 lb ① | 4x ½" | 4x 5/8" | 10 | 7.2 |
| 2" 150 lb / 300 lb ① | 4x 5/8" | 8x 5/8" | 41 | 30 |
| 3" 150 lb / 300 lb ① | 4x 5/8" | 8x ¾" | 70 | 51 |
| 4" 150 lb / 300 lb ① | 8x 5/8" | 8x ¾" | 50 | 36 |

G) przyłącza standardowe, inne przyłącza na życzenie

Niska odporność ciśnieniowa (próżnia) H250/C

| Max. process temperature ▶ | | | +70°C (+158°F) | +150°C (*302°F) | +250°C (+482°F) | | | |
|----------------------------|---------|---------------|-------------------------|-----------------|-----------------|--------|-------------|--------|
| | | | Min. operating pressure | | | | | |
| Nominal size | float | lining | [mbar abs.] | [psia] | [mbar abs.] | [psia] | [mbar abs.] | [psia] |
| DN15...DN100 | PTFE | PTFE | 100 | 1.45 | - | - | - | - |
| DN15...DN80 | ceramic | PTFE | 100 | 1.45 | 250 | 3.63 | - | - |
| DN15...DN80 | ceramic | TFM / ceramic | 100 | 1.45 | 100 | 1.45 | 100 | 1.45 |

Zakresy pomiarowe

H250/RR - Stal nierdzewna, H250/HC - Hastelloy®

| | |
|-----------------------|---|
| Zakres pomiaru: | 10 : 1 |
| Deklaracja przepływu: | Values = 100% Water: 20°C [68°F] Air: 20°C [68°F], 1.013 bar abs. [14.7 psia] |

| | | Woda | | | Powietrze | | | Maksymalna strata ciśnienia | | | |
|-----------------|--------|-------|-------|---------|----------------------|------|--------|-----------------------------|-----|-----|-------|
| Float ▶ | | TIV | CIV | DIV | TIV Alu | TIV | DIV | TIV Alu | TIV | CIV | DIV |
| Nominal size | Cone | [l/h] | | | [Nm ³ /h] | | | [mbar] | | | |
| DN15, ½" | K15.1 | 18 | 25 | - | 0.42 | 0.65 | - | 12 | 21 | 26 | - |
| | K15.2 | 30 | 40 | - | 0.7 | 1 | - | 12 | 21 | 26 | - |
| | K15.3 | 55 | 63 | - | 1 | 1.5 | - | 12 | 21 | 26 | - |
| | K15.4 | 80 | 100 | - | 1.7 | 2.2 | - | 12 | 21 | 26 | - |
| | K15.5 | 120 | 160 | - | 2.5 | 3.6 | - | 12 | 21 | 26 | - |
| | K15.6 | 200 | 250 | - | 4.2 | 5.5 | - | 12 | 21 | 26 | - |
| | K15.7 | 350 | 400 | 700 | 6.7 | 10 | 18 ① | 12 | 21 | 28 | 38 |
| | K15.8 | 500 | 630 | 1000 | 10 | 14 | 28 ① | 13 | 22 | 32 | 50 |
| | K15.8 | - | - | 1600 ② | - | - | 50 ② | - | - | - | 85 |
| DN25, 1" | K25.1 | 480 | 630 | 1000 | 9.5 | 14 | - | 11 | 24 | 32 | 72 |
| | K25.2 | 820 | 1000 | 1600 | 15 | 23 | - | 11 | 24 | 33 | 74 |
| | K25.3 | 1200 | 1600 | 2500 | 22 | 35 | - | 11 | 25 | 34 | 75 |
| | K25.4 | 1700 | 2500 | 4000 | 37 | 50 | 110 ① | 12 | 26 | 38 | 78 |
| | K25.5 | 3200 | 4000 | 6300 | 62 | 95 | 180 ① | 13 | 30 | 45 | 103 ③ |
| DN50, 2" | K55.1 | 2700 | 6300 | 8400 | 58 | 80 | 230 ① | 8 | 13 | 74 | 60 |
| | K55.2 | 3600 | 10000 | 14000 | 77 | 110 | 350 ① | 8 | 13 | 77 | 69 |
| | K55.3 | 5100 | 16000 | 25000 | 110 | 150 | 700 ① | 9 | 13 | 84 | 104 |
| DN80, 3" | K85.1 | 12000 | 25000 | 37000 | 245 | 350 | 1000 ① | 8 | 16 | 68 | 95 |
| | K85.2 | 16000 | 40000 | 64000 | 280 | 400 | 1800 ① | 9 | 16 | 89 | 125 |
| DN100, 4" | K105.1 | 19000 | 63000 | 100 000 | - | 550 | 2800 ① | - | - | 120 | 220 |

(DP >0,5 bara)

(2) z pływakiem TR

(:!) 300 mbar z tłumieniem pomiaru Igas!



INFORMACJA!

Ciśnienie robocze powinno być co najmniej dwukrotnie większe od straty ciśnienia dla cieczy i co najmniej 5 razy większe od straty ciśnienia dla cieczy, razy strata ciśnienia dla gazów! Podane spadki ciśnienia obowiązują dla wody i powietrza przy maksymalnym natężeniu przepływu. Inne zakresy przepływu na życzenie. Przeliczanie innych mediów lub danych eksploatacyjnych /ciśnienie, temperatura, gęstość, lepkość/ odbywa się przy użyciu metody obliczeniowej zgodnie z VD// VDEDirective 3513

Warunki odniesienia dla pomiarów gazu:

Pomiar przepływu gazów określa się jako

NI / hor Nms/ h: Przepływ objętościowy w stanie normalnym 0°C, 1,013 bara bezwzględnego (DIN 1343)

Lieferumfang



INFORMATION!

Untersuchen Sie die Kartons sorgfältig auf Schäden oder Anzeichen grober Handhabung. Melden Sie Schäden dem Spediteur und der örtlichen Niederlassung des Herstellers.



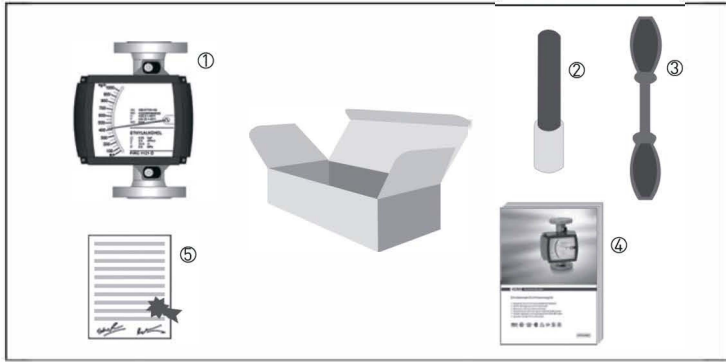
INFORMATION!

Überprüfen Sie anhand der Packliste, ob Sie alles erhalten haben, was Sie bestellt haben.



INFORMATION!

Um sicherzustellen, dass das Gerät Ihrer Bestellung entspricht, sehen Sie auf dem Typenschild nach. Achten Sie auf die korrekte Versorgungsspannung auf dem Typenschild.



Figur2-1: Lieferumfang

- (1) Messgerät in Bestellte Version
- (2) Für Indikator M10 - Stabmagnet
- (3) Für Blinker M10 - Schlüssel
- (4) Dokumentation
- (5) Zertifikate, Kalibrierberichte (zur Verfügung gestellt an nur Bestellung)

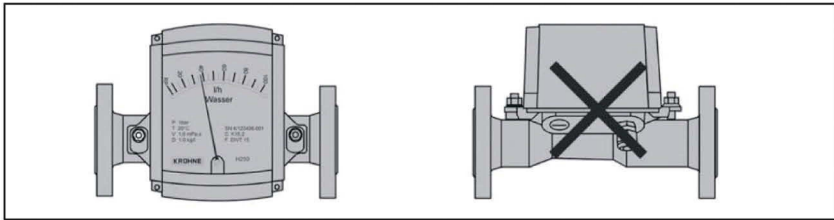
Geräteversion

- H250 mit Indikator M9
- H250 mit Blinker M10



Abbildung 2-2: Versionen M9 und M10

Beachten Sie insbesondere die Einbaulage des H250H mit horizontaler Durchflussrichtung:



Um die thermischen Parameter und die Messgenauigkeit einzuhalten, sind Durchflussmessgeräte H250H für horizontalen Einbau so in die Rohrleitung einzubauen, dass sich die Anzeige seitlich am Messrohr befindet. Die angegebenen maximalen Medium- und Umgebungstemperaturen sowie die Messgenauigkeit beziehen sich auf den seitlichen Einbau der Anzeige.

Anziehdrehmomente

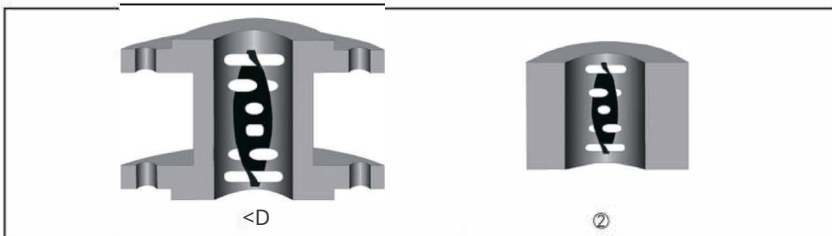
Bei Messgeräten mit PTFE-Auskleidung oder Keramik-Auskleidung und PTFE-Dichtleiste sind die Flanschgewinde mit folgenden Drehmomenten anzuziehen:

| Nominal size acc. to | | | | Bolts | | | | Max. torque | | | |
|----------------------|----|------------|---------|-----------|----------|----------|-----------|-------------|-------------|-------|--|
| EN 1092-1 | | ASME B16.5 | | EN 1092-1 | ASME | | EN 1092-1 | | ASME 150 lb | | |
| DN | PN | Inches | lb | | 150 lb | 300 lb | Nm | ft*lb | Nm | ft*lb | |
| 15 | 40 | ½" | 150/300 | 4 x M 12 | 4 x ½" | 4 x ½" | 9.8 | 7.1 | 5.2 | 3.8 | |
| 25 | 40 | 1" | 150/300 | 4 x M 12 | 4 x ½" | 4 x 5/8" | 21 | 15 | 10 | 7.2 | |
| 50 | 40 | 2" | 150/300 | 4 x M 16 | 4 x 5/8" | 8 x 5/8" | 57 | 41 | 41 | 30 | |
| 80 | 16 | 3" | 150/300 | 8 x M 16 | 4 x 5/8" | 8 x ¾" | 47 | 34 | 70 | 51 | |
| 100 | 16 | 4" | 150/300 | 8 x M 16 | 8 x 5/8" | 8 x ¾" | 67 | 48 | 50 | 36 | |

Magnetfilter

Der Einsatz von Magnetfiltern empfiehlt sich, wenn das Medium magnetisch beeinflussbare Partikel enthält. Der Magnetfilter ist in Strömungsrichtung vor dem Durchflussmesser einzubauen. Stabmagnete sind spiralförmig im Filter angeordnet, um optimale Wirksamkeit bei geringem Druckverlust zu gewährleisten. Alle Magnete sind einzeln mit PTFE beschichtet, um Korrosion zu verhindern. Werkstoff: 1.4571

Magnetfilter



- (1) Typ F - Passstück mit Flansch - Gesamtlänge 100 mm
 (2) Typ FS - Passstück ohne Flansch - Gesamtlänge 50 mm

Hinweise zur Installation



VORSICHT!

*Das Anzeigegehäuse darf nicht wärmeisoliert sein.
Die Wärmeisolierung (3) darf nur bis zur Gehäusebefestigung (4) reichen.*

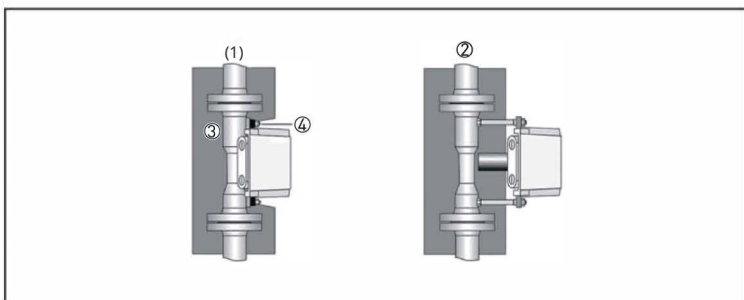


Abbildung 3-1: H250 Wärmedämmung

- (1) Standardanzeige M9
- (2) Blinker mit HT-Verlängerung

Dies gilt in gleicher Weise für die Indikatoren M8 und M10.



VORSICHT!

*Die Wärmedämmung
(1) darf nur bis zur Gehäuserückseite reichen
(2) Der Bereich der Kabeleinführungen
(3) müssen frei zugänglich sein.*

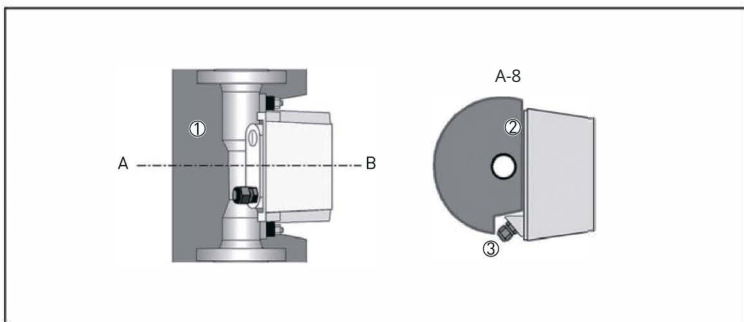


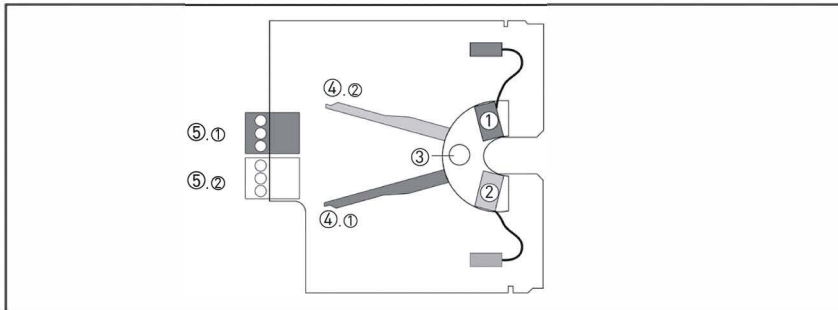
Abbildung 3-2: Isolierung - Querschnitt

Elektrischer Anschlusszeiger M9

Anzeige M9 - Endschalter

Die Anzeige M9 kann mit maximal zwei elektronischen Endschaltern ausgestattet werden. Der Endschalter funktioniert als Schlitzsensor, der induktiv über die zum Messeiger gehörende halbrunde Metallfahne betätigt wird. Die Schaltpunkte werden über die Kontaktzeiger eingestellt. Die Position des Kontaktzeigers wird auf der Skala angezeigt.

Endschaltermodul



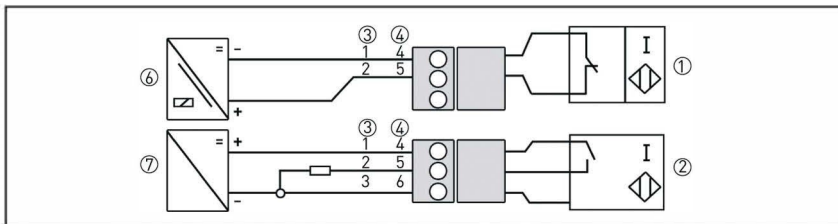
- (1) Mindestkontakt
- (2) Max. Kontakt
- (3) Feststellschraube
- (4) Maximalzeiger
- (5) Anschlussklemme

Die Anschlussklemmen sind steckbar ausgeführt und können zum Anschluss der Leitungen abgenommen werden. Die eingebauten Endschaltertypen sind auf der Anzeige abgebildet.

Elektrischer Anschluss der Endschalter

| Contact | MIN | | | MAX | | |
|-------------------------|-----|---|---|-----|---|---|
| | 1 | 2 | 3 | 4 | 5 | 6 |
| Connection 2-wire NAMUR | - | + | | - | + | |
| Connection 3-wire | + | | - | + | | - |

Anschlussklemmen Endschalter



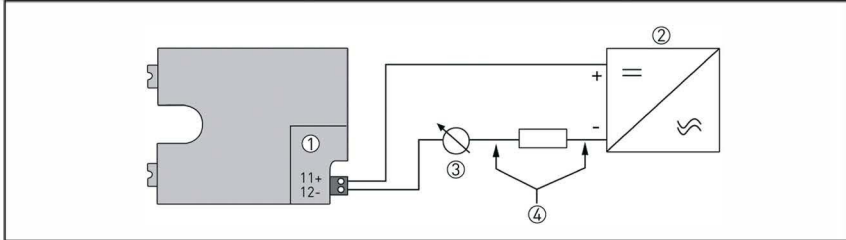
- (1) 2-Leiter-Endschalter NAMUR
- (2) 3-Leiter-Endschalter
- (3) Klemmenanschluss min. Kontakt
- (4) **Klemmenanschluss Max Kontakt**
- (5) 3-Leiter-Last
- (6) NAMUR-Trennschaltverstärker
- (7) 3-Leiter-Stromversorgung

Stromaufnahme in der gezeigten Stellung:

| Contact | Type | Current |
|---------|-------|-------------|
| MIN 1 | NAMUR | ≤ 1 mA |
| MIN 2 | NAMUR | ≤ 1 mA |
| MAX 1 | NAMUR | ≥ 3 mA |
| MAX 2 | NAMUR | ≥ 3 mA |

Anzeige M9 - Stromausgang ESK2A

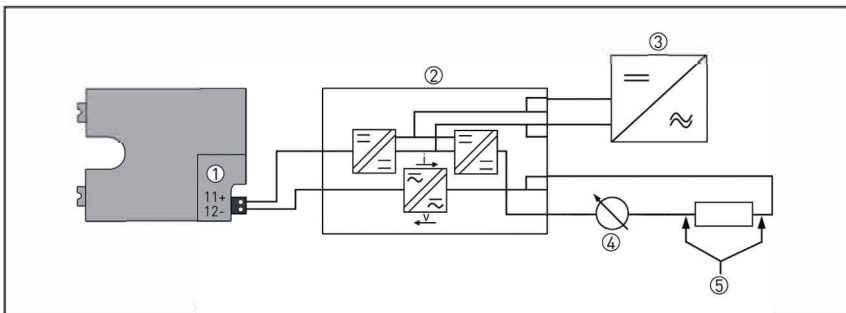
Die Anschlussklemmen des ESK2A sind steckbar ausgeführt und können zum Anschließen der Kabel abgenommen werden.



- (1) Stromtransmitter ESK2A
- (2) Stromversorgung 12 ... 30VDC
- (3) Messsignal 4... 20 mA
- (4) Externe Bürde, HART®Kommunikation

Netzteil M9 mit galvanischer Trennung

Die Schaltungen für den Anschluss an andere Geräte wie digitale Auswerteeinheiten oder Prozessleittechnik müssen mit besonderer Sorgfalt ausgeführt werden. Unter Umständen können interne Verbindungen dieser Geräte (z. B. GND mit PE, Erdschleifen!) zu unzulässigen Spannungspotentialen führen, die die Funktion des Gerätes selbst oder eines angeschlossenen Gerätes beeinträchtigen können. In solchen Fällen ist eine Schutzkleinspannung IPeLVI zu empfehlen.



- (1) Klemmenanschluss
- (2) Wandlerspeisetrenner mit galvanischer Trennung
- (3) Stromversorgung (siehe Informationen zum Versorgungstrenner)
- (4) Messsignal 4...20mA
- (5) Externe Bürde, HART®Kommunikation

Maßnahmen bei Fehlanzeigen

Wenn die Anzeigen im Display oder die Reaktionen auf Tastaturbefehle fehlerhaft sind, müssen Sie einen Hardware-Reset durchführen. Schalten Sie dazu die Spannungsversorgung AUS und wieder EIN.

Die wichtigsten Funktionen und Anzeigen im Überblick



INFORMATION!

Eine vollständige Liste der Funktionen und Kurzbeschreibungen finden Sie unter Menüklärungen auf Seite 51. Alle Standardparameter und -einstellungen werden kundenspezifisch angepasst.

| Ebene | Bezeichnung | Erläuterung |
|----------|-----------------|---|
| 1.4 | ZEITKONST. | Zeitkonstante, Dämpfungswert [s] |
| 1.5.2 | FEHLER | Fehleranzeige Ja: Fehlermeldungen werden gelöscht Nein: Fehlermeldungen werden unterdrückt. |
| 2.1 | 4-20 mA Ausgang | Stromausgang prüfen |
| 2,2 -2,4 | AUSGABE 8 | Schaltausgänge und RESET-Eingang prüfen |
| 3.1 | SPRACHE | Wählen Sie die Menüsprache |
| 3.13.1 | DURCHFLUSSRATE | Maximale Durchflussrate. Der eingestellte Wert wird durch einen 20 mA analogen Stromausgang dargestellt. Überschreitet der aktuelle Wert den voreingestellten Wert, wird ein Alarm angezeigt. |

Tabelle 6-4: Die wichtigsten Funktionen

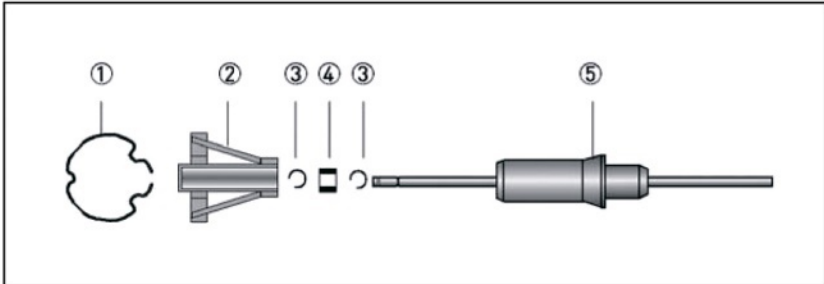
M10 Durchflusseinheiten

| Gemessen Variablen | Einheiten | | | | Gemessen Produkte |
|--------------------|---------------------|------------------------|---------------------|---------------------|--------------------------------|
| | | | | | |
| Volumen | M ₃ /S | M ₃ /min | M ₃ /H | M ₃ /D | Flüssigkeiten, Dämpfe, Gase |
| | L/s | L/min | L/Std | - | |
| | Fuß ³ /S | Fuß ³ /min | Fuß ³ /h | Fuß ³ /D | |
| | gal ls | Gallonen/Minute | Gallonen/h | Gallonen/Tag | |
| | Schäfte/Sekunde | Schäfte/min | bb/h | bb/d | |
| | ImpGal/s | ImpGallonen/min | ImpGal/h | ImpGal/Tag | |
| Masse | g/s | g/min | g/h | - | Flüssigkeiten, Dämpfe, Gase |
| | kg/s | kg/min | kg/h | kg/Tag | |
| | - | Umdrehungen pro Minute | t/h | t/d | |
| | Pfund/s | lb/min | lb/h | - | |
| | - | kurze T/min | kurze t/h | kurzes t/d | |
| | - | - | lang t/h | langes t/d | |

Float-Dämpfung nachrüsten



- Das Gerät aus der Rohrleitung entfernen.
 - Den oberen Sicherungsring (1) aus der Messeinheit entnehmen.
 - Oberen Schwimmerfänger (2) und Schwimmer (5) aus der Messeinheit entnehmen.
 - Befestigen Sie den Sicherungsring (3) im unteren Schlitz der Schwimmerführungsstange.
 - Keramikhülse (4) auf die Schwimmerführungsstange schieben und mit Hilfe des Spannrings (3) in der oberen Nut fixieren.
 - Schwimmer in die untere Schwimmerführung der Messeinheit einsetzen.
 - Den mitgelieferten Dämpfungszylinder mit integriertem Schwimmerfänger (2) nachträglich in die Messeinheit einbauen.
-
- Oberen Sicherungsring (1) einsetzen.

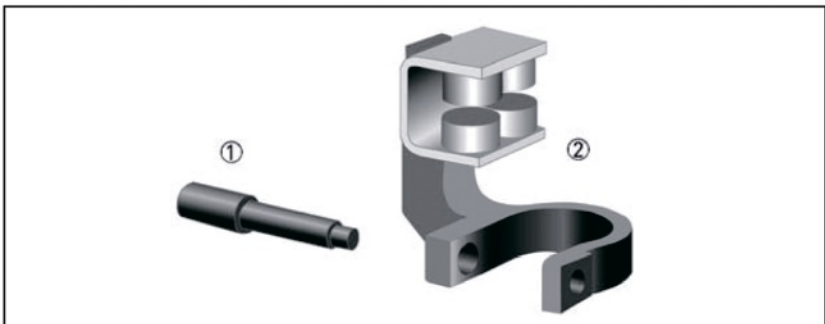


- (1) Sicherungsring
(2) Schwimmerfänger
(3) Federscheibe
(4) Keramikhülse
(5) Schweben

Zeigerdämpfung nachrüsten

Beim Nachrüsten der Zeigerdämpfung für Anzeigergerät M9 mit ESK2A Stromausgang und Endschaltern ist zu beachten, dass sich beim Einbau der Zeigerdämpfung (Wirbelstrombremse) der Zeiger kurzzeitig bewegen kann, was zu einem Fehleralarm führen kann oder den Stromausgang durch die Ausbildung von Spitzen verändern kann.

Die Wirbelstrombremse besteht aus zwei Teilen:

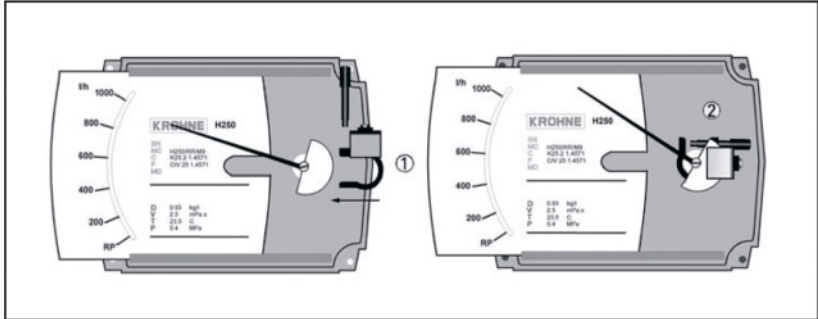


- (1) Spannschloss
(2) Wirbelstrombremse

Die Bremse mit Haltering kann unabhängig von den Einbauteilen (ESK2A, Endschalter, Zähler) auf den Zeigerzylinder aufgeklipt werden. Beim Einbau der Bremse ist zu beachten, dass der Spalt zwischen den Bremsmagneten nur ca. 3 mm beträgt und die Materialstärke des Aluminiums Zeigerfahne ist 1mm.



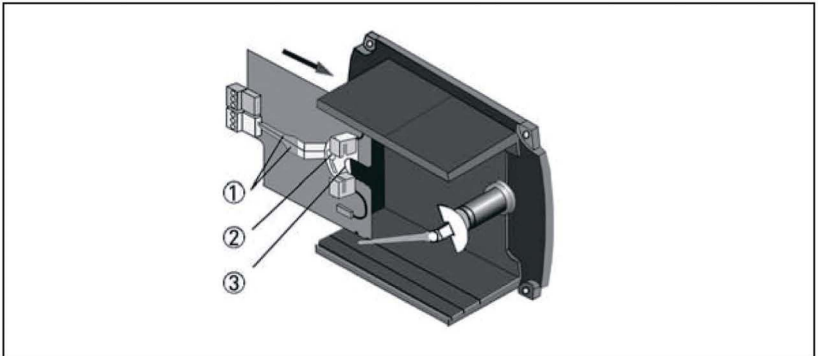
- Wirbelstrombremse (1) aufklipsen.
- Bremse leicht im Uhrzeigersinn drehen (2).
- Prüfen Sie, ob sich die Zeigerfahne berührungslos zwischen den Magneten bewegen lässt.
- Spanschloss (2) einschrauben.



Endschalter nachrüsten



- Zählermodul entfernen (beim Kauf nicht vorhanden).
- Lösen Sie die Feststellschraube (2) auf dem Kontaktzeiger.
- Kontaktzeiger zusammenführen (1) mitten drin.
- Stecken Sie das Kontaktmodul in die dritte Nut der Halterung, bis der Halbkreis (3) den Zeigerzylinder umschließt.



Die Anschlussklemmen des Kontaktmoduls sind steckbar ausgeführt und können zum Anschluss der Leitungen abgenommen werden.

Ersatz - Nachrüstung ESK2A

Beim Austausch oder Nachrüsten eines ESK2A sind bei der Bestellung folgende Angaben erforderlich:

- SN - Seriennummer oder
- SO - Verkaufsauftrag

Diese Informationen finden Sie auf dem Typenschild des Indikators

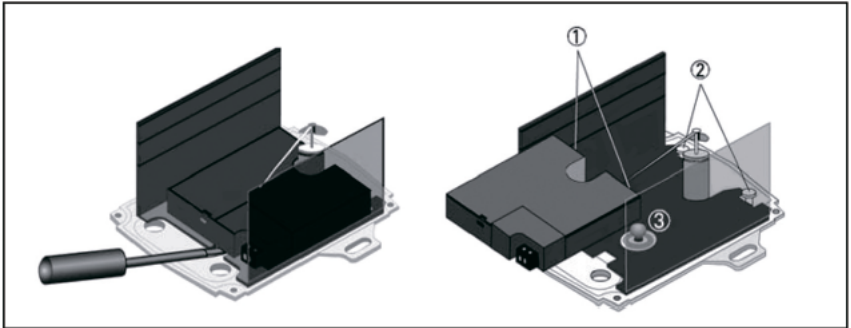


INFORMATION!

Der ESK2A ist werkseitig kalibriert, so dass ein Austausch oder eine Nachrüstung ohne Neukalibrierung möglich ist.



- Schalten Sie den ESK2A stromlos.
- Heben und entfernen Sie den ESK2A mit einem Schraubendreher.



Die Installation des ESK2A erfolgt mittels Plug-In-Technik.

- Die ESK2A Steckzungen (1) werden unter die beiden Bolzen (2) auf der Grundplatte gesteckt.
- Mit leichtem Druck wird der ESK2A auf die Federstifte (3) bis zum Anschlag aufgedrückt, fest Anbringen des ESK2A.

Ist eine Änderung von Messbereich, Produkttemperatur, Produkt, Dichte, Viskosität oder Druck gewünscht, kann dies mit dem Programm KroVaCal oder mit einem HARTTM-Modem erfolgen. Jede Messeinheit unterliegt jedoch ihren eigenen physikalischen Grenzen, die das Programm DroVaCal korrekt berechnet und kann daher die gewünschte Änderung ablehnen. Wird eine Änderung mit dem Programm durchgeführt, werden die neuen Daten auch an den ESK2A übermittelt.

Programmfunktionen und Möglichkeiten

- Geräteidentifikation
- Geräteadresse
 - Seriennummer
- Messstellenbezeichnung
- Digitale Messwertabfrage im Durchflusseinheiten, % und mA
- Test-/Einstellfunktionen
- Kalibrierung 4,00 und 20,00 mA
- Stellen Sie den Stromausgang auf einen beliebigen Wert ein

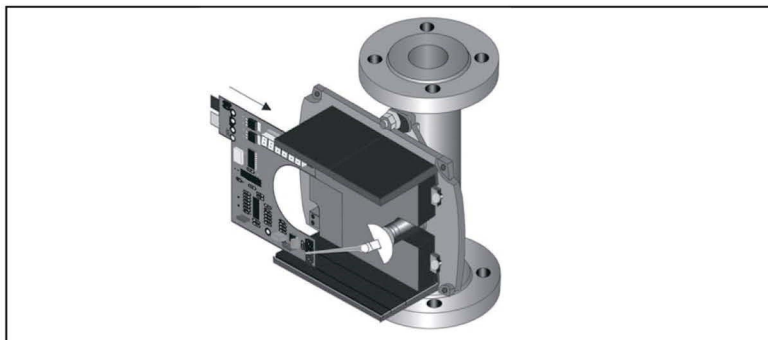
Totalisator

Der Durchflusszähler kann in Verbindung mit dem Stromausgang ESK2A auch nachträglich in die Anzeige M9 eingebaut werden.

Bei der Bestellung des Zählwerks ESK-Z als Nachrüstsatz geben Sie bitte die Gerätebezeichnung [siehe Skala] und den Messbereich an.

Durch die Angabe dieser Angaben stellen Sie sicher, dass die neue Waage inklusive Thekendisplay-Ausschnitt einbaufertig geliefert wird.

Die Voreinstellung des Durchflusszählers erfolgt dann mit dem dem Messbereich entsprechenden Umrechnungsfaktor.



Installation

- Vorhandene Waage herauschieben.
- Setzen Sie die Durchflusszählereinheit in die mittlere Schiene des Modulträgers ein.
- Setzen Sie den neuen Maßstab in den Modulträger ein.
- Heben Sie dabei die Waage leicht an, bis der Waageausschnitt die Zählanzeige umschließt.

Verfügbarkeit von Diensten

Der Hersteller bietet eine Reihe von Serviceleistungen an, um den Kunden auch nach Ablauf der Garantie zu unterstützen. Dazu zählen Reparatur, Wartung, technischer Support und Schulungen.



INFORMATION!

Für genauere Informationen wenden Sie sich bitte an Ihren örtlichen Vertreter.

Rücksendung des Gerätes an den Hersteller

allgemeine Informationen

Dieses Gerät wurde sorgfältig hergestellt und geprüft. Bei Installation und Betrieb entsprechend dieser Bedienungsanleitung treten selten Probleme auf.



VORSICHT!

Sollten Sie dennoch ein Gerät zur Überprüfung oder Reparatur einsenden müssen, beachten Sie bitte unbedingt folgende Punkte:

- *Aufgrund gesetzlicher Vorschriften zum Umweltschutz und zur Wahrung der Gesundheit und Sicherheit unseres Personals darf der Hersteller nur zurückgesandte Geräte handhaben, prüfen und reparieren, die mit Produkten in Berührung gekommen sind, ohne dass eine Gefährdung von Mensch und Umwelt besteht.*
- *Dies bedeutet, dass der Hersteller dieses Gerät nur dann warten kann, wenn ihm das folgende Zertifikat beiliegt (siehe nächster Abschnitt), das die sichere Handhabung des Geräts bestätigt.*



VORSICHT!

Falls das Gerät mit giftigen, ätzenden, brennbaren oder wassergefährdenden Produkten betrieben wurde, bitten wir Sie:

- *zu prüfen und ggf. durch Spülen oder Neutralisieren sicherzustellen, dass alle Hohlräume frei von derartigen gefährlichen Stoffen sind, und*
- *dem Gerät eine Bescheinigung über die sichere Handhabung und das verwendete Produkt beizufügen.*

Funktionsprinzip

Der Durchflussmesser H250 arbeitet nach dem Schwebekörper-Messprinzip. Die Messeinheit besteht aus einem Metallkegel, in dem sich ein Schwebekörper frei auf und ab bewegen kann. Das Medium durchströmt den Durchflussmesser von unten nach oben. Der Schwebekörper richtet sich so aus, dass die auf ihn wirkende Auftriebskraft B , der Formwiderstand D und sein Gewicht im Gleichgewicht sind: $W = B + D$.

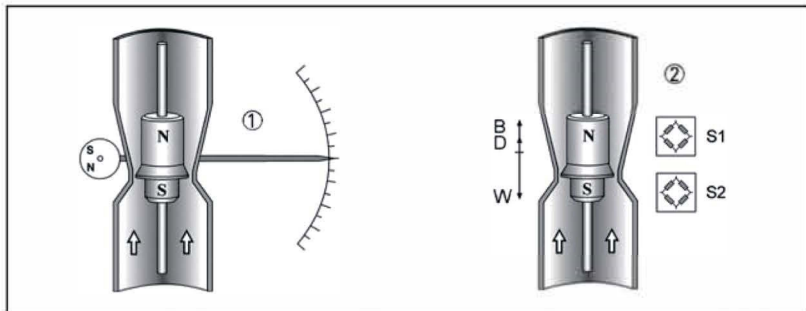


Abbildung 8-1: Funktionsprinzip

- (1) Anzeigeprinzip M9 und MSMG
 (2) Anzeigeprinzip M10 und MSEG

Bei den Anzeigeegeräten M9 und MBMG (1) wird die durchflussabhängige Höhe des Schwebekörpers im Messwerk mittels einer Magnetkupplung übertragen und auf einer Skala angezeigt. Bei den Anzeigeegeräten M10 und MBEG (2) wird die durchflussabhängige Höhe des Schwebekörpers im Messwerk über Magnetfeldsensoren S 1 und S 2 an die elektronische Anzeige übermittelt.

Funktionsprinzip von H250H und H250U

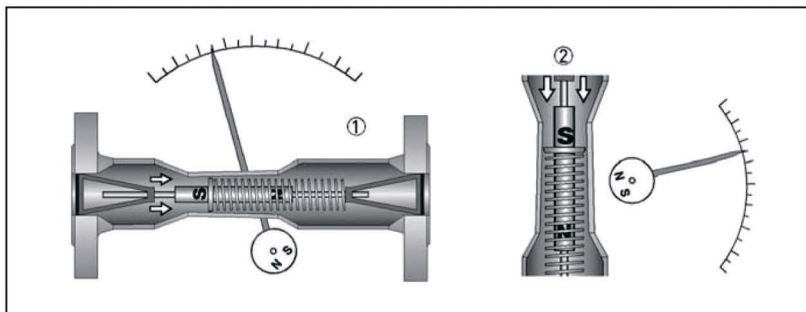


Abbildung 8-2: Funktionsprinzip H250H und H250U

- (1) H250H - horizontale Fließrichtung
 (2) H250U - Durchflussrichtung von oben nach unten

Die Durchflussmesser arbeiten nach einem modifizierten Schwebekörpermessprinzip. Der geführte Schwebekörper stellt sich so ein, dass die auf ihn wirkende Strömungskraft im Gleichgewicht mit der entgegenwirkenden Federkraft steht. Die durchflussabhängige Position des Schwebekörpers im Messwerk wird mittels magnetischer Kopplung auf einer Skala angezeigt.



INFORMATION!

Die Durchflussmesser H250H und H250U funktionieren nur in Verbindung mit der Anzeige M9.

Materialien

| Device | Flange / raised face | Measur. tube | Float | Float stop / guide | Ring orifice |
|----------------------------|--|---|---|--------------------------------|--------------|
| H250/RR Stainless Steel | CrNi steel 1.4404 massive ① | CrNi steel 1.4404 ① | | | - |
| H250/HC Hastelloy® | CrNi steel 1.4571 with plated Hastelloy® C4 [2.4610] ① | Hastelloy® C4 [2.4610] | | | - |
| H250/C Ceramic/PTFE | CrNi-Stahl 1.4571 with TFM/PTFE liner ② | PTFE or Al ₂ O ₃ with FFKM gasket | Al ₂ O ₃ and PTFE | Al ₂ O ₃ | |
| H250/F - Food | CrNi-Stahl 1.4435 | | | | - |

(1) CrNi-Stahl 1.4571 auf Anfrage, für Klemmverbindung CrNi-Stahl 1.4435

(2) TFM/PTFE-Auskleidung [elektrisch nicht leitfähig]



INFORMATION!

H250/C-DN100I 4" nur PTFE

H250/F benetzte Oberflächen Ra≤0,8 µm, optional≤0,6 µm

Andere Optionen:

- Sonderwerkstoffe auf Anfrage: zB SMO 254, Titan, 1.4435
- Schwimmerdämpfung: Keramik oder PEEK
- Dichtung für Geräte mit Innengewinde als Einlegeteil: O-Ring FPM / FKM

Temperaturen

GEFAHR!

Für Geräte zum Einsatz in explosionsgefährdeten Bereichen gelten besondere Temperaturbereiche. Diese sind den separaten Anleitungen zu entnehmen.

Temperaturen H250/M9 - mechanische Anzeige ohne Stromversorgung

| | Float | Liner | Product temperature | | Ambient temperature | |
|-----------------------|-----------------|---------------|---------------------|-------------|---------------------|------------|
| | | | [°C] | [°F] | [°C] | [°F] |
| H250/RR | Stainless Steel | | -196...+300 | -321...+572 | -40...+120 | -40...+248 |
| H250/RR screw fitting | | | | | -20...+120 | -4...+248 |
| H250/HC | Hastelloy® C4 | | -196...+300 | -321...+572 | -40...+120 | -40...+248 |
| H250/C | PTFE | PTFE | -196...+70 | -321...+158 | -40...+70 | -40...+158 |
| H250/C | Ceramic | PTFE | -196...+150 | -321...+302 | -40...+70 | -40...+158 |
| H250/C | Ceramic | TFM / Ceramic | -196...+250 | -321...+482 | -40...+120 | -40...+248 |
| H250 H/U | Stainless Steel | | -40...+100 | -40...+212 | -20...+90 | -4...+194 |

Temperaturen H250/M9 - mit elektrischen Komponenten [°C]

| Maximum product temperatures T _m | | | T _{amb.} < +40°C | | T _{amb.} < +60°C ① | |
|---|--------|---------------------|---------------------------|------|-----------------------------|------|
| EN | ASME | Version with | Standard | HT | Standard | HT |
| DN15, DN25 | ½", 1" | ESK2A, ESK3-PA | +200 | +300 | +180 | +300 |
| | | ESK2A with counter | +200 | +300 | +80 | +130 |
| | | Limit switch NAMUR | +200 | +300 | +200 | +300 |
| | | 3-wire limit switch | +200 | +300 | +130 | +295 |
| DN50 | 2" | ESK2A, ESK3-PA | +200 | +300 | +165 | +300 |
| | | ESK2A with counter | +180 | +300 | +75 | +100 |
| | | Limit switch NAMUR | +200 | +300 | +200 | +300 |
| | | 3-wire limit switch | +200 | +300 | +120 | +195 |
| DN80, DN100 | 3", 4" | ESK2A, ESK3-PA | +200 | +300 | +150 | +250 |
| | | ESK2A with counter | +150 | +270 | +70 | +85 |
| | | Limit switch NAMUR | +200 | +300 | +200 | +300 |
| | | 3-wire limit switch | +190 | +300 | +110 | +160 |

Temperaturen H250/M9 - mit elektrischen Komponenten [°F]

| Maximum product temperatures T _m | | | T _{amb.} < +104°F | | T _{amb.} < +104°F ① | |
|---|--------|---------------------|----------------------------|-----|------------------------------|-----|
| EN | ASME | Version with | Standard | HT | Standard | HT |
| DN15, DN25 | ½", 1" | ESK2A, ESK3-PA | 392 | 572 | 356 | 572 |
| | | ESK2A with counter | 392 | 572 | 176 | 266 |
| | | Limit switch NAMUR | 392 | 572 | 392 | 572 |
| | | 3-wire limit switch | 392 | 572 | 266 | 563 |
| DN50 | 2" | ESK2A, ESK3-PA | 392 | 572 | 165 | 572 |
| | | ESK2A with counter | 356 | 572 | 167 | 212 |
| | | Limit switch NAMUR | 392 | 572 | 392 | 572 |
| | | 3-wire limit switch | 392 | 572 | 248 | 383 |
| DN80, DN100 | 3", 4" | ESK2A, ESK3-PA | 392 | 572 | 302 | 482 |
| | | ESK2A with counter | 302 | 518 | 158 | 185 |
| | | Limit switch NAMUR | 392 | 572 | 392 | 572 |
| | | 3-wire limit switch | 374 | 572 | 230 | 320 |

G) wenn keine Wärmedämmungsmaßnahmen vorhanden sind, ist ein hitzebeständiges Kabel erforderlich
 [Dauerbetriebstemperatur des zu verwendenden Kabels: + 100°C]

Abkürzung

| | |
|---------|---------------------------------|
| HT | Hochtemperaturlausführung |
| ESK2A | Stromausgang 2-Leiter 4...20 mA |
| ESK3-PA | PROFIBUS PA-Schnittstelle |

Minimale Umgebungstemperaturen $T_{amb.}$ mit ESK und Endschaltern

| Device | [°C] | [°F] |
|-----------------|-----------|-----------|
| Limit switch | -25 / -40 | -13 / -40 |
| ESK2A - ESK3-PA | -40 | -40 |

Temperaturen H250

| | | |
|---|------------|-------------|
| Max. product temperature T_m at $T_{amb.} +60^{\circ}\text{C} / +140^{\circ}\text{F}$ | -80...+200 | -112...+392 |
| Ambient temperature $T_{amb.}$ | -40...+75 | -40...+167 |

Anzeige M9

M9 Kabelverschraubungen

| Cable gland | Material | Cable diameter | |
|-------------------|---------------------|----------------|----------------|
| M 16x1.5 Standard | PA | 3...7 mm | 0.118...0.276" |
| M20 x 1.5 | PA | 8...13 mm | 0.315...0.512" |
| M 16x1.5 | Nickel-plated brass | 5...9 mm | 0.197...0.355" |
| M20 x 1.5 | Nickel-plated brass | 10...14 mm | 0.394...0.552" |

M9 Endschalter

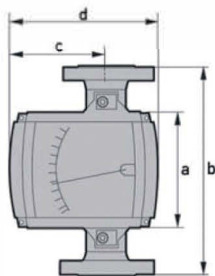
| | | | | |
|----------------------------|-----------------------|-------------|-------------|----------------|
| Terminal connection | 2.5 mm ² | | | |
| Limit switch | I7S23,5-N SC3,5-N0 | SJ3,5-SN ① | SJ3,5-S1N ① | SB3,5-E2 |
| NAMUR | yes | yes | yes | no |
| Connection type | 2-wire | 2-wire | 2-wire | 3-wire |
| Switching element function | NC contact | NC contact | NO contact | PNP NO contact |
| Nominal voltage U_0 | 8 VDC | 8 VDC | 8 VDC | 10...30 VDC |
| Pointer vane not detected | ≥ 3 mA | ≥ 3 mA | ≤ 1 mA | ≤ 0.3 VDC |
| Pointer vane detected | ≤ 1 mA | ≤ 1 mA | ≥ 3 mA | $U_B - 3$ VDC |
| Continuous current | - | - | - | max. 100 mA |
| No load current I_0 | - | - | - | ≤ 15 mA |

(1) sicherheitsorientiert

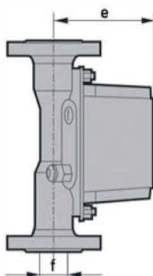
Abmessungen und Gewichte

Abmessungen H250/M9

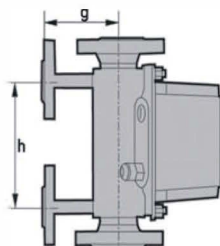
Vorderansicht



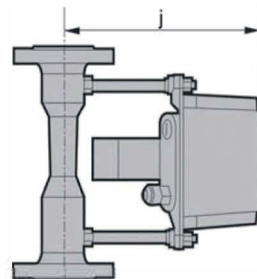
Seitenansicht



mit Heizung



Hochtemperatur



| | a | | b | | d | | h | |
|--------------------|------|------|------|-------|------|------|------|------|
| | [mm] | ["] | [mm] | ["] | [mm] | ["] | [mm] | ["] |
| All nominal sizes | 138 | 5.44 | 250 | 9.85 | 181 | 7.13 | 150 | 5.91 |
| ISO 228 | | | 300 | 11.82 | | | | |
| H250/C - 3"/300 lb | | | 300 | 11.82 | | | | |

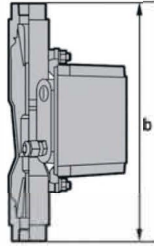
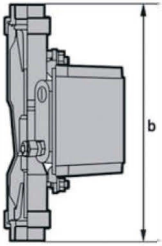
| EN | ASME | c | | e | | ø f | | g | | j | |
|-------|------|-------|------|------|------|------|------|------|------|------|------|
| | | [mm] | ["] | [mm] | ["] | [mm] | ["] | [mm] | ["] | [mm] | ["] |
| DN15 | ½" | 110.5 | 4.35 | 107 | 4.22 | 20 | 0.79 | 100 | 3.94 | 187 | 7.37 |
| DN25 | 1" | 110.5 | 4.35 | 119 | 4.69 | 32 | 1.26 | 106 | 4.18 | 199 | 7.84 |
| DN50 | 2" | 123.5 | 5.22 | 132 | 5.20 | 65 | 2.56 | 120 | 4.73 | 212 | 8.35 |
| DN80 | 3" | 123.5 | 5.22 | 148 | 5.83 | 89 | 3.51 | 145 | 5.71 | 228 | 8.98 |
| DN100 | 4" | 123.5 | 5.22 | 158 | 6.22 | 114 | 4.49 | 150 | 5.91 | 232 | 9.14 |

ISO 228
Innengewinde
verschraubt

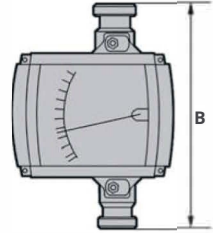
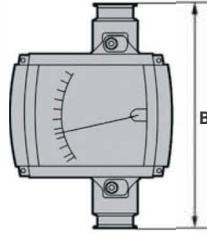
ISO 228
Innengewinde
geschweißt

H250/F
Klemmverbindung

H250/F
Schraubanschluss
DIN 11851



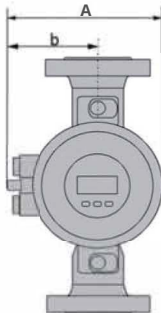
(D)



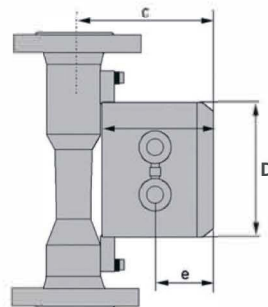
CDEdelstahl 1.4435 - EHEDG geprüft - medienberührte Oberflächen Ras 0,8 / 0,6 µm

Maße H250/M10

M10
Vorderansicht



M10
Seitenansicht



| | | Dimensions M10 | | | | | | | | | |
|-------|------|----------------|------|------|------|------|------|------|------|------|------|
| | | a | | b | | c | | Ø d | | e | |
| EN | ASME | [mm] | ["] | [mm] | ["] | [mm] | ["] | [mm] | ["] | [mm] | ["] |
| DN15 | ½" | 147 | 5.79 | 83 | 3.27 | 118 | 4.65 | 132 | 5.20 | 55 | 2.17 |
| DN25 | 1" | 147 | 5.79 | 83 | 3.27 | 130 | 5.12 | 132 | 5.20 | 55 | 2.17 |
| DN50 | 2" | 147 | 5.79 | 83 | 3.27 | 143 | 5.63 | 132 | 5.20 | 55 | 2.17 |
| DN80 | 3" | 147 | 5.79 | 83 | 3.27 | 160 | 6.30 | 132 | 5.20 | 55 | 2.17 |
| DN100 | 4" | 147 | 5.79 | 83 | 3.27 | 169 | 6.66 | 132 | 5.20 | 55 | 2.17 |

Gewichte

| | | H250 | | with heating | | | |
|--------------|------|-----------|------|-------------------|------|-------------------|------|
| Nominal size | | EN 1092-1 | | Flange connection | | Ermeto connection | |
| EN | ASME | [kg] | [lb] | [kg] | [lb] | [kg] | [lb] |
| DN15 | ½" | 3.5 | 7.7 | 5.6 | 12.6 | 3.9 | 8.6 |
| DN25 | 1" | 5 | 11 | 7.5 | 16.5 | 5.8 | 12.8 |
| DN50 | 2" | 8.2 | 18.1 | 11.2 | 24.7 | 9.5 | 21 |
| DN80 | 3" | 12.2 | 26.9 | 14.8 | 32.6 | 13.1 | 28.9 |
| DN100 | 4" | 14 | 30.9 | 17.4 | 38.4 | 15.7 | 34.6 |

| | | H250/C [Ceramic / PTFE] | | | | | | Screw connect. | |
|--------------|------|-------------------------|------|-------------|------|-------------|------|----------------|------|
| Nominal size | | EN 1092-1 | | ASME 150 lb | | ASME 300 lb | | DIN 11864-1 | |
| EN | ASME | [kg] | [lb] | [kg] | [lb] | [kg] | [lb] | [kg] | [lb] |
| DN15 | ½" | 3.5 | 7.7 | 3.2 | 7.1 | 3.5 | 7.7 | 2 | 4.4 |
| DN25 | 1" | 5 | 11 | 5.2 | 11.5 | 6.8 | 15 | 3.5 | 7.7 |
| DN50 | 2" | 10 | 22.1 | 10 | 22.1 | 11 | 24.3 | 5 | 11 |
| DN80 | 3" | 13 | 28.7 | 13 | 28.7 | 15 | 33.1 | 7.6 | 16.8 |
| DN100 | 4" | 15 | 33.1 | 16 | 35.3 | 17 | 37.5 | 10.3 | 22.7 |

Prozessanschlüsse

| | Normen | Anschl. Abm. | Druckbewertung |
|---|---------------|-----------------|--------------------|
| Flansche (H250/RR /HC /C) | EN 1092-1 | DN15...150 | PN16...250 |
| | ASME B16.5 | ½...6" | 150...2500 lb |
| | JIS B 2220 | 15...100 | 10...20K |
| Klemmverbindungen (H250/RR /F) | DIN 32676 | DN15...100 | 10...16 bar |
| | ISO 2852 | Size 25...139.7 | 10...16 bar |
| Schraubverbindungen (H250/RR /HC /FI) | DIN 11851 | DN15...100 | 25...40 bar |
| | SMS 1146 | 1...4" | 6 bar / 88.2 psig |
| Innengewinde geschweißt (H250/RR /HC) | ISO 228 | G½...G2" | ≥50 bar / 735 psig |
| | ASME B1.20.1 | ½...2" NPT | psig |
| Innengewinde (H250/RR /HC) mit Einlegeteil, FPM-Dichtung und Überwurfmutter | ISO 228 | G½...2" | ≤50 bar / 735 psig |
| | ASME B1.20.1 | ½...2" NPT | psig |
| Gewindeanschluss aseptisch (H250/F) | DIN 11864 - 1 | DN15...50 | PN40 |
| | | DN80...100 | PN 16 |
| Flansch aseptisch (H250/F) | DIN 11864 - 2 | DN15...50 | PN40 |
| | | DN80...DN100 | PN 16 |
| Zähler (H250/RR /HC) mit Heizung: | | | |
| Heizung mit Flanschanschluss | EN 1092-1 | DN15 | PN40 |
| | ASME B16.5 | ½" | 150 lb / RF |
| Heizungsrohranschluss für Ermeto | - | E12 | PN40 |

Höhere Druckstufen und andere Anschlüsse auf Anfrage

Schrauben und Anziehdrehmomente

Bei Durchflussmessern mit PTFE-Auskleidung oder Keramikauskleidung und PTFE-Dichtleiste sind die Flanschgewinde mit folgenden Drehmomenten anzuziehen:

Nennweiten EN

| Nominal size acc. to EN 1092-1 | Bolts Quantity x size | Tightening torques | |
|-----------------------------------|--------------------------|--------------------|---------|
| | | [Nm] | [lb-ft] |
| DN15 PN40 ① | 4 x M 12 | 9.8 | 7.1 |
| DN25 PN40 ① | 4 x M 12 | 21 | 15 |
| DN50 PN40 ① | 4x M16 | 57 | 41 |
| DN80 PN16 ① | 8x M16 | 47 | 34 |
| DN100 PN16① | 8x M16 | 67 | 48 |

G) Standardanschlüsse; andere Anschlüsse auf Anfrage

Nennweiten EN

| Nominal size acc. to ASME B 16.5 | Bolts (Quantity x size) | | Tightening torques | |
|-------------------------------------|-------------------------|---------|--------------------|---------|
| | 150 lb | 300 lb | [Nm] | [lb-ft] |
| ½" 150 lb / 300 lb ① | 4x ½" | 4x ½" | 5.2 | 3.8 |
| 1" 150 lb / 300 lb ① | 4x ½" | 4x 5/8" | 10 | 7.2 |
| 2" 150 lb / 300 lb ① | 4x 5/8" | 8x 5/8" | 41 | 30 |
| 3" 150 lb / 300 lb ① | 4x 5/8" | 8x ¾" | 70 | 51 |
| 4" 150 lb / 300 lb ① | 8x 5/8" | 8x ¾" | 50 | 36 |

G) Standardanschlüsse; andere Anschlüsse auf Anfrage

Niederdruckbeständigkeit (Vakuum) H250/C

| Max. process temperature ▶ | | | +70°C (+158°F) | +150°C (*302°F) | +250°C (+482°F) | | | |
|----------------------------|---------|---------------|-------------------------|-----------------|-----------------|--------|-------------|--------|
| | | | Min. operating pressure | | | | | |
| Nominal size | float | lining | [mbar abs.] | [psia] | [mbar abs.] | [psia] | [mbar abs.] | [psia] |
| DN15...DN100 | PTFE | PTFE | 100 | 1.45 | - | - | - | - |
| DN15...DN80 | ceramic | PTFE | 100 | 1.45 | 250 | 3.63 | - | - |
| DN15...DN80 | ceramic | TFM / ceramic | 100 | 1.45 | 100 | 1.45 | 100 | 1.45 |

Messbereiche

H250/RR – Edelstahl, H250/HC – Hastelloy®

| | |
|------------------------|---|
| Messspanne: | 10 : 1 |
| Erklärung des Flusses: | Values = 100% Water: 20°C [68°F] Air: 20°C [68°F], 1.013 bar abs. [14.7 psia] |

| | | Wasser | | | Luft | | | Max. Druckverlust | | | |
|--------------|--------|--------|-------|---------|----------------------|------|--------|-------------------|-----|-----|-------|
| Float ▶ | | TIV | CIV | DIV | TIV Alu | TIV | DIV | TIV Alu | TIV | CIV | DIV |
| Nominal size | Cone | [l/h] | | | [Nm ³ /h] | | | [mbar] | | | |
| DN15, ½" | K15.1 | 18 | 25 | - | 0.42 | 0.65 | - | 12 | 21 | 26 | - |
| | K15.2 | 30 | 40 | - | 0.7 | 1 | - | 12 | 21 | 26 | - |
| | K15.3 | 55 | 63 | - | 1 | 1.5 | - | 12 | 21 | 26 | - |
| | K15.4 | 80 | 100 | - | 1.7 | 2.2 | - | 12 | 21 | 26 | - |
| | K15.5 | 120 | 160 | - | 2.5 | 3.6 | - | 12 | 21 | 26 | - |
| | K15.6 | 200 | 250 | - | 4.2 | 5.5 | - | 12 | 21 | 26 | - |
| | K15.7 | 350 | 400 | 700 | 6.7 | 10 | 18 ① | 12 | 21 | 28 | 38 |
| DN25, 1" | K15.8 | 500 | 630 | 1000 | 10 | 14 | 28 ① | 13 | 22 | 32 | 50 |
| | K15.8 | - | - | 1600 ② | - | - | 50 ② | - | - | - | 85 |
| | K25.1 | 480 | 630 | 1000 | 9.5 | 14 | - | 11 | 24 | 32 | 72 |
| | K25.2 | 820 | 1000 | 1600 | 15 | 23 | - | 11 | 24 | 33 | 74 |
| | K25.3 | 1200 | 1600 | 2500 | 22 | 35 | - | 11 | 25 | 34 | 75 |
| | K25.4 | 1700 | 2500 | 4000 | 37 | 50 | 110 ① | 12 | 26 | 38 | 78 |
| | K25.5 | 3200 | 4000 | 6300 | 62 | 95 | 180 ① | 13 | 30 | 45 | 103 ③ |
| DN50, 2" | K55.1 | 2700 | 6300 | 8400 | 58 | 80 | 230 ① | 8 | 13 | 74 | 60 |
| | K55.2 | 3600 | 10000 | 14000 | 77 | 110 | 350 ① | 8 | 13 | 77 | 69 |
| | K55.3 | 5100 | 16000 | 25000 | 110 | 150 | 700 ① | 9 | 13 | 84 | 104 |
| DN80, 3" | K85.1 | 12000 | 25000 | 37000 | 245 | 350 | 1000 ① | 8 | 16 | 68 | 95 |
| | K85.2 | 16000 | 40000 | 64000 | 280 | 400 | 1800 ① | 9 | 16 | 89 | 125 |
| DN100, 4" | K105.1 | 19000 | 63000 | 100 000 | - | 550 | 2800 ① | - | - | 120 | 220 |

(DP >0,5 bar

(2) mit TR-Schwimmer

(;) 300 mbar mit dämpfender Igas-Messung!



INFORMATION!

Der Betriebsdruck sollte mindestens das Doppelte des Druckverlustes bei Flüssigkeiten und mindestens 5 mal Druckverlust bei Gasen! Die angegebenen Druckverluste gelten für Wasser und Luft bei maximalem Durchfluss. Andere Durchflussbereiche auf Anfrage. Die Umrechnung anderer Medien bzw. Betriebsdaten / Druck, Temperatur, Dichte, Viskosität/ erfolgt nach dem Berechnungsverfahren nach VD//VDE-Richtlinie 3513

Referenzbedingung für Gasmessungen:

Die Durchflussmessung von Gasen erfolgt

NI / hor Nm³/ h : Volumenstrom im Normalzustand 0°C, 1,013 bar abs. (DIN 1343)

INSTRUCTIONS

DÉBITMÈTRE À ROTOR À TUBE MÉTALLIQUE

FR



Contenu de la livraison



INFORMATION!

Inspectez soigneusement les cartons pour détecter tout dommage ou signe de manipulation brutale. Signalez les dommages au transporteur et au bureau local du fabricant.



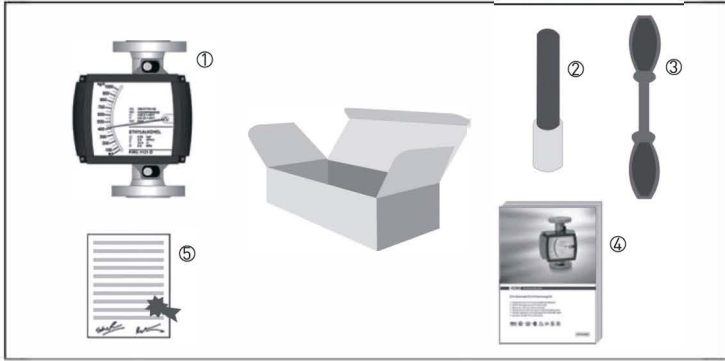
INFORMATION!

Vérifiez la liste de colisage pour vérifier si vous avez reçu complètement tout ce que vous avez commandé.



INFORMATION!

Vérifiez la plaque signalétique de l'appareil pour vous assurer que l'appareil livré correspond à votre commande. Vérifiez que la tension d'alimentation imprimée sur la plaque signalétique est correcte.



chiffre2-1 : Contenu de la livraison

- (1) Appareil de mesure en version commandée
- (2) Pour l'indicateur M10 - barre aimantée
- (3) Pour indicateur M10 - clé
- (4) Documentation
- (5) Certificats, rapport d'étalonnage (fourni à (sur commande uniquement))

Version de l'appareil

- H250 avec indicateur M9
- H250 avec indicateur M10

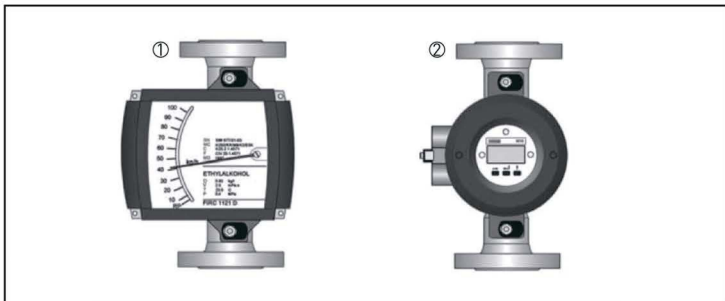
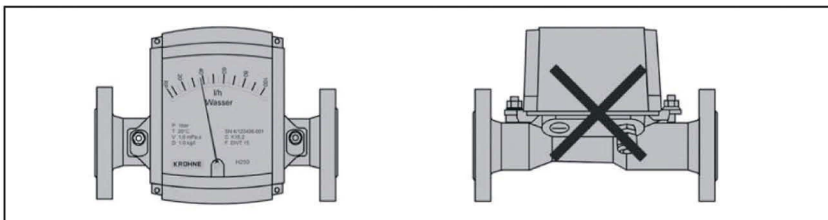


Figure 2-2 : Versions M9 et M10

Faites particulièrement attention à la position d'installation du H250H avec sens d'écoulement horizontal :



Afin de respecter les paramètres thermiques et la précision de mesure, les débitmètres H250H pour installation horizontale doivent être installés dans la canalisation de manière à ce que l'affichage soit situé sur le côté du tube de mesure. Les températures maximales du fluide et de l'environnement indiquées ainsi que la précision de mesure sont basées sur une installation latérale de l'affichage.

Couples de serrage

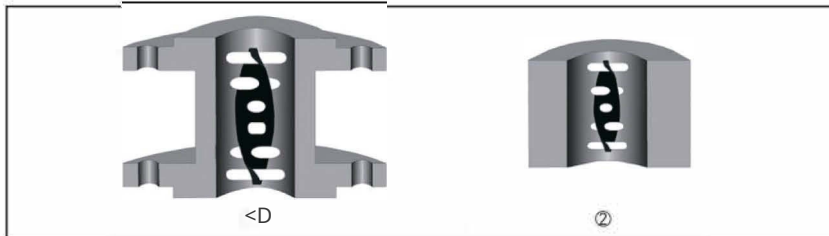
Pour les appareils de mesure avec revêtement en PTFE ou revêtement en céramique et face surélevée en PTFE, serrer les filetages de la bride avec les couples suivants :

| Nominal size acc. to | | | | Bolts | | | Max. torque | | | |
|----------------------|----|------------|---------|-----------|----------|----------|-------------|-------|-------------|-------|
| EN 1092-1 | | ASME B16.5 | | EN 1092-1 | ASME | | EN 1092-1 | | ASME 150 lb | |
| DN | PN | Inches | lb | | 150 lb | 300 lb | Nm | ft*lb | Nm | ft*lb |
| 15 | 40 | 1/2" | 150/300 | 4 x M 12 | 4 x 1/2" | 4 x 1/2" | 9.8 | 7.1 | 5.2 | 3.8 |
| 25 | 40 | 1" | 150/300 | 4 x M 12 | 4 x 1/2" | 4 x 5/8" | 21 | 15 | 10 | 7.2 |
| 50 | 40 | 2" | 150/300 | 4 x M 16 | 4 x 5/8" | 8 x 5/8" | 57 | 41 | 41 | 30 |
| 80 | 16 | 3" | 150/300 | 8 x M 16 | 4 x 5/8" | 8 x 3/4" | 47 | 34 | 70 | 51 |
| 100 | 16 | 4" | 150/300 | 8 x M 16 | 8 x 5/8" | 8 x 3/4" | 67 | 48 | 50 | 36 |

Filtres magnétiques

L'utilisation de filtres magnétiques est recommandée lorsque le fluide contient des particules qui peuvent être influencées magnétiquement. Le filtre magnétique doit être installé dans le sens d'écoulement en amont du débitmètre. Des aimants en barre sont positionnés de manière hélicoïdale dans le filtre pour assurer une efficacité optimale avec une faible perte de pression. Tous les aimants sont revêtus individuellement de PTFE pour les protéger contre la corrosion. Matériau : 1.4571

Filtres magnétiques



- (1) Type F - pièce de montage avec bride - longueur totale 100 mm
 (2) Type FS - pièce de montage sans bride - longueur totale 50 mm

Remarques sur l'installation



PRUDENCE!

*Le boîtier de l'indicateur peut ne pas être isolé thermiquement.
L'isolation thermique (3) ne doit atteindre que la fixation du boîtier (4).*

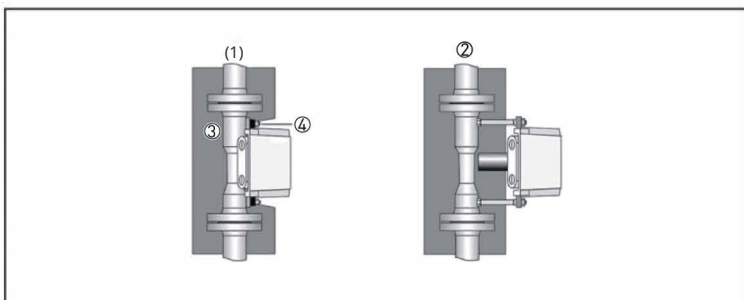


Figure 3-1 : Isolation thermique H250

(1) Indicateur standard M9

(2) Indicateur avec extension HT

Ceci s'applique de la même manière aux indicateurs M8 et M10.



PRUDENCE!

*L'isolation thermique
(1) ne peut atteindre que l'arrière du boîtier
(2) La zone des entrées de câbles
(3) doit être librement accessible.*

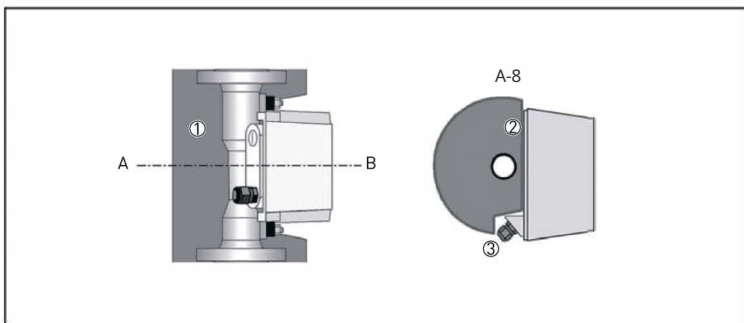


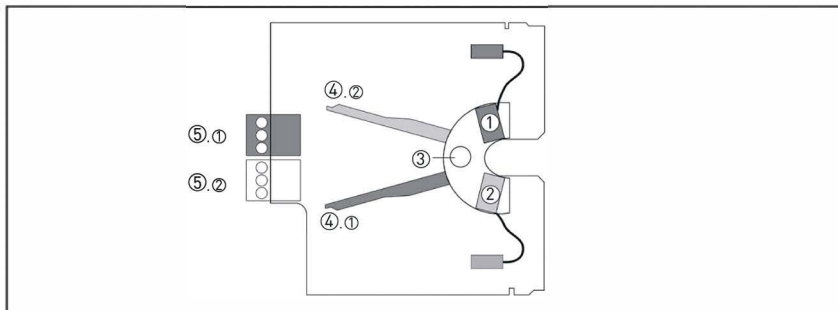
Figure 3-2 : Isolation - coupe transversale

Indicateur de connexion électrique M9

Indicateur M9 - interrupteurs de fin de course

L'indicateur M9 peut être équipé de deux interrupteurs de fin de course électroniques au maximum. L'interrupteur de fin de course fonctionne comme un capteur à fente qui est actionné par induction via la lame métallique semi-circulaire de l'aiguille de mesure. Les points de commutation sont réglés à l'aide des aiguilles de contact. La position de l'aiguille de contact est indiquée sur l'échelle.

Module d'interrupteur de fin de course



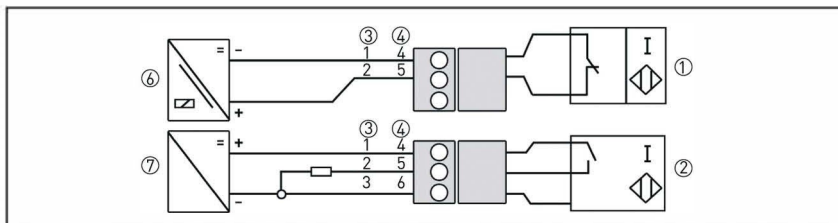
- (1) Contact minimum
- (2) Contact max.
- (3) Vis de blocage
- (4) Pointeur maximum
- (5) Borne de connexion

Les bornes de raccordement sont enfichables et peuvent être retirées pour connecter les câbles. Les types d'interrupteurs de fin de course intégrés sont indiqués sur l'indicateur.

Raccordement électrique des fins de course

| Contact | MIN | | | MAX | | |
|-------------------------|-----|---|---|-----|---|---|
| | 1 | 2 | 3 | 4 | 5 | 6 |
| Connection 2-wire NAMUR | - | + | | - | + | |
| Connection 3-wire | + | | - | + | | - |

Bornes de connexion pour interrupteur de fin de course



- (1) Interrupteur de fin de course 2 fils NAMUR
- (2) Interrupteur de fin de course à 3 fils
- (3) Connexion du terminal avec contact minimum
- (4) **Connexion de borne max contact**
- (5) Charge à 3 fils
- (6) Amplificateur de commutation isolé NAMUR
- (7) Alimentation à 3 fils

Réglage des limites

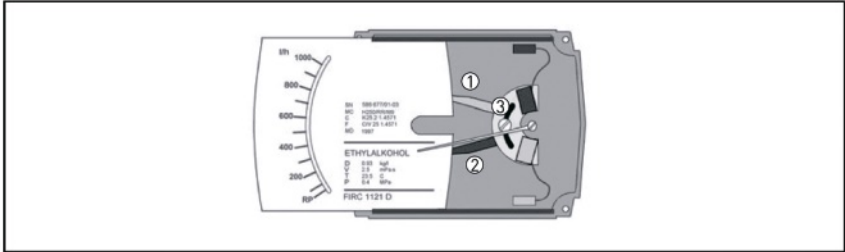


Figure 4-4 : Réglage des interrupteurs de fin de course

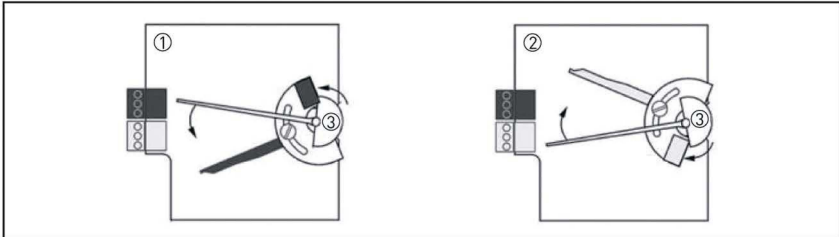
- (1) Pointeur de contact MAX
- (2) Pointeur de contact MIN
- (3) Vis de blocage

Le réglage s'effectue directement via les pointeurs de contact (1) et (2) :

- Faites glisser la balance
- Desserrez légèrement la vis de blocage (3)
- Faites glisser l'échelle vers le point de verrouillage
- Réglez les pointeurs de contact (1) et (2) sur le point de commutation souhaité

Une fois le réglage effectué : Fixer les pointeurs de contact avec la vis de blocage (3)

Définition du contact de commutation



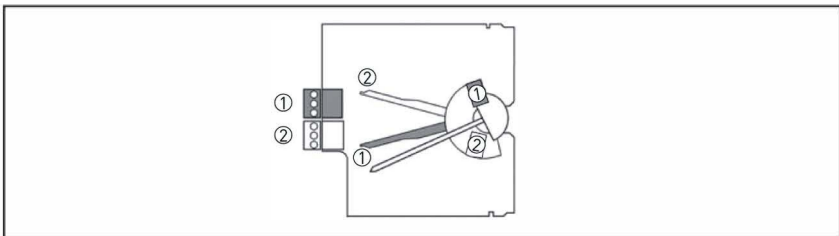
- (1) Contact MIN
- (2) Contacts MAX

(3) Girouette à aiguille avec girouette de commutation

Si l'aiguille pénètre dans la fente, une alarme se déclenche. Si l'aiguille se trouve en dehors du capteur de fente, une rupture de fil déclenche également l'alarme.

L'interrupteur de fin de course à 3 fils n'a pas de détection de rupture de fil.

Définition MinMin - MaxMax



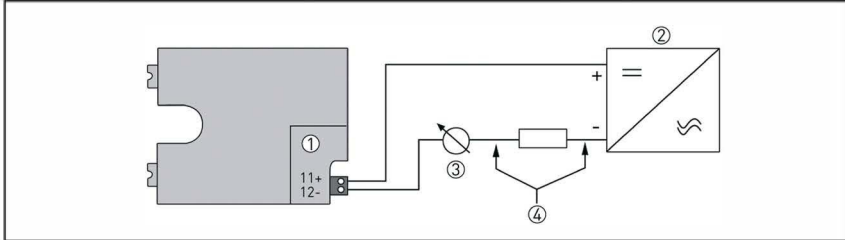
- (1) MIN 2 contacts ou MAX 1 contact
- (2) MIN 1 contact ou MAX 2 contacts

Consommation de courant dans la position indiquée :

| Contact | Type | Current |
|---------|-------|-------------|
| MIN 1 | NAMUR | ≤ 1 mA |
| MIN 2 | NAMUR | ≤ 1 mA |
| MAX 1 | NAMUR | ≥ 3 mA |
| MAX 2 | NAMUR | ≥ 3 mA |

Indicateur M9 - sortie courant ESK2A

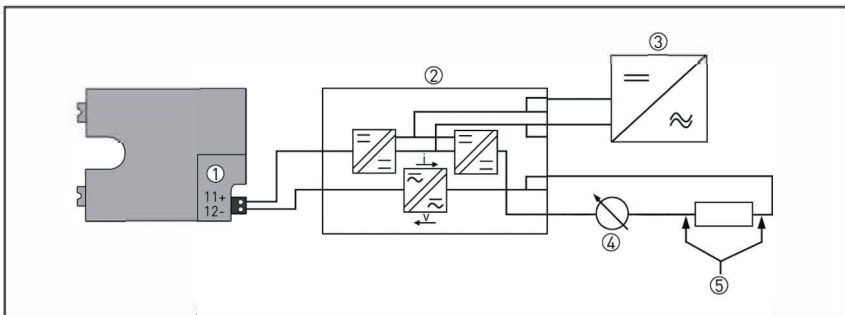
Les bornes de connexion de l'ESK2A ont une conception enfichable et peuvent être retirées afin de connecter les câbles.



- (1) Transmetteur de courant ESK2A
- (2) Alimentation 12 ... 30VDC
- (3) Signal de mesure 4...20 mA
- (4) Charge externe, HART®communication

Bloc d'alimentation M9 avec isolation électrique

Les circuits de connexion à d'autres appareils tels que des unités d'évaluation numériques ou des équipements de contrôle de processus doivent être conçus avec un soin particulier. Dans certaines circonstances, les connexions internes de ces appareils (par exemple GND avec PE, boucles de terre !) peuvent conduire à des potentiels de tension inadmissibles, qui peuvent compromettre le fonctionnement de l'appareil lui-même ou d'un appareil connecté. Dans de tels cas, une tension IPELVI très basse protégée est recommandée.



- (1) Connexion du terminal
- (2) Isolateur d'alimentation du convertisseur avec isolation électrique
- (3) Alimentation électrique (voir les informations sur l'isolateur d'alimentation)
- (4) Signal de mesure 4...20mA
- (5) Charge externe, HART®communication

Mesures en cas d'indications défectueuses

Si les indications sur l'écran ou les réponses aux commandes du clavier sont défectueuses, vous devez effectuer une réinitialisation matérielle. Coupez l'alimentation électrique, puis remettez-la sous tension.

Aperçu des fonctions et indicateurs les plus importants



INFORMATION!

Pour une liste complète des fonctions et des descriptions brèves, reportez-vous aux explications du menu à la page 51. Tous les paramètres et réglages par défaut sont adaptés au client spécifique.

| Niveau | Désignation | Explication |
|----------|--------------------|---|
| 1.4 | CONSTANCE DE TEMPS | Constante de temps, valeur d'amortissement |
| 1.5.2 | ERREUR | [s] Indicateur d'erreur Oui : les messages d'erreur sont supprimés Non : les messages d'erreur sont supprimés. |
| 2.1 | Sortie 4-20 mA | Vérifier la sortie de courant |
| 2,2 -2,4 | SORTIE 8 | Vérifiez les sorties de commutation et l'entrée RESET |
| 3.1 | LANGUE | Sélectionnez la langue du menu |
| 3.13.1 | DÉBIT | Débit maximal.La valeur définie est représentée par une sortie courant analogique de 20 mA.Si la valeur actuelle dépasse la valeur prédéfinie, une alarme est indiquée. |

Tableau 6-4 : Les fonctions les plus importantes

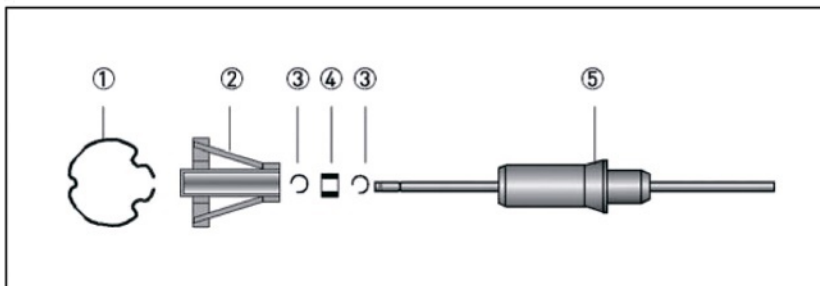
Unités de débit M10

| Mesuré variables | Unités | | | | Mesuré produits |
|------------------|-------------------|---------------------|-------------------|-------------------|------------------------|
| Volume | m ³ /s | m ³ /min | m ³ /h | m ³ /d | Liquides, vapeurs, gaz |
| | L/s | L/min | L/h | - | |
| | pieds/s | pieds/min | pieds/h | pieds/d | |
| | gallon ls | gallons/min | gal/h | gal/j | |
| | bb/s | bb/min | bb/h | bb/d | |
| | ImpGal/s | ImpGal/min | ImpGal/h | ImpGal/j | |
| Masse | g/s | g/min | g/h | - | Liquides, vapeurs, gaz |
| | kg/s | kg/min | kg/h | kg/j | |
| | - | t/min | ème | t/d | |
| | lb/s | lb/min | lb/h | - | |
| | - | court t/min | court t/h | court t/d | |
| | - | - | longue t/h | long t/d | |

Rééquipement d'amortissement à flotteur



- Retirer l'appareil de la tuyauterie.
- Retirez l'anneau élastique supérieur (1) de l'unité de mesure.
- Retirez le récupérateur de flotteur supérieur (2) et le flotteur (5) de l'unité de mesure.
- Fixez l'anneau élastique (3) dans la fente inférieure de la tige de guidage du flotteur.
- Faites glisser le manchon en céramique (4) sur la tige de guidage du flotteur et fixez-le à la fente supérieure à l'aide de l'anneau de portée (3).
- Insérez le flotteur dans le guide de flotteur inférieur de l'unité de mesure.
- Montez ultérieurement le cylindre d'amortissement fourni avec le récupérateur de flotteur intégré (2) dans l'unité de mesure.
- Insérer l'anneau élastique supérieur (1).

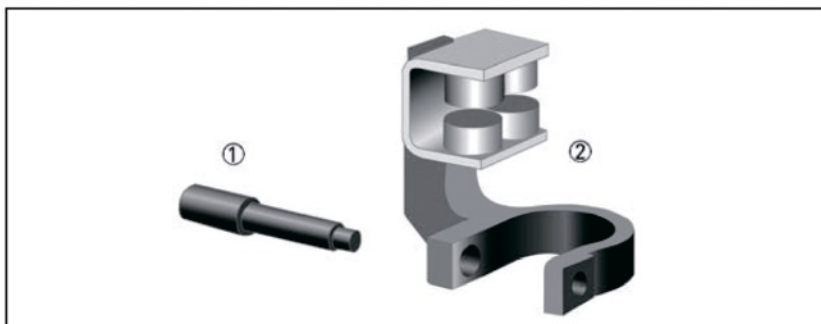


- (1) Anneau élastique
(2) Capteur de flotteur
(3) Rondelle élastique
(4) Manchon en céramique
(5) Flotteur

Amortissement du pointeur à monter ultérieurement

Lors de la mise à niveau de l'amortissement de l'aiguille pour l'indicateur M9 avec sortie de courant ESK2A et interrupteurs de fin de course, notez que l'aiguille peut se déplacer brièvement lors de l'installation de l'amortissement de l'aiguille (frein à courants de Foucault), ce qui peut déclencher une alarme d'erreur ou modifier la sortie de courant en affichant des pics.

Le frein à courants de Foucault se compose de deux parties :



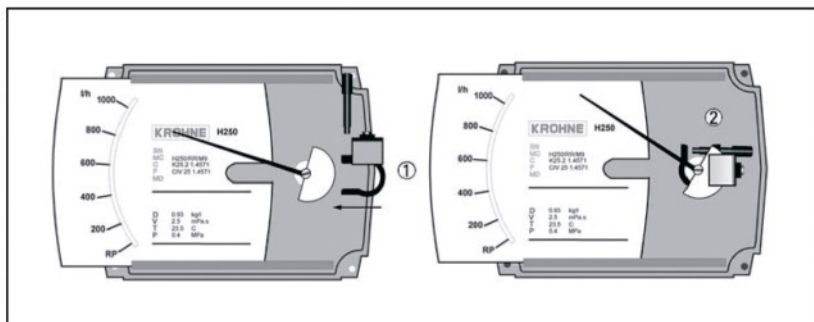
- (1) Tendeur
(2) Frein à courants de Foucault

Le frein avec la bague de retenue peut être clipsé sur le cylindre de pointage indépendamment des composants intégrés (ESK2A, interrupteur de fin de course, compteur). Lors du montage du frein, tenez compte du fait que la fente entre les aimants de frein n'est que d'environ 3 mm et que l'épaisseur du matériau de l'aluminium

la girouette du pointeur mesure 1 mm.



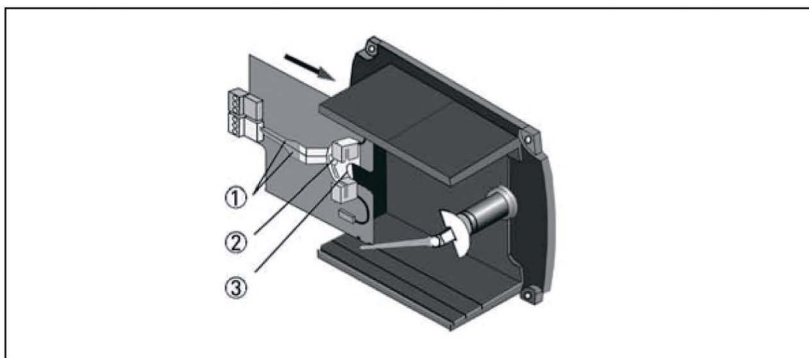
- Clip sur le frein à courant de Foucault (1).
- Tournez légèrement le frein dans le sens des aiguilles d'une montre (2).
- Vérifiez que l'aiguille peut être déplacée entre les aimants sans les toucher.
- Visser le tendeur (2).



Rééquipement d'un interrupteur de fin de course



- Retirer le module de compteur allumé disponible).
- Desserrer la vis de verrouillage (2) sur le pointeur de contact.
- Fusionner le pointeur de contact (1) au milieu.
- Insérez le module de contact dans la troisième fente du support jusqu'à ce que le demi-cercle (3) entoure le cylindre du pointeur.



Les bornes de connexion du module de contact sont dotées d'une conception enfichable et peuvent être retirées afin de connecter les câbles.

Remplacement - Rétrofit ESK2A

Lors du remplacement ou de la mise à niveau d'un ESK2A, les éléments suivants sont requis au moment de la commande :

- SN - numéro de série ou
 - SO - commande client
- Ces informations peuvent être trouvées sur la plaque signalétique de l'indicateur

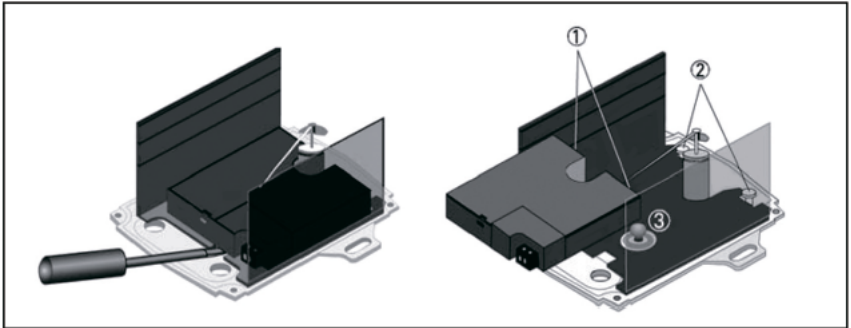


INFORMATION!

L'ESK2A est calibré en usine, ce qui permet de le remplacer ou de le moderniser sans recalibrer.



- Mettez l'ESK2A hors tension.
- Soulevez et retirez l'ESK2A à l'aide d'un tournevis.



La technologie plug-in est utilisée pour installer l'ESK2A.

- Les languettes enfichables ESK2A (1) s'enfichent sous les deux boulons (2) de la plaque de base.
- Une légère pression est utilisée pour appuyer l'ESK2A sur les goupilles à ressort (3) jusqu'à ce qu'il s'arrête, fermement fixation de l'ESK2A.

Si une modification de la plage de mesure, de la température du produit, de la densité, de la viscosité ou de la pression est souhaitée, cela peut être effectué avec le programme KroVaCal ou avec un modem HARTTM. Cependant, chaque unité de mesure est soumise à ses propres limites physiques, que le programme DroVaCal calcule correctement, et peut donc rejeter la modification souhaitée. Si une modification est effectuée à l'aide du programme, les nouvelles données sont également transmises à l'ESK2A.

Caractéristiques et possibilités du programme

- Identification de l'appareil
- Adresse de l'appareil
- Numéro de série
- Désignation du point de mesure
- Interrogation de la valeur mesurée numérique dans unités de débit, % et mA
- Fonctions de test/réglage
- Étalonnage 4,00 et 20,00 mA
- Réglez la sortie de courant sur la valeur souhaitée

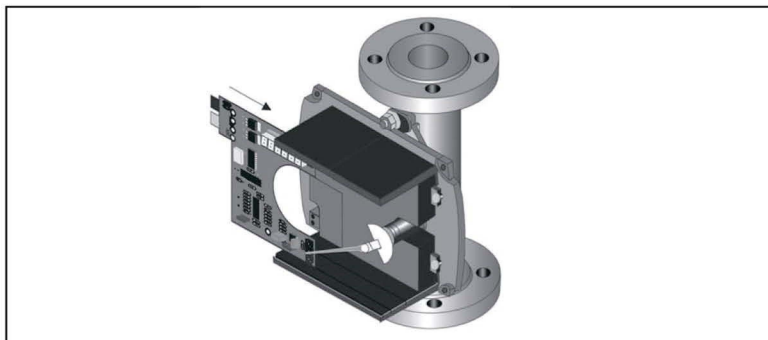
Totalisateur

Le compteur de débit, en liaison avec la sortie de courant électrique ESK2A, peut également être intégré rétroactivement dans l'indicateur M9.

Lors de la commande du totalisateur ESK-Z en tant que kit de mise à niveau, veuillez indiquer les informations sur l'appareil [voir échelle] et la plage de mesure.

La fourniture de ces informations garantira que la nouvelle balance fournie avec la découpe du présentoir de comptoir est prête à être installée.

Le compteur de débit est ensuite préréglé à l'aide du facteur de conversion correspondant à la plage de mesure.



Installation

- Poussez la balance existante vers l'extérieur.
- Insérez l'unité de comptage de débit dans la piste centrale du support de module.
- Insérez la nouvelle balance dans le support de module.
- Ce faisant, soulevez légèrement la balance jusqu'à ce que la découpe de la balance entoure l'affichage du compteur.

Disponibilité des services

Le fabricant propose une gamme de services pour assister le client après l'expiration de la garantie. Il s'agit notamment de la réparation, de la maintenance, de l'assistance technique et de la formation.



INFORMATION!

Pour des informations plus précises, veuillez contacter votre représentant local.

Retour de l'appareil au fabricant

informations générales

Cet appareil a été fabriqué et testé avec soin. S'il est installé et utilisé conformément à ces instructions d'utilisation, il ne présentera que rarement des problèmes.



PRUDENCE!

Si vous devez néanmoins retourner un appareil pour inspection ou réparation, veuillez prêter une attention particulière aux points suivants :

- *En raison des réglementations légales sur la protection de l'environnement et la sauvegarde de la santé et de la sécurité de notre personnel, le fabricant ne peut manipuler, tester et réparer que les appareils retournés qui ont été en contact avec les produits sans risque pour le personnel et l'environnement.*
- *Cela signifie que le fabricant ne peut entretenir cet appareil que s'il est accompagné du certificat suivant/voir la section suivante/ confirmant que l'appareil peut être manipulé en toute sécurité.*



PRUDENCE!

Si l'appareil a été utilisé avec des produits toxiques, caustiques, inflammables ou dangereux pour l'eau, vous êtes prié de bien vouloir :

- *de vérifier et de garantir, si nécessaire par rinçage ou neutralisation, que toutes les cavités sont exemptes de telles substances dangereuses, de*
- *joindre à l'appareil un certificat confirmant qu'il peut être manipulé en toute sécurité et précisant le produit utilisé.*

Principe de fonctionnement

Le débitmètre H250 fonctionne selon le principe de mesure à flotteur. L'unité de mesure est constituée d'un cône métallique dans lequel un flotteur peut se déplacer librement de haut en bas. Le fluide traverse le débitmètre de bas en haut. Le flotteur s'ajuste de manière à ce que la force de poussée d'Archimède B , la traînée de forme D et son poids soient en équilibre : $W = B + D$.

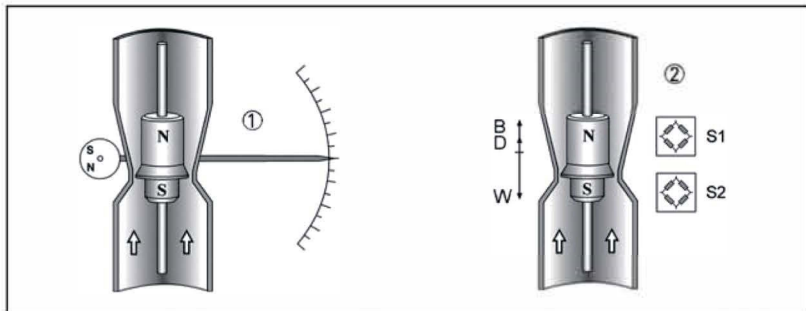


Figure 8-1 : Principe de fonctionnement

- (1) Principe d'indication M9 et MSMG
- (2) Principe d'indication M10 et MSEG

Pour les indicateurs M9 et MBMG (1), la hauteur du flotteur dans l'unité de mesure, en fonction du débit, est transmise par un couplage magnétique et affichée sur une échelle. Pour les indicateurs M10 et MBEG (2), la hauteur du flotteur dans l'unité de mesure, en fonction du débit, est transmise à l'affichage électronique par des capteurs de champ magnétique S 1 et S2.

Principe de fonctionnement du H250H et du H250U

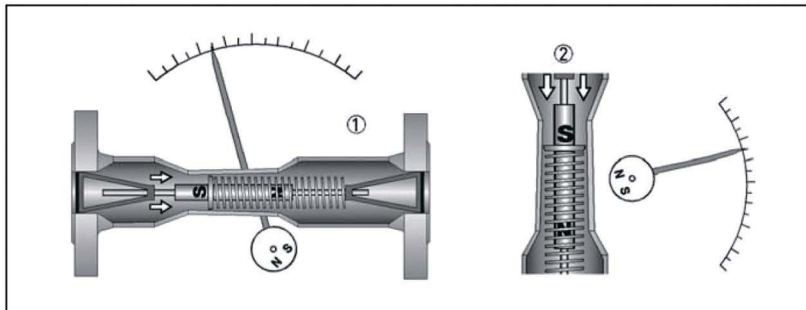


Figure 8-2 : Principe de fonctionnement H250H et H250U

- (1) H250H - sens d'écoulement horizontal
- (2) H250U - sens d'écoulement de haut en bas

Les débitmètres fonctionnent selon un principe de mesure à flotteur modifié. Le flotteur guidé s'ajuste de manière à ce que la force d'écoulement agissant sur lui soit en équilibre avec la force opposée du ressort. La position du flotteur dans l'unité de mesure, en fonction du débit, est affichée sur une échelle au moyen d'un couplage magnétique.



INFORMATION!

Les débitmètres H250H et H250U fonctionnent uniquement avec l'indicateur M9.

Matériels

| Device | Flange / raised face | Measur. tube | Float | Float stop / guide | Ring orifice |
|----------------------------|--|---|---|--------------------------------|--------------|
| H250/RR Stainless Steel | CrNi steel 1.4404 massive ① | CrNi steel 1.4404 ① | | | - |
| H250/HC Hastelloy® | CrNi steel 1.4571 with plated Hastelloy® C4 [2.4610] ① | Hastelloy® C4 [2.4610] | | | - |
| H250/C Ceramic/PTFE | CrNi-Stahl 1.4571 with TFM/PTFE liner ② | PTFE or Al ₂ O ₃ with FFKM gasket | Al ₂ O ₃ and PTFE | Al ₂ O ₃ | |
| H250/F - Food | CrNi-Stahl 1.4435 | | | | - |

(1) Acier CrNi 1.4571 sur demande, pour raccordement par serrage Acier CrNi 1.4435

(2) Revêtement TFM/PTFE [électriquement non conducteur]



INFORMATION!

H250/C-DN1001 4" uniquement PTFE

H250/F surfaces mouillées Ra≤0,8 μm, en options≤0,6 μm

Autres options :

- Matériaux spéciaux sur demande : par ex. SMO 254, titane, 1.4435
- Amortissement du flotteur : céramique ou PEEK
- Joint pour appareils avec filetage femelle comme insert : joint torique FPM / FKM

Températures

DANGER!

Pour les appareils destinés à être utilisés dans des zones dangereuses, des plages de température particulières s'appliquent. Celles-ci sont disponibles dans les instructions séparées.

Températures H250/M9 - indicateur mécanique sans alimentation

| | Float | Liner | Product temperature | | Ambient temperature | |
|-----------------------|-----------------|---------------|---------------------|-------------|---------------------|------------|
| | | | [°C] | [°F] | [°C] | [°F] |
| H250/RR | Stainless Steel | | -196...+300 | -321...+572 | -40...+120 | -40...+248 |
| H250/RR screw fitting | | | | | -20...+120 | -4...+248 |
| H250/HC | Hastelloy® C4 | | -196...+300 | -321...+572 | -40...+120 | -40...+248 |
| H250/C | PTFE | PTFE | -196...+70 | -321...+158 | -40...+70 | -40...+158 |
| H250/C | Ceramic | PTFE | -196...+150 | -321...+302 | -40...+70 | -40...+158 |
| H250/C | Ceramic | TFM / Ceramic | -196...+250 | -321...+482 | -40...+120 | -40...+248 |
| H250 H/U | Stainless Steel | | -40...+100 | -40...+212 | -20...+90 | -4...+194 |

Températures H250/M9 - avec composants électriques [°C]

| Maximum product temperatures T _m | | | T _{amb.} < +40°C | | T _{amb.} < +60°C ① | |
|---|--------|---------------------|---------------------------|------|-----------------------------|------|
| EN | ASME | Version with | Standard | HT | Standard | HT |
| DN15, DN25 | ½", 1" | ESK2A, ESK3-PA | +200 | +300 | +180 | +300 |
| | | ESK2A with counter | +200 | +300 | +80 | +130 |
| | | Limit switch NAMUR | +200 | +300 | +200 | +300 |
| | | 3-wire limit switch | +200 | +300 | +130 | +295 |
| DN50 | 2" | ESK2A, ESK3-PA | +200 | +300 | +165 | +300 |
| | | ESK2A with counter | +180 | +300 | +75 | +100 |
| | | Limit switch NAMUR | +200 | +300 | +200 | +300 |
| | | 3-wire limit switch | +200 | +300 | +120 | +195 |
| DN80, DN100 | 3", 4" | ESK2A, ESK3-PA | +200 | +300 | +150 | +250 |
| | | ESK2A with counter | +150 | +270 | +70 | +85 |
| | | Limit switch NAMUR | +200 | +300 | +200 | +300 |
| | | 3-wire limit switch | +190 | +300 | +110 | +160 |

Températures H250/M9 - avec composants électriques [°F]

| Maximum product temperatures T _m | | | T _{amb.} < +104°F | | T _{amb.} < +104°F ① | |
|---|--------|---------------------|----------------------------|-----|------------------------------|-----|
| EN | ASME | Version with | Standard | HT | Standard | HT |
| DN15, DN25 | ½", 1" | ESK2A, ESK3-PA | 392 | 572 | 356 | 572 |
| | | ESK2A with counter | 392 | 572 | 176 | 266 |
| | | Limit switch NAMUR | 392 | 572 | 392 | 572 |
| | | 3-wire limit switch | 392 | 572 | 266 | 563 |
| DN50 | 2" | ESK2A, ESK3-PA | 392 | 572 | 165 | 572 |
| | | ESK2A with counter | 356 | 572 | 167 | 212 |
| | | Limit switch NAMUR | 392 | 572 | 392 | 572 |
| | | 3-wire limit switch | 392 | 572 | 248 | 383 |
| DN80, DN100 | 3", 4" | ESK2A, ESK3-PA | 392 | 572 | 302 | 482 |
| | | ESK2A with counter | 302 | 518 | 158 | 185 |
| | | Limit switch NAMUR | 392 | 572 | 392 | 572 |
| | | 3-wire limit switch | 374 | 572 | 230 | 320 |

G) s'il n'y a pas de mesures d'isolation thermique, un câble résistant à la chaleur est nécessaire [température de fonctionnement continue du câble à utiliser : + 100°C]

Abréviation

| | |
|---------|---------------------------------|
| HT | Version haute température |
| ESK2A | Sortie courant 2 fils 4...20 mA |
| ESK3-PA | Interface PROFIBUS PA |

Températures ambiantes minimales T_{amb} , avec ESK et interrupteurs de fin de course

| Device | [°C] | [°F] |
|-----------------|-----------|-----------|
| Limit switch | -25 / -40 | -13 / -40 |
| ESK2A - ESK3-PA | -40 | -40 |

Températures H250

| | | |
|--|------------|-------------|
| Max. product temperature T_m at T_{amb} , +60°C / +140°F | -80...+200 | -112...+392 |
| Ambient temperature T_{amb} . | -40...+75 | -40...+167 |

Indicateur M9

Presse-étoupes M9

| Cable gland | Material | Cable diameter | |
|-------------------|---------------------|----------------|----------------|
| M 16x1.5 Standard | PA | 3...7 mm | 0.118...0.276" |
| M20 x 1.5 | PA | 8...13 mm | 0.315...0.512" |
| M 16x1.5 | Nickel-plated brass | 5...9 mm | 0.197...0.355" |
| M20 x 1.5 | Nickel-plated brass | 10...14 mm | 0.394...0.552" |

Interrupteurs de fin de course M9

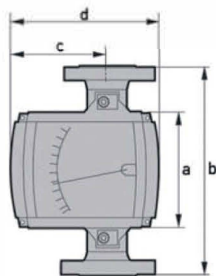
| Terminal connection | 2.5 mm ² | | | |
|----------------------------|-----------------------|------------|-------------|----------------|
| Limit switch | I7S23,5-N SC3,5-N0 | SJ3,5-SN ① | SJ3,5-S1N ① | SB3,5-E2 |
| NAMUR | yes | yes | yes | no |
| Connection type | 2-wire | 2-wire | 2-wire | 3-wire |
| Switching element function | NC contact | NC contact | NO contact | PNP NO contact |
| Nominal voltage U_0 | 8 VDC | 8 VDC | 8 VDC | 10...30 VDC |
| Pointer vane not detected | ≥ 3 mA | ≥ 3 mA | ≤ 1 mA | ≤ 0.3 VDC |
| Pointer vane detected | ≤ 1 mA | ≤ 1 mA | ≥ 3 mA | $U_B - 3$ VDC |
| Continuous current | - | - | - | max. 100 mA |
| No load current I_0 | - | - | - | ≤ 15 mA |

(1) axé sur la sécurité

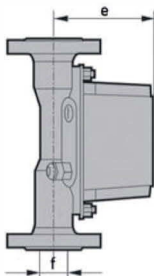
Dimensions et poids

Dimensions H250/M9

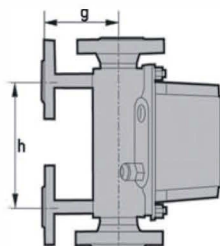
Vue de face



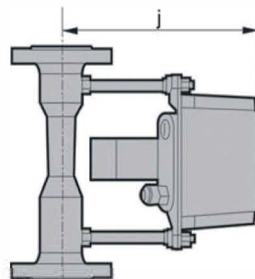
Vue de côté



avec chauffage



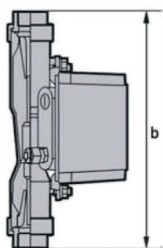
Haute température



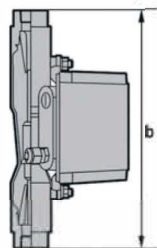
| | a | | b | | d | | h | |
|--------------------|------|------|------|-------|------|------|------|------|
| | [mm] | ["] | [mm] | ["] | [mm] | ["] | [mm] | ["] |
| All nominal sizes | 138 | 5.44 | 250 | 9.85 | 181 | 7.13 | 150 | 5.91 |
| ISO 228 | | | 300 | 11.82 | | | | |
| H250/C - 3"/300 lb | | | 300 | 11.82 | | | | |

| EN | ASME | c | | e | | ø f | | g | | j | |
|-------|------|-------|------|------|------|------|------|------|------|------|------|
| | | [mm] | ["] | [mm] | ["] | [mm] | ["] | [mm] | ["] | [mm] | ["] |
| DN15 | ½" | 110.5 | 4.35 | 107 | 4.22 | 20 | 0.79 | 100 | 3.94 | 187 | 7.37 |
| DN25 | 1" | 110.5 | 4.35 | 119 | 4.69 | 32 | 1.26 | 106 | 4.18 | 199 | 7.84 |
| DN50 | 2" | 123.5 | 5.22 | 132 | 5.20 | 65 | 2.56 | 120 | 4.73 | 212 | 8.35 |
| DN80 | 3" | 123.5 | 5.22 | 148 | 5.83 | 89 | 3.51 | 145 | 5.71 | 228 | 8.98 |
| DN100 | 4" | 123.5 | 5.22 | 158 | 6.22 | 114 | 4.49 | 150 | 5.91 | 232 | 9.14 |

ISO 228
filetage femelle
vissé

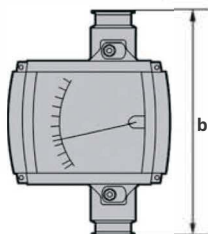


ISO 228
filetage femelle
soudé

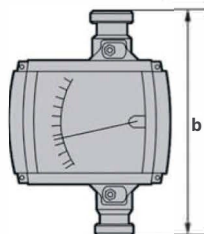


(D)

H250/F
Raccord à pince



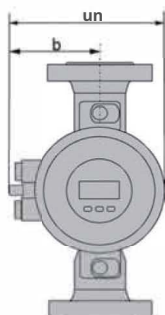
H250/F
Raccord à vis
DIN 11851



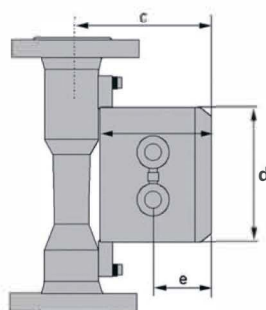
Acier inoxydable CD 1.4435 - Testé EHEDG - Surfaces mouillées Ra_s 0,8 / 0,6 µm

Dimensions H250/M10

M10
Vue de face



M10
Vue de côté



| | | Dimensions M10 | | | | | | | | | |
|-------|------|----------------|------|------|------|------|------|------|------|------|------|
| | | a | | b | | c | | Ø d | | e | |
| EN | ASME | [mm] | ["] | [mm] | ["] | [mm] | ["] | [mm] | ["] | [mm] | ["] |
| DN15 | ½" | 147 | 5.79 | 83 | 3.27 | 118 | 4.65 | 132 | 5.20 | 55 | 2.17 |
| DN25 | 1" | 147 | 5.79 | 83 | 3.27 | 130 | 5.12 | 132 | 5.20 | 55 | 2.17 |
| DN50 | 2" | 147 | 5.79 | 83 | 3.27 | 143 | 5.63 | 132 | 5.20 | 55 | 2.17 |
| DN80 | 3" | 147 | 5.79 | 83 | 3.27 | 160 | 6.30 | 132 | 5.20 | 55 | 2.17 |
| DN100 | 4" | 147 | 5.79 | 83 | 3.27 | 169 | 6.66 | 132 | 5.20 | 55 | 2.17 |

Poids

| | | H250 | | with heating | | | |
|--------------|------|-----------|------|-------------------|------|-------------------|------|
| Nominal size | | EN 1092-1 | | Flange connection | | Ermeto connection | |
| EN | ASME | [kg] | [lb] | [kg] | [lb] | [kg] | [lb] |
| DN15 | ½" | 3.5 | 7.7 | 5.6 | 12.6 | 3.9 | 8.6 |
| DN25 | 1" | 5 | 11 | 7.5 | 16.5 | 5.8 | 12.8 |
| DN50 | 2" | 8.2 | 18.1 | 11.2 | 24.7 | 9.5 | 21 |
| DN80 | 3" | 12.2 | 26.9 | 14.8 | 32.6 | 13.1 | 28.9 |
| DN100 | 4" | 14 | 30.9 | 17.4 | 38.4 | 15.7 | 34.6 |

| | | H250/C [Ceramic / PTFE] | | | | | | Screw connect. | |
|--------------|------|-------------------------|------|-------------|------|-------------|------|----------------|------|
| Nominal size | | EN 1092-1 | | ASME 150 lb | | ASME 300 lb | | DIN 11864-1 | |
| EN | ASME | [kg] | [lb] | [kg] | [lb] | [kg] | [lb] | [kg] | [lb] |
| DN15 | ½" | 3.5 | 7.7 | 3.2 | 7.1 | 3.5 | 7.7 | 2 | 4.4 |
| DN25 | 1" | 5 | 11 | 5.2 | 11.5 | 6.8 | 15 | 3.5 | 7.7 |
| DN50 | 2" | 10 | 22.1 | 10 | 22.1 | 11 | 24.3 | 5 | 11 |
| DN80 | 3" | 13 | 28.7 | 13 | 28.7 | 15 | 33.1 | 7.6 | 16.8 |
| DN100 | 4" | 15 | 33.1 | 16 | 35.3 | 17 | 37.5 | 10.3 | 22.7 |

Connexions de processus

| | Normes | Connecticut dim. | Pression nominale |
|--|---------------|------------------|--------------------|
| Brides (H250/RR/HC/C) | EN 1092-1 | DN15...150 | PN16...250 |
| | ASME B16.5 | ½...6" | 150...2500 lb |
| | JIS B 2220 | 15...100 | 10...20K |
| Raccords à pince (H250/RR/F) | DIN 32676 | DN15...100 | 10...16 bar |
| | ISO 2852 | Size 25...139.7 | 10...16 bar |
| Raccords à vis (H250/RR /HC /FI) | DIN 11851 | DN15...100 | 25...40 bar |
| | SMS 1146 | 1...4" | 6 bar / 88.2 psig |
| Filetage femelle soudé (H250/RR /HC) | ISO 228 | G½...G2" | ≥50 bar / 735 psig |
| | ASME B1.20.1 | ½...2" NPT | psig |
| Filetage femelle (H250/RR /HC) avec insert, joint FPM et écrou-raccord | ISO 228 | G½...2" | ≤50 bar / 735 psig |
| | ASME B1.20.1 | ½...2" NPT | psig |
| Raccord fileté aseptique (H250/F) | DIN 11864 - 1 | DN15...50 | PN40 |
| | | DN80...100 | PN 16 |
| Bride aseptique (H250/F) | DIN 11864 - 2 | DN15...50 | PN40 |
| | | DN80...DN100 | PN 16 |
| Compteurs (H250/RR /HC) avec chauffage : | | | |
| Chauffage avec raccordement à bride | EN 1092-1 | DN15 | PN40 |
| | ASME B16.5 | ½" | 150 lb / RF |
| Raccordement de tuyau de chauffage pour Ermeto | - | E12 | PN40 |

Pressions nominales plus élevées et autres connexions sur demande

Boulons et couples de serrage

Pour les débitmètres avec revêtement en PTFE ou revêtement en céramique et face surélevée en PTFE, serrez les filetages de la bride avec les couples suivants :

Dimensions nominales FR

| Nominal size acc. to EN 1092-1 | Bolts Quantity x size | Tightening torques | |
|-----------------------------------|--------------------------|--------------------|---------|
| | | [Nm] | [lb-ft] |
| DN15 PN40 ① | 4 x M 12 | 9.8 | 7.1 |
| DN25 PN40 ① | 4 x M 12 | 21 | 15 |
| DN50 PN40 ① | 4x M16 | 57 | 41 |
| DN80 PN16 ① | 8x M16 | 47 | 34 |
| DN100 PN16① | 8x M16 | 67 | 48 |

G) connexions standard ; autre connexion sur demande

Dimensions nominales FR

| Nominal size acc. to ASME B 16.5 | Bolts (Quantity x size) | | Tightening torques | |
|-------------------------------------|-------------------------|---------|--------------------|---------|
| | 150 lb | 300 lb | [Nm] | [lb-ft] |
| ½" 150 lb / 300 lb ① | 4x ½" | 4x ½" | 5.2 | 3.8 |
| 1" 150 lb / 300 lb ① | 4x ½" | 4x 5/8" | 10 | 7.2 |
| 2" 150 lb / 300 lb ① | 4x 5/8" | 8x 5/8" | 41 | 30 |
| 3" 150 lb / 300 lb ① | 4x 5/8" | 8x ¾" | 70 | 51 |
| 4" 150 lb / 300 lb ① | 8x 5/8" | 8x ¾" | 50 | 36 |

G) connexions standard ; autres connexions sur demande

Résistance à basse pression (vide) H250/C

| Max. process temperature ▶ | | | +70°C (+158°F) | +150°C (*302°F) | +250°C (+482°F) | | | |
|----------------------------|---------|---------------|-------------------------|-----------------|-----------------|--------|-------------|--------|
| | | | Min. operating pressure | | | | | |
| Nominal size | float | lining | [mbar abs.] | [psia] | [mbar abs.] | [psia] | [mbar abs.] | [psia] |
| DN15...DN100 | PTFE | PTFE | 100 | 1.45 | - | - | - | - |
| DN15...DN80 | ceramic | PTFE | 100 | 1.45 | 250 | 3.63 | - | - |
| DN15...DN80 | ceramic | TFM / ceramic | 100 | 1.45 | 100 | 1.45 | 100 | 1.45 |

Plages de mesure

H250/RR - Acier inoxydable, H250/HC - Hastelloy®

| | |
|-----------------------|---|
| Plage de mesure : | 10 : 1 |
| Déclaration de flux : | Values = 100% Water: 20°C [68°F] Air: 20°C [68°F], 1.013 bar abs. [14.7 psia] |

| | | Eau | | | Air | | | Perte de pression max. | | | |
|-----------------|--------|-------|-------|---------|----------------------|------|--------|------------------------|-----|-----|-------|
| Float ▶ | | TIV | CIV | DIV | TIV Alu | TIV | DIV | TIV Alu | TIV | CIV | DIV |
| Nominal size | Cone | [l/h] | | | [Nm ³ /h] | | | [mbar] | | | |
| DN15, ½" | K15.1 | 18 | 25 | - | 0.42 | 0.65 | - | 12 | 21 | 26 | - |
| | K15.2 | 30 | 40 | - | 0.7 | 1 | - | 12 | 21 | 26 | - |
| | K15.3 | 55 | 63 | - | 1 | 1.5 | - | 12 | 21 | 26 | - |
| | K15.4 | 80 | 100 | - | 1.7 | 2.2 | - | 12 | 21 | 26 | - |
| | K15.5 | 120 | 160 | - | 2.5 | 3.6 | - | 12 | 21 | 26 | - |
| | K15.6 | 200 | 250 | - | 4.2 | 5.5 | - | 12 | 21 | 26 | - |
| | K15.7 | 350 | 400 | 700 | 6.7 | 10 | 18 ① | 12 | 21 | 28 | 38 |
| DN25, 1" | K15.8 | 500 | 630 | 1000 | 10 | 14 | 28 ① | 13 | 22 | 32 | 50 |
| | K15.8 | - | - | 1600 ② | - | - | 50 ② | - | - | - | 85 |
| | K25.1 | 480 | 630 | 1000 | 9.5 | 14 | - | 11 | 24 | 32 | 72 |
| | K25.2 | 820 | 1000 | 1600 | 15 | 23 | - | 11 | 24 | 33 | 74 |
| | K25.3 | 1200 | 1600 | 2500 | 22 | 35 | - | 11 | 25 | 34 | 75 |
| | K25.4 | 1700 | 2500 | 4000 | 37 | 50 | 110 ① | 12 | 26 | 38 | 78 |
| | K25.5 | 3200 | 4000 | 6300 | 62 | 95 | 180 ① | 13 | 30 | 45 | 103 ③ |
| DN50, 2" | K55.1 | 2700 | 6300 | 8400 | 58 | 80 | 230 ① | 8 | 13 | 74 | 60 |
| | K55.2 | 3600 | 10000 | 14000 | 77 | 110 | 350 ① | 8 | 13 | 77 | 69 |
| | K55.3 | 5100 | 16000 | 25000 | 110 | 150 | 700 ① | 9 | 13 | 84 | 104 |
| DN80, 3" | K85.1 | 12000 | 25000 | 37000 | 245 | 350 | 1000 ① | 8 | 16 | 68 | 95 |
| | K85.2 | 16000 | 40000 | 64000 | 280 | 400 | 1800 ① | 9 | 16 | 89 | 125 |
| DN100, 4" | K105.1 | 19000 | 63000 | 100 000 | - | 550 | 2800 ① | - | - | 120 | 220 |

(DP > 0,5 bar

(2) avec flotteur TR

(:!) 300 mbar avec mesure d'amortissement Igas !



INFORMATION!

La pression opérative doit être au moins deux fois supérieure à la perte de pression pour les liquides et au moins 5 fois la perte de pression pour les gaz ! Les pertes de charge indiquées sont valables pour l'eau et l'air à débit maximal. Autres plages de débit sur demande. La conversion d'autres fluides ou données de fonctionnement /pression, température, masse volumique, viscosité/ s'effectue à l'aide de la méthode de calcul selon la directive VD/VDE 3513

Condition de référence pour les mesures de gaz :

La mesure du débit des gaz est référencée

NI / hor Nm³ / h : Débit volumique à l'état normal 0°C, 1,013 bar absolu (DIN 1343)

INSTRUCCIONES

MEDIDOR DE FLUJO CON ROTOR DE TUBO METÁLICO

ES



Volumen de suministro



¡INFORMACIÓN!

Inspeccione las cajas cuidadosamente para detectar daños o signos de manipulación inadecuada. Informe los daños al transportista y a la oficina local del fabricante.



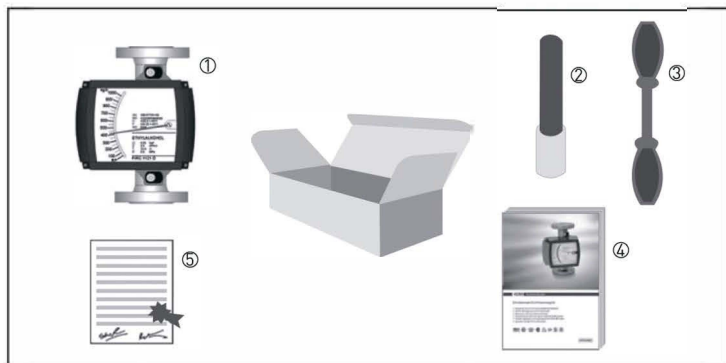
¡INFORMACIÓN!

Revise la lista de embalaje para verificar si recibió completamente todo lo que ordenó.



¡INFORMACIÓN!

Mire la placa de identificación del dispositivo para asegurarse de que el dispositivo se entregue de acuerdo con su pedido. Verifique que el voltaje de suministro impreso en la placa de identificación sea correcto.



Cifra2-1: Volumen de suministro

- (1) Dispositivo de medición en versión ordenada
- (2) Para el indicador M10 - imán de barra
- (3) Para indicador M10 - llave
- (4) Documentación
- (5) Certificados, informe de calibración (suministrados a (solo pedido))

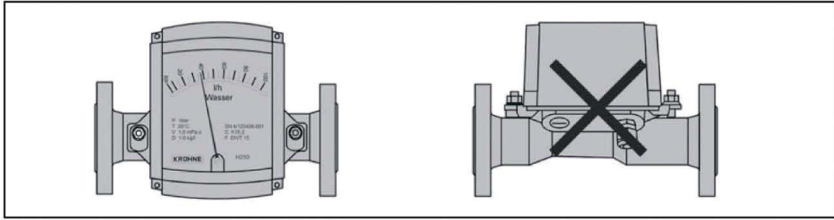
Versión del dispositivo

- H250 con indicador M9
- H250 con indicador M10



Figura 2-2: Versiones M9 y M10

Tenga en cuenta especialmente la posición de instalación del H250H con dirección de flujo horizontal:



Para cumplir con los parámetros térmicos y la precisión de medición, los caudalímetros H250H para instalación horizontal se deben instalar en la tubería de manera que la pantalla se encuentre en el lateral del tubo de medición. Las temperaturas máximas del medio y del ambiente indicadas, así como la precisión de medición, se basan en la instalación lateral de la pantalla.

Pares de apriete

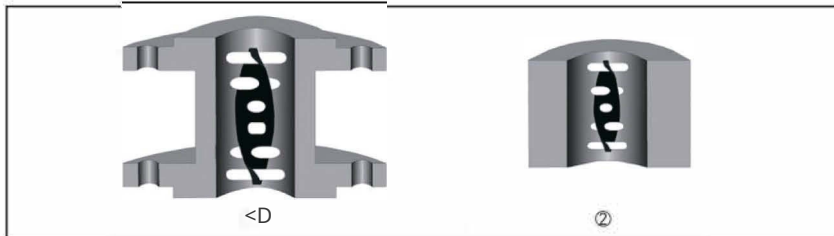
Para dispositivos de medición con revestimiento de PTFE o revestimiento de cerámica y cara elevada de PTFE, apriete las roscas de la brida con los siguientes pares:

| Nominal size acc. to | | | | Bolts | | | | Max. torque | | | |
|----------------------|----|------------|---------|-----------|----------|----------|-----------|-------------|-------------|-------|--|
| EN 1092-1 | | ASME B16.5 | | EN 1092-1 | ASME | | EN 1092-1 | | ASME 150 lb | | |
| DN | PN | Inches | lb | | 150 lb | 300 lb | Nm | ft*lb | Nm | ft*lb | |
| 15 | 40 | 1/2" | 150/300 | 4 x M 12 | 4 x 1/2" | 4 x 1/2" | 9.8 | 7.1 | 5.2 | 3.8 | |
| 25 | 40 | 1" | 150/300 | 4 x M 12 | 4 x 1/2" | 4 x 5/8" | 21 | 15 | 10 | 7.2 | |
| 50 | 40 | 2" | 150/300 | 4 x M 16 | 4 x 5/8" | 8 x 5/8" | 57 | 41 | 41 | 30 | |
| 80 | 16 | 3" | 150/300 | 8 x M 16 | 4 x 5/8" | 8 x 3/4" | 47 | 34 | 70 | 51 | |
| 100 | 16 | 4" | 150/300 | 8 x M 16 | 8 x 5/8" | 8 x 3/4" | 67 | 48 | 50 | 36 | |

Filtros magnéticos

Se recomienda el uso de filtros magnéticos cuando el medio contiene partículas que pueden verse afectadas magnéticamente. El filtro magnético se debe instalar en la dirección del flujo antes del caudalímetro. Los imanes de barra están colocados helicoidalmente en el filtro para proporcionar una eficiencia óptima con baja pérdida de presión. Todos los imanes están recubiertos individualmente con PTFE para protegerlos contra la corrosión. Material: 1.4571

Filtros magnéticos



(1) Tipo F - pieza de montaje con brida - longitud total 100 mm

(2) Tipo FS - pieza de montaje sin brida - longitud total 50 mm

Notas sobre la instalación



¡PRECAUCIÓN!

*Es posible que la carcasa del indicador no esté aislada térmicamente.
El aislamiento térmico (3) sólo puede llegar hasta la fijación de la carcasa (4).*

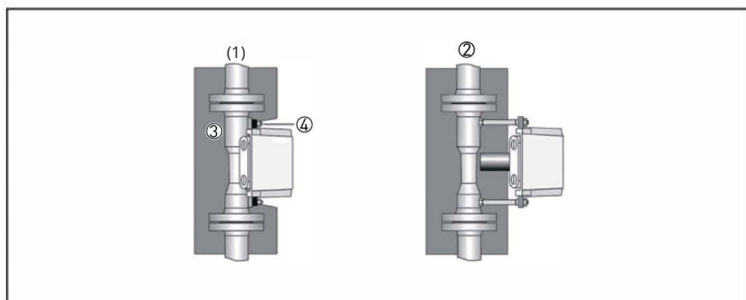


Figura 3-1: Aislamiento térmico H250

(1) Indicador estándar M9

(2) Indicador con extensión HT

Esto se aplica de la misma manera a los indicadores M8 y M10.



¡PRECAUCIÓN!

El aislamiento térmico

(1) sólo puede llegar hasta la parte trasera de la carcasa

(2) El área de las entradas de cables

(3) debe ser de libre acceso.

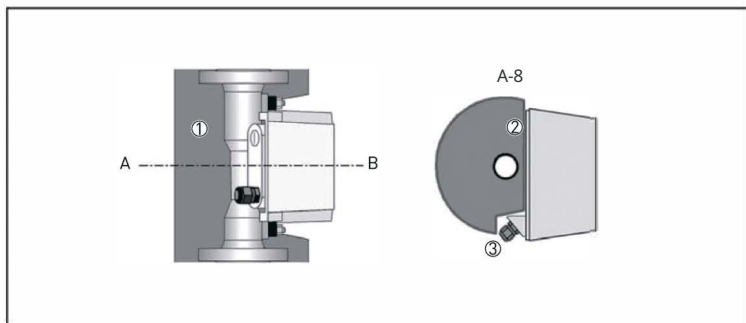


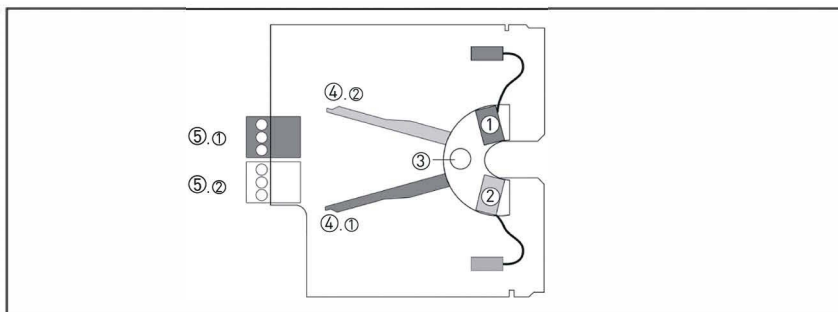
Figura 3-2: Aislamiento - sección transversal

Indicador de conexión eléctrica M9

Indicador M9 - interruptores de final de carrera

El indicador M9 puede equiparse con un máximo de dos interruptores de límite electrónicos. El interruptor de límite funciona como un sensor de ranura que se activa de forma inductiva a través de la paleta metálica semicircular perteneciente al indicador de medición. Los puntos de conmutación se ajustan mediante los indicadores de contacto. La posición del indicador de contacto se indica en la escala.

Módulo de interruptor de límite



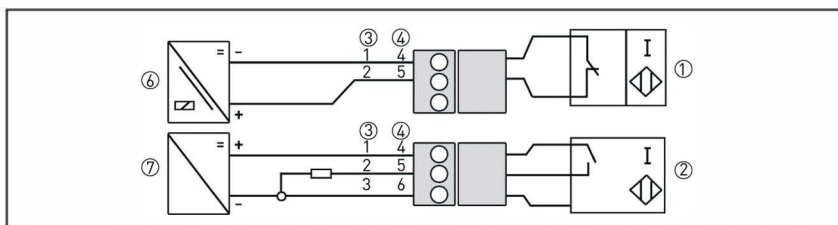
- (1) Contacto mínimo
- (2) Máx. contacto
- (3) Tornillo de bloqueo
- (4) Puntero máximo
- (5) Terminal de conexión

Los terminales de conexión tienen un diseño enchufable y se pueden quitar para conectar los cables. Los tipos de interruptores de límite incorporados se muestran en el indicador.

Conexión eléctrica de los finales de carrera

| Contact | MIN | | | MAX | | |
|-------------------------|-----|---|---|-----|---|---|
| | 1 | 2 | 3 | 4 | 5 | 6 |
| Connection 2-wire NAMUR | - | + | | - | + | |
| Connection 3-wire | + | | - | + | | - |

Terminales de conexión del interruptor de límite



- (1) Interruptor de límite de 2 cables NAMUR
- (2) Interruptor de límite de 3 cables
- (3) Conexión de terminal contacto mínimo
- (4) **Conexión de terminal contacto máximo**
- (5) Carga de 3 cables
- (6) Amplificador de conmutación aislado NAMUR
- (7) Fuente de alimentación de 3 cables

Ajuste de límite

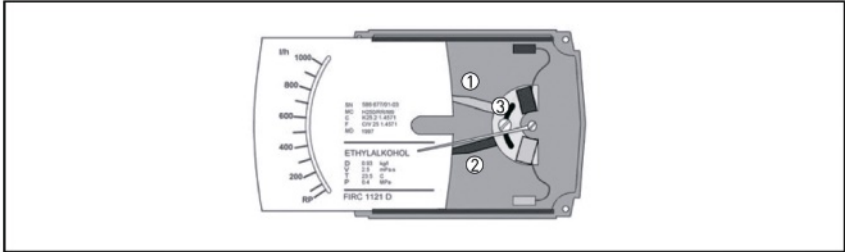


Figura 4-4: Ajustes del interruptor de límite

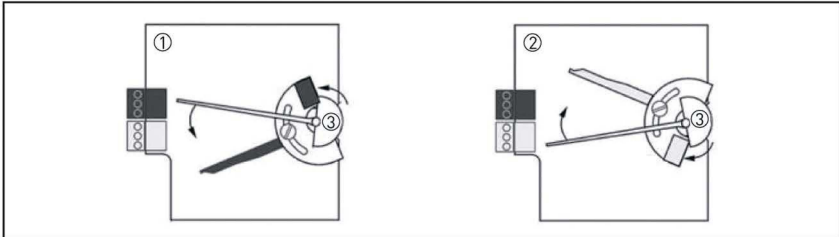
- (1) Puntero de contacto MAX
- (2) Puntero de contacto MIN
- (3) Tornillo de bloqueo

El ajuste se realiza directamente a través de los indicadores de contacto (1) y (2):

- Deslice la báscula hacia afuera
- Afloje ligeramente el tornillo de bloqueo (3)
- Deslice la escala nuevamente hasta el punto de enganche.
- Coloque los punteros de contacto (1) y (2) en el punto de conmutación deseado

Una vez realizado el ajuste: Fije los indicadores de contacto con el tornillo de bloqueo (3)

Definición de contacto de interruptor

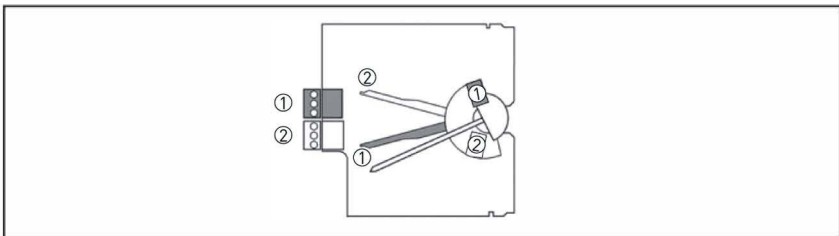


- (1) Contacto MIN
- (2) Contacto MÁXIMO
- (3) Paletas indicadoras con paletas de conmutación

Si la paleta indicadora entra en la ranura, se activa una alarma. Si la paleta indicadora se encuentra fuera del sensor de la ranura, una rotura de cable también hace que se active la alarma.

El interruptor de límite de 3 cables no tiene detección de rotura de cable.

Definición MinMin - MaxMax



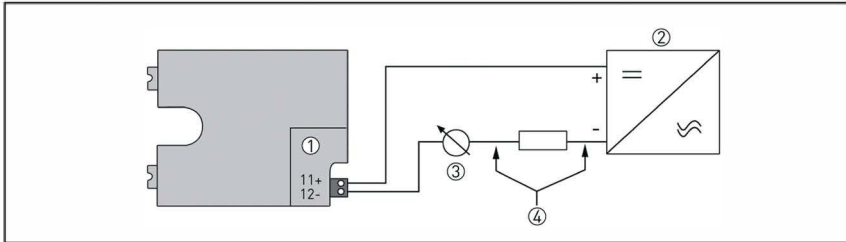
- (1) MÍNIMO 2 contactos o MÁXIMO 1 contacto
- (2) MÍNIMO 1 contacto o MÁXIMO 2 contactos

Consumo actual en la posición mostrada:

| Contact | Type | Current |
|---------|-------|-------------|
| MIN 1 | NAMUR | ≤ 1 mA |
| MIN 2 | NAMUR | ≤ 1 mA |
| MAX 1 | NAMUR | ≥ 3 mA |
| MAX 2 | NAMUR | ≥ 3 mA |

Indicador M9 - salida de corriente ESK2A

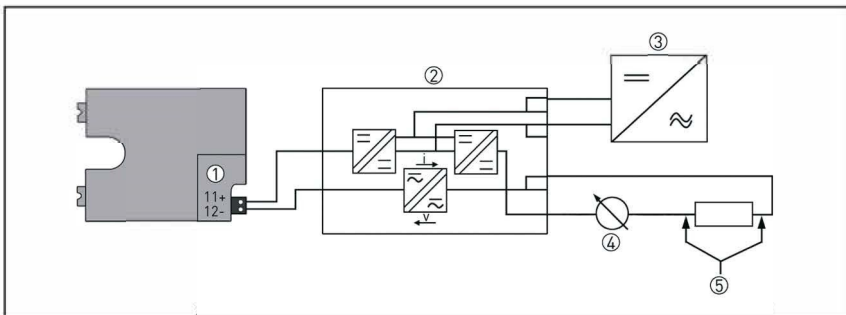
Los terminales de conexión del ESK2A tienen un diseño enchufable y se pueden quitar para conectar los cables.



- (1) Transmisor de corriente ESK2A
- (2) Fuente de alimentación 12...30VDC
- (3) Señal de medición 4...20 mA
- (4) Carga externa, HART®comunicación

Fuente de alimentación M9 con aislamiento eléctrico

Los circuitos para la conexión a otros dispositivos, como unidades de evaluación digital o equipos de control de procesos, deben diseñarse con especial cuidado. En algunas circunstancias, las conexiones internas de estos dispositivos (por ejemplo, GND con PE, bucles de tierra) pueden generar potenciales de tensión inadmisibles que pueden comprometer el funcionamiento del propio dispositivo o de un dispositivo conectado. En tales casos, se recomienda un IPELVI de tensión extra baja protegido.



- (1) Conexión de terminales
- (2) Aislador de alimentación del convertidor con aislamiento eléctrico
- (3) Fuente de alimentación (consulte la información del aislador de alimentación)
- (4) Señal de medición 4...20 mA
- (5) Carga externa, HART®comunicación

Medidas en caso de indicaciones erróneas

Si las indicaciones en la pantalla o las respuestas a los comandos del teclado son incorrectas, deberá realizar un reinicio del hardware. Apague y encienda nuevamente la fuente de alimentación.

Descripción general de las funciones e indicadores más importantes



¡INFORMACIÓN!

Para obtener una lista completa de funciones y descripciones breves, consulte Explicaciones del menú en la página 51. Todos los parámetros y configuraciones predeterminados se adaptan al cliente específico.

| Nivel | Designación | Explicación |
|----------|-------------------|--|
| 1.4 | CONST. DE TIEMPO. | Constante de tiempo, valor de amortiguación |
| 1.5.2 | ERROR | [s] Indicador de error Sí: Los mensajes de error se eliminan No: Se suprimen los mensajes de error. |
| 2.1 | SALIDA DE 4-20 mA | Comprobar la salida actual |
| 2.2 -2.4 | SALIDA 8 | Comprobar salidas de conmutación y entrada RESET |
| 3.1 | IDIOMA | Seleccione el idioma del menú |
| 3.13.1 | CAUDAL | Caudal máximo.El valor establecido está representado por una salida de corriente analógica de 20 mA.Si el valor actual excede el valor preestablecido, se indica una alarma. |

Tabla 6-4: Las funciones más importantes

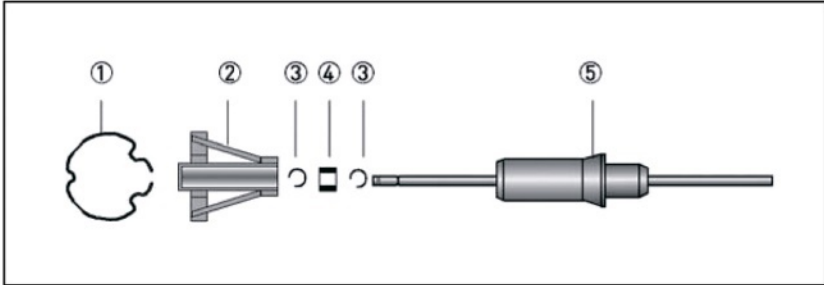
Unidades de flujo M10

| Mesurado variables | Unidades | | | | Mesurado productos |
|--------------------|--------------------|-------------------|-----------------|------------------|-----------------------------|
| Volumen | metro/s | metro/min | metro/a | metro/d | Líquidos, vapores, gases |
| | L/s | L/min | L/h | - | |
| | pies/s | pies/min | pies/hora | pies/d | |
| | chica ls | galón/min | galón/hora | galón/día | |
| | bb/s | bb/min | bb/hombre | bb/d | |
| | ImpGal/s | ImpGal/min | ImpGal/h | ImpGal/d | |
| Masa | gramos por segundo | Gramos por minuto | G/h | - | Líquidos, vapores, gases |
| | kilogramos/segundo | kilogramos/minuto | kilogramos/hora | kilogramos/día | |
| | - | T/min | t/h | día de la semana | |
| | Libra/seg | Libra/minuto | Libra/hora | - | |
| | - | t/min cortas | t/h corta | t/d corto | |
| | - | t/h largo | t/d largo | | |

Modernización de la amortiguación del flotador



- Retire el dispositivo de la tubería.
- Retire el anillo elástico superior (1) de la unidad de medición.
- Retire el flotador superior (2) y el flotador (5) de la unidad de medición.
- Fije el anillo de retención (3) en la ranura inferior de la varilla guía del flotador.
- Deslice el manguito de cerámica (4) sobre la varilla guía del flotador y fíjelo a la ranura superior utilizando el anillo de extensión (3).
- Inserte el flotador en la guía del flotador inferior en la unidad de medición.
- Coloque el cilindro de amortiguación suministrado con el flotador integrado (2) en la unidad de medición.
- Inserte el anillo elástico superior (1).

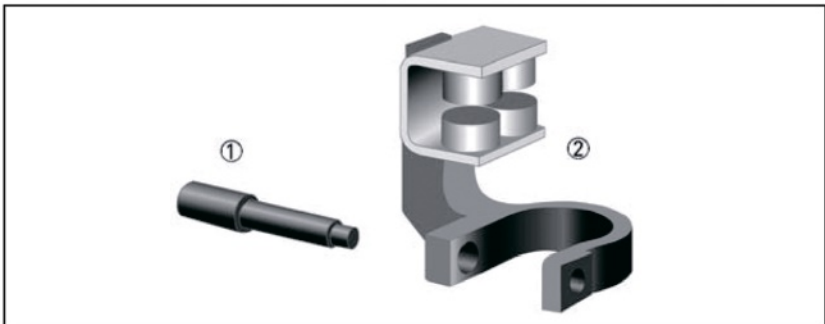


- (1) Anillo de retención
(2) Receptor de flotador
(3) Arandela elástica
(4) Manguito cerámico
(5) Flotador

Reequipamiento de amortiguación de puntero

Al modernizar la amortiguación del puntero para el indicador M9 con salida de corriente ESK2A y finales de carrera, tenga en cuenta que el puntero puede moverse brevemente al instalar la amortiguación del puntero (freno de corrientes de Foucault), lo que puede activar una alarma de error o puede cambiar la salida de corriente mostrando picos.

El freno de corrientes de Foucault consta de dos partes:



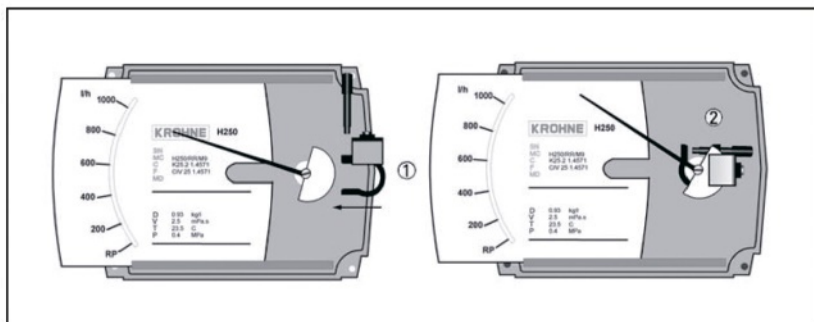
- (1) Tensor
(2) Freno de corrientes de Foucault

El freno con el anillo de retención se puede fijar al cilindro indicador independientemente de los componentes integrados (ESK2A, interruptor de fin de carrera, contador). Al montar el freno, tenga en cuenta que la ranura entre los imanes del freno es de solo unos 3 mm y que el grosor del material del aluminio

La paleta del puntero mide 1 mm.



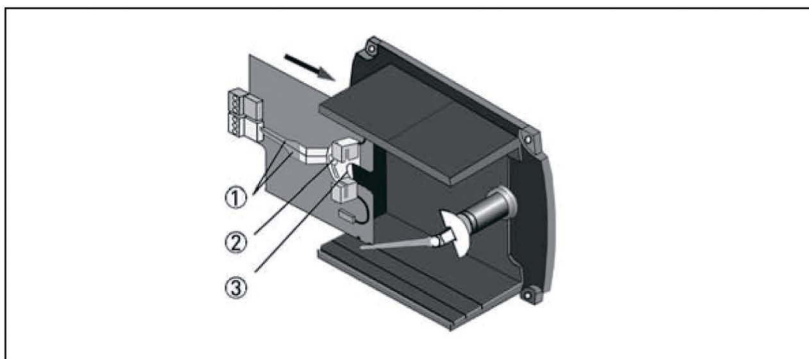
- Coloque el freno de corrientes de Foucault (1).
- Gire el freno ligeramente en el sentido de las agujas del reloj (2).
- Compruebe que la paleta indicadora se pueda mover entre los imanes sin tocarlos.
- Atornillar el tensor (3).



Reequipamiento del interruptor de límite



- Retire el módulo contador iluminado (disponible).
- Afloje el tornillo de bloqueo. (2) en el puntero de contacto.
- Combinar puntero de contacto (1) en el centro.
- Inserte el módulo de contacto en la tercera ranura del soporte hasta que el semicírculo (3) rodee el cilindro indicador.



Los terminales de conexión del módulo de contacto tienen un diseño enchufable y se pueden quitar para conectar los cables.

Reemplazo - Modernización ESK2A

Al reemplazar o modernizar un ESK2A, se requiere lo siguiente al momento de realizar el pedido:

- SN - número de serie o
- SO - orden de venta

Esta información se puede encontrar en la placa de identificación del indicador.

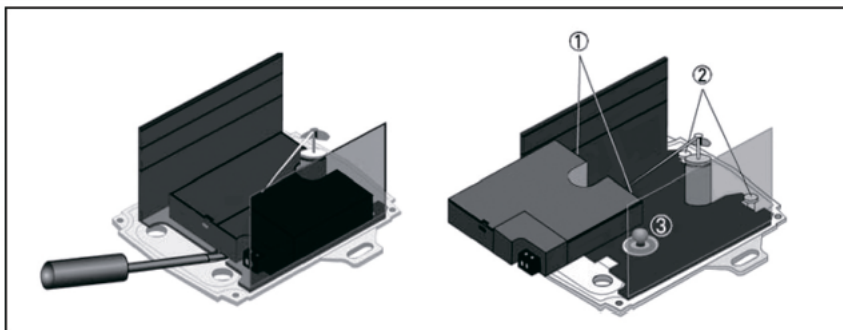


¡INFORMACIÓN!

El ESK2A viene calibrado de fábrica, por lo que es posible reemplazarlo o modernizarlo sin tener que recalibrarlo.



- Desactive la energía del ESK2A.
- Levante y retire el ESK2A con un destornillador.



Para instalar el ESK2A se utiliza tecnología enchufable.

- Las lengüetas enchufables ESK2A (1) se enchufan debajo de los dos pernos (2) en la placa base.
- Se utiliza una ligera presión para presionar el ESK2A sobre los pasadores de resorte (3) hasta que se detenga, firmemente fijación del ESK2A.

Si se desea modificar el rango de medición, la temperatura del producto, la densidad, la viscosidad o la presión, se puede realizar con el programa KroVaCal o con un módem HARTTM. Sin embargo, cada unidad de medición está sujeta a sus propios límites físicos, que el programa DroVaCal calcula correctamente, y por lo tanto puede rechazar el cambio deseado. Si se realiza un cambio mediante el programa, los nuevos datos también se transmiten al ESK2A.

Características y posibilidades del programa

- Identificación del dispositivo
- Dirección del dispositivo
- Número de serie
- Designación del punto de medición
- Consulta de valores medidos digitales en Unidades de caudal, % y mA
- Funciones de prueba/configuración
- Calibración 4,00 y 20,00 mA
- Establezca la salida actual en cualquier valor deseado

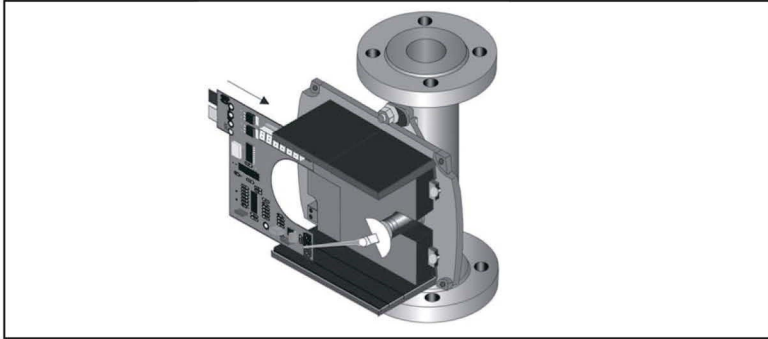
Totalizador

El contador de flujo, en combinación con la salida de corriente eléctrica ESK2A, también se puede integrar retroactivamente en el indicador M9.

Al solicitar el totalizador ESK-Z como kit de actualización, indique la información del dispositivo [ver escala] y el rango de medición.

Proporcionar esta información garantizará que la nueva báscula suministrada con el recorte de pantalla del mostrador esté lista para su instalación.

A continuación, el contador de caudal se preajusta utilizando el factor de conversión correspondiente al rango de medición.



Instalación

- Empuje la escala existente hacia afuera.
- Inserte la unidad de contador de flujo en el riel central del soporte del módulo.
- Inserte la nueva escala en el soporte del módulo.
- Al hacerlo, levante ligeramente la báscula hasta que el recorte de la báscula rodee la pantalla del contador.

Disponibilidad de servicios

El fabricante ofrece una serie de servicios para ayudar al cliente una vez vencida la garantía, entre los que se incluyen reparación, mantenimiento, asistencia técnica y formación.



¡INFORMACIÓN!

Para obtener información más precisa, comuníquese con su representante local.

Devolución del dispositivo al fabricante

información general

Este dispositivo ha sido fabricado y probado cuidadosamente. Si se instala y se utiliza de acuerdo con estas instrucciones de uso, rara vez presentará problemas.



¡PRECAUCIÓN!

Si, no obstante, necesita devolver un dispositivo para inspección o reparación, preste especial atención a los siguientes puntos:

- *Debido a las regulaciones legales sobre protección del medio ambiente y salvaguarda de la salud y seguridad del personal, el fabricante solo puede manipular, probar y reparar dispositivos devueltos que hayan estado en contacto con productos sin riesgo para el personal o el medio ambiente.*
- *Esto significa que el fabricante solo puede realizar el mantenimiento de este dispositivo si va acompañado del siguiente certificado (consulte la siguiente sección) que confirma que el dispositivo es seguro para manipular.*



¡PRECAUCIÓN!

Si el dispositivo ha sido utilizado con productos tóxicos, cáusticos, inflamables o que puedan dañar el agua, le rogamos que:

- *comprobar y garantizar, si es necesario mediante enjuague o neutralización, que todas las cavidades estén libres de dichas sustancias*
- *peligrosas, adjuntar al dispositivo un certificado que confirme que su manipulación es segura e indique el producto utilizado.*

Principio de funcionamiento

El caudalímetro H250 funciona según el principio de medición por flotador. La unidad de medición consiste en un cono metálico en el que un flotador puede moverse libremente hacia arriba y hacia abajo. El medio fluye a través del caudalímetro de abajo hacia arriba. El flotador se ajusta de manera que la fuerza de flotación B que actúa sobre él forme una resistencia de arrastre D y su peso W esté en equilibrio: $W = B + D$.

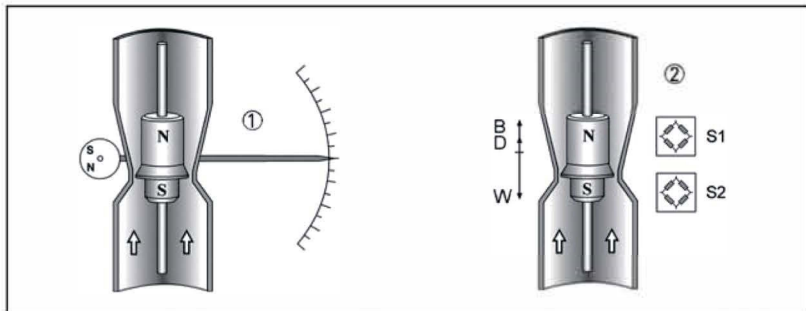


Figura 8-1: Principio de funcionamiento

- (1) Principio de indicación M9 y MSMG
- (2) Principio de indicación M10 y MSEG

En los indicadores M9 y MBMG (1), la altura del flotador en función del caudal en la unidad de medición se transmite mediante un acoplamiento magnético y se muestra en una escala. En los indicadores M10 y MBEG (2), la altura del flotador en función del caudal en la unidad de medición se transmite a la pantalla electrónica mediante sensores de campo magnético S1 y S2.

Principio de funcionamiento de H250H y H250U

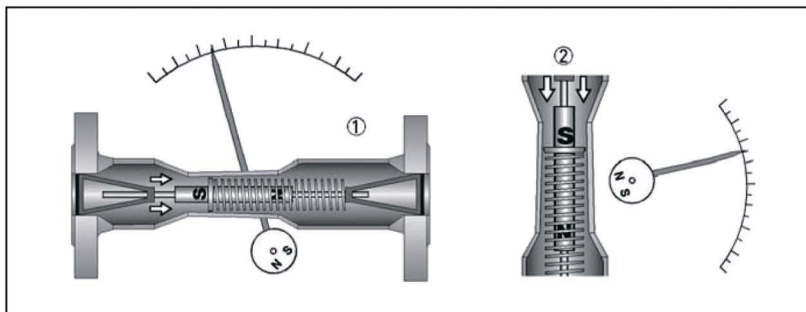


Figura 8-2: Principio de funcionamiento del H250H y del H250U

- (1) H250H - dirección del flujo horizontal
- (2) H250U - dirección del flujo de arriba a abajo

Los caudalímetros funcionan según un principio de medición de flotador modificado. El flotador guiado se ajusta de forma que la fuerza de flujo que actúa sobre él esté en equilibrio con la fuerza de resorte opuesta. La posición del flotador en función del flujo en la unidad de medición se muestra en una escala mediante un acoplamiento magnético.



¡INFORMACIÓN!

Los caudalímetros H250H y H250U solo funcionan en combinación con el indicador M9.

Materiales

| Device | Flange / raised face | Measur. tube | Float | Float stop / guide | Ring orifice |
|----------------------------|--|---|---|--------------------------------|--------------|
| H250/RR Stainless Steel | CrNi steel 1.4404 massive ① | CrNi steel 1.4404 ① | | | - |
| H250/HC Hastelloy® | CrNi steel 1.4571 with plated Hastelloy® C4 [2.4610] ① | Hastelloy® C4 [2.4610] | | | - |
| H250/C Ceramic/PTFE | CrNi-Stahl 1.4571 with TFM/PTFE liner ② | PTFE or Al ₂ O ₃ with FFKM gasket | Al ₂ O ₃ and PTFE | Al ₂ O ₃ | |
| H250/F - Food | CrNi-Stahl 1.4435 | | | | - |

(1) Acero CrNi 1.4571 bajo pedido, para conexión por abrazadera acero CrNi 1.4435

(2) Revestimiento TFM/PTFE (no conductor de electricidad)



¡INFORMACIÓN!

H250/C-DN!001 4" solo PTFE

H250/F superficies mojadas Ras0,8 µm, opcional≤0,6 µm

Otras opciones:

- Materiales especiales bajo pedido: p. ej. SMO 254, titanio, 1.4435
- Amortiguación del flotador: cerámica o PEEK
- Junta para dispositivos con rosca hembra como inserto: junta tórica FPM / FKM

Temperaturas



¡PELIGRO!

Para los dispositivos que se utilizan en áreas peligrosas se aplican rangos de temperatura especiales, que se pueden consultar en las instrucciones independientes.

Temperaturas H250/M9 - indicador mecánico sin alimentación

| | Float | Liner | Product temperature | | Ambient temperature | |
|-----------------------|-----------------|---------------|---------------------|-------------|---------------------|------------|
| | | | [°C] | [°F] | [°C] | [°F] |
| H250/RR | Stainless Steel | | -196...+300 | -321...+572 | -40...+120 | -40...+248 |
| H250/RR screw fitting | | | | | -20...+120 | -4...+248 |
| H250/HC | Hastelloy® C4 | | -196...+300 | -321...+572 | -40...+120 | -40...+248 |
| H250/C | PTFE | PTFE | -196...+70 | -321...+158 | -40...+70 | -40...+158 |
| H250/C | Ceramic | PTFE | -196...+150 | -321...+302 | -40...+70 | -40...+158 |
| H250/C | Ceramic | TFM / Ceramic | -196...+250 | -321...+482 | -40...+120 | -40...+248 |
| H250 H/U | Stainless Steel | | -40...+100 | -40...+212 | -20...+90 | -4...+194 |

Temperaturas H250/M9 - con componentes eléctricos [°DO]

| Maximum product temperatures T _m | | | T _{amb.} < +40°C | | T _{amb.} < +60°C ① | |
|---|--------|---------------------|---------------------------|------|-----------------------------|------|
| EN | ASME | Version with | Standard | HT | Standard | HT |
| DN15, DN25 | ½", 1" | ESK2A, ESK3-PA | +200 | +300 | +180 | +300 |
| | | ESK2A with counter | +200 | +300 | +80 | +130 |
| | | Limit switch NAMUR | +200 | +300 | +200 | +300 |
| | | 3-wire limit switch | +200 | +300 | +130 | +295 |
| DN50 | 2" | ESK2A, ESK3-PA | +200 | +300 | +165 | +300 |
| | | ESK2A with counter | +180 | +300 | +75 | +100 |
| | | Limit switch NAMUR | +200 | +300 | +200 | +300 |
| | | 3-wire limit switch | +200 | +300 | +120 | +195 |
| DN80, DN100 | 3", 4" | ESK2A, ESK3-PA | +200 | +300 | +150 | +250 |
| | | ESK2A with counter | +150 | +270 | +70 | +85 |
| | | Limit switch NAMUR | +200 | +300 | +200 | +300 |
| | | 3-wire limit switch | +190 | +300 | +110 | +160 |

Temperaturas H250/M9 - con componentes eléctricos [°F]

| Maximum product temperatures T _m | | | T _{amb.} < +104°F | | T _{amb.} < +104°F ① | |
|---|--------|---------------------|----------------------------|-----|------------------------------|-----|
| EN | ASME | Version with | Standard | HT | Standard | HT |
| DN15, DN25 | ½", 1" | ESK2A, ESK3-PA | 392 | 572 | 356 | 572 |
| | | ESK2A with counter | 392 | 572 | 176 | 266 |
| | | Limit switch NAMUR | 392 | 572 | 392 | 572 |
| | | 3-wire limit switch | 392 | 572 | 266 | 563 |
| DN50 | 2" | ESK2A, ESK3-PA | 392 | 572 | 165 | 572 |
| | | ESK2A with counter | 356 | 572 | 167 | 212 |
| | | Limit switch NAMUR | 392 | 572 | 392 | 572 |
| | | 3-wire limit switch | 392 | 572 | 248 | 383 |
| DN80, DN100 | 3", 4" | ESK2A, ESK3-PA | 392 | 572 | 302 | 482 |
| | | ESK2A with counter | 302 | 518 | 158 | 185 |
| | | Limit switch NAMUR | 392 | 572 | 392 | 572 |
| | | 3-wire limit switch | 374 | 572 | 230 | 320 |

G) si no existen medidas de aislamiento térmico, es necesario un cable resistente al calor
[temperatura de funcionamiento continuo del cable a utilizar: + 100°DO]

Abreviatura

| | |
|---------|------------------------------------|
| HT | Versión de alta temperatura Salida |
| ESK2A | de corriente 2 hilos 4... 20 mA |
| ESK3-PA | Interfaz PROFIBUS PA |

Temperaturas ambiente mínimas $T_{amb.}$ con ESK y finales de carrera

| Device | [°C] | [°F] |
|-----------------|-----------|-----------|
| Limit switch | -25 / -40 | -13 / -40 |
| ESK2A - ESK3-PA | -40 | -40 |

Temperaturas H250

| | | |
|---|------------|-------------|
| Max. product temperature T_m at $T_{amb.} +60^{\circ}\text{C} / +140^{\circ}\text{F}$ | -80...+200 | -112...+392 |
| Ambient temperature $T_{amb.}$ | -40...+75 | -40...+167 |

Indicador M9

Prensaestopos M9

| Cable gland | Material | Cable diameter | |
|-------------------|---------------------|----------------|----------------|
| M 16x1.5 Standard | PA | 3...7 mm | 0.118...0.276" |
| M20 x 1.5 | PA | 8...13 mm | 0.315...0.512" |
| M 16x1.5 | Nickel-plated brass | 5...9 mm | 0.197...0.355" |
| M20 x 1.5 | Nickel-plated brass | 10...14 mm | 0.394...0.552" |

Interruptores de límite M9

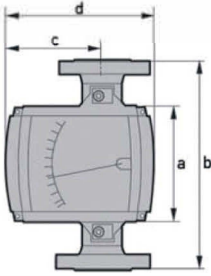
| | | | | |
|----------------------------|-----------------------|-------------|-------------|----------------|
| Terminal connection | 2.5 mm ² | | | |
| Limit switch | I7S23,5-N SC3,5-N0 | SJ3,5-SN ① | SJ3,5-S1N ① | SB3,5-E2 |
| NAMUR | yes | yes | yes | no |
| Connection type | 2-wire | 2-wire | 2-wire | 3-wire |
| Switching element function | NC contact | NC contact | NO contact | PNP NO contact |
| Nominal voltage U_B | 8 VDC | 8 VDC | 8 VDC | 10...30 VDC |
| Pointer vane not detected | ≥ 3 mA | ≥ 3 mA | ≤ 1 mA | ≤ 0.3 VDC |
| Pointer vane detected | ≤ 1 mA | ≤ 1 mA | ≥ 3 mA | $U_B - 3$ VDC |
| Continuous current | - | - | - | max. 100 mA |
| No load current I_0 | - | - | - | ≤ 15 mA |

(1) Orientado a la seguridad

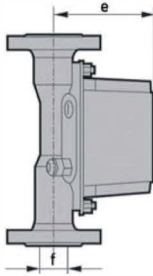
Dimensiones y pesos

Dimensiones H250/M9

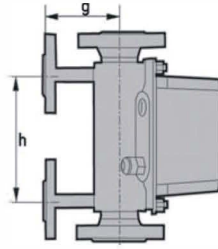
Vista frontal



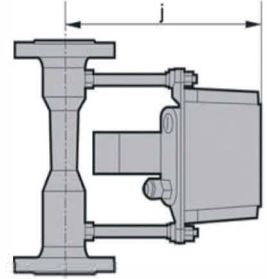
Vista lateral



con calefacción



Alta temperatura



| | a | | b | | d | | h | |
|--------------------|------|------|------|-------|------|------|------|------|
| | [mm] | ["] | [mm] | ["] | [mm] | ["] | [mm] | ["] |
| All nominal sizes | 138 | 5.44 | 250 | 9.85 | 181 | 7.13 | 150 | 5.91 |
| ISO 228 | | | 300 | 11.82 | | | | |
| H250/C - 3"/300 lb | | | 300 | 11.82 | | | | |

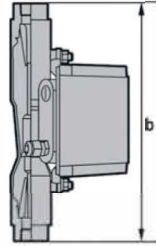
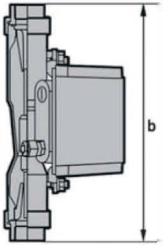
| EN | ASME | c | | e | | Ø f | | g | | j | |
|-------|------|-------|------|------|------|------|------|------|------|------|------|
| | | [mm] | ["] | [mm] | ["] | [mm] | ["] | [mm] | ["] | [mm] | ["] |
| DN15 | ½" | 110.5 | 4.35 | 107 | 4.22 | 20 | 0.79 | 100 | 3.94 | 187 | 7.37 |
| DN25 | 1" | 110.5 | 4.35 | 119 | 4.69 | 32 | 1.26 | 106 | 4.18 | 199 | 7.84 |
| DN50 | 2" | 123.5 | 5.22 | 132 | 5.20 | 65 | 2.56 | 120 | 4.73 | 212 | 8.35 |
| DN80 | 3" | 123.5 | 5.22 | 148 | 5.83 | 89 | 3.51 | 145 | 5.71 | 228 | 8.98 |
| DN100 | 4" | 123.5 | 5.22 | 158 | 6.22 | 114 | 4.49 | 150 | 5.91 | 232 | 9.14 |

ISO 228
rosca hembra
roscado

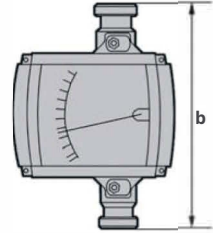
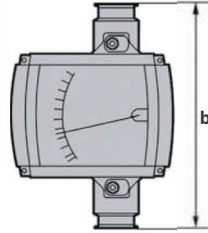
ISO 228
rosca hembra
soldado

H250/F
Conexión de abrazadera

H250/F
Conexión por tornillo
DIN 11851



(D)



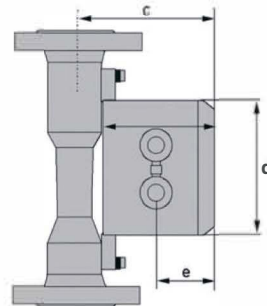
Acero inoxidable 1.4435 - Probado según EHEDG - Superficies mojadas Ras 0,8 / 0,6 µm

Dimensiones H250/M10

M10
Vista frontal



M10
Vista lateral



| | | Dimensiones M10 | | | | | | | | | |
|-------|------|-----------------|------|------|------|------|------|------|------|------|------|
| | | a | | b | | c | | Ø d | | e | |
| EN | ASME | [mm] | ["] | [mm] | ["] | [mm] | ["] | [mm] | ["] | [mm] | ["] |
| DN15 | ½" | 147 | 5.79 | 83 | 3.27 | 118 | 4.65 | 132 | 5.20 | 55 | 2.17 |
| DN25 | 1" | 147 | 5.79 | 83 | 3.27 | 130 | 5.12 | 132 | 5.20 | 55 | 2.17 |
| DN50 | 2" | 147 | 5.79 | 83 | 3.27 | 143 | 5.63 | 132 | 5.20 | 55 | 2.17 |
| DN80 | 3" | 147 | 5.79 | 83 | 3.27 | 160 | 6.30 | 132 | 5.20 | 55 | 2.17 |
| DN100 | 4" | 147 | 5.79 | 83 | 3.27 | 169 | 6.66 | 132 | 5.20 | 55 | 2.17 |

Pesos

| | | H250 | | with heating | | | |
|--------------|------|-----------|------|-------------------|------|-------------------|------|
| Nominal size | | EN 1092-1 | | Flange connection | | Ermeto connection | |
| EN | ASME | [kg] | [lb] | [kg] | [lb] | [kg] | [lb] |
| DN15 | ½" | 3.5 | 7.7 | 5.6 | 12.6 | 3.9 | 8.6 |
| DN25 | 1" | 5 | 11 | 7.5 | 16.5 | 5.8 | 12.8 |
| DN50 | 2" | 8.2 | 18.1 | 11.2 | 24.7 | 9.5 | 21 |
| DN80 | 3" | 12.2 | 26.9 | 14.8 | 32.6 | 13.1 | 28.9 |
| DN100 | 4" | 14 | 30.9 | 17.4 | 38.4 | 15.7 | 34.6 |

| | | H250/C [Ceramic / PTFE] | | | | | | Screw connect. | |
|--------------|------|-------------------------|------|-------------|------|-------------|------|----------------|------|
| Nominal size | | EN 1092-1 | | ASME 150 lb | | ASME 300 lb | | DIN 11864-1 | |
| EN | ASME | [kg] | [lb] | [kg] | [lb] | [kg] | [lb] | [kg] | [lb] |
| DN15 | ½" | 3.5 | 7.7 | 3.2 | 7.1 | 3.5 | 7.7 | 2 | 4.4 |
| DN25 | 1" | 5 | 11 | 5.2 | 11.5 | 6.8 | 15 | 3.5 | 7.7 |
| DN50 | 2" | 10 | 22.1 | 10 | 22.1 | 11 | 24.3 | 5 | 11 |
| DN80 | 3" | 13 | 28.7 | 13 | 28.7 | 15 | 33.1 | 7.6 | 16.8 |
| DN100 | 4" | 15 | 33.1 | 16 | 35.3 | 17 | 37.5 | 10.3 | 22.7 |

Conexiones de proceso

| | Normas | Connecticut. | Clasificación de presión |
|--|---------------|-----------------|--------------------------|
| Bridas (H250/RR/HC/C) | EN 1092-1 | DN15...150 | PN16...250 |
| | ASME B16.5 | ½"...6" | 150...2500 lb |
| | JIS B 2220 | 15...100 | 10...20K |
| Conexiones de abrazadera (H250/RR/F) | DIN 32676 | DN15...100 | 10...16 bar |
| | ISO 2852 | Size 25...139.7 | 10...16 bar |
| Conexiones roscadas (H250/RR/HC/FI) | DIN 11851 | DN15...100 | 25...40 bar |
| | SMS 1146 | 1...4" | 6 bar / 88.2 psig |
| Rosca hembra soldada (H250/RR/HC) | ISO 228 | G½"...G2" | ≥50 bar / 735 psig |
| | ASME B1.20.1 | ½"...2" NPT | psig |
| Rosca hembra (H250/RR/HC) con inserto, junta FPM y tuerca de unión | ISO 228 | G½"...2" | ≤50 bar / 735 psig |
| | ASME B1.20.1 | ½"...2" NPT | psig |
| Conexión de rosca aséptica (H250/F) | DIN 11864 - 1 | DN15...50 | PN40 |
| | | DN80...100 | PN 16 |
| Brida aséptica (H250/F) | DIN 11864 - 2 | DN15...50 | PN40 |
| | | DN80...DN100 | PN 16 |
| Contadores (H250/RR/HC) con calefacción: | | | |
| Calefacción con conexión de brida | EN 1092-1 | DN15 | PN40 |
| | ASME B16.5 | ½" | 150 lb / RF |
| Conexión de tubería de calefacción para Ermeto | - | E12 | PN40 |

Clasificaciones de presión más altas y otras conexiones a pedido

Pernos y pares de apriete

Para medidores de caudal con revestimiento de PTFE o revestimiento de cerámica y cara elevada de PTFE, apriete las roscas de la brida con los siguientes pares:

Tamaños nominales EN

| Nominal size acc. to EN 1092-1 | Bolts Quantity x size | Tightening torques | |
|-----------------------------------|--------------------------|--------------------|---------|
| | | [Nm] | [lb-ft] |
| DN15 PN40 ① | 4 x M 12 | 9.8 | 7.1 |
| DN25 PN40 ① | 4 x M 12 | 21 | 15 |
| DN50 PN40 ① | 4x M16 | 57 | 41 |
| DN80 PN16 ① | 8x M16 | 47 | 34 |
| DN100 PN16① | 8x M16 | 67 | 48 |

G) conexiones estándar; otras conexiones bajo pedido

Tamaños nominales EN

| Nominal size acc. to ASME B 16.5 | Bolts (Quantity x size) | | Tightening torques | |
|-------------------------------------|-------------------------|---------|--------------------|---------|
| | 150 lb | 300 lb | [Nm] | [lb-ft] |
| ½" 150 lb / 300 lb ① | 4x ½" | 4x ½" | 5.2 | 3.8 |
| 1" 150 lb / 300 lb ① | 4x ½" | 4x 5/8" | 10 | 7.2 |
| 2" 150 lb / 300 lb ① | 4x 5/8" | 8x 5/8" | 41 | 30 |
| 3" 150 lb / 300 lb ① | 4x 5/8" | 8x ¾" | 70 | 51 |
| 4" 150 lb / 300 lb ① | 8x 5/8" | 8x ¾" | 50 | 36 |

G) conexiones estándar; otras conexiones bajo pedido

Resistencia a baja presión (vacío) H250/C

| Max. process temperature ▶ | | | +70°C (+158°F) | +150°C (*302°F) | +250°C (+482°F) | | | |
|----------------------------|---------|---------------|-------------------------|-----------------|-----------------|--------|-------------|--------|
| | | | Min. operating pressure | | | | | |
| Nominal size | float | lining | [mbar abs.] | [psia] | [mbar abs.] | [psia] | [mbar abs.] | [psia] |
| DN15...DN100 | PTFE | PTFE | 100 | 1.45 | - | - | - | - |
| DN15...DN80 | ceramic | PTFE | 100 | 1.45 | 250 | 3.63 | - | - |
| DN15...DN80 | ceramic | TFM / ceramic | 100 | 1.45 | 100 | 1.45 | 100 | 1.45 |

Rangos de medición

H250/RR - Acero inoxidable, H250/HC - Hastelloy®

| | |
|-----------------------|---|
| Alcance de medición: | 10 : 1 |
| Declaración de flujo: | Values = 100% Water: 20°C [68°F] Air: 20°C [68°F], 1.013 bar abs. [14.7 psia] |

| | | Agua | | | Aire | | | Pérdida de presión máxima | | | |
|--------------|--------|-------|-------|---------|----------------------|------|--------|---------------------------|-----|-----|-------|
| Float ▶ | | TIV | CIV | DIV | TIV Alu | TIV | DIV | TIV Alu | TIV | CIV | DIV |
| Nominal size | Cone | [l/h] | | | [Nm ³ /h] | | | [mbar] | | | |
| DN15, ½" | K15.1 | 18 | 25 | - | 0.42 | 0.65 | - | 12 | 21 | 26 | - |
| | K15.2 | 30 | 40 | - | 0.7 | 1 | - | 12 | 21 | 26 | - |
| | K15.3 | 55 | 63 | - | 1 | 1.5 | - | 12 | 21 | 26 | - |
| | K15.4 | 80 | 100 | - | 1.7 | 2.2 | - | 12 | 21 | 26 | - |
| | K15.5 | 120 | 160 | - | 2.5 | 3.6 | - | 12 | 21 | 26 | - |
| | K15.6 | 200 | 250 | - | 4.2 | 5.5 | - | 12 | 21 | 26 | - |
| | K15.7 | 350 | 400 | 700 | 6.7 | 10 | 18 ① | 12 | 21 | 28 | 38 |
| DN25, 1" | K15.8 | 500 | 630 | 1000 | 10 | 14 | 28 ① | 13 | 22 | 32 | 50 |
| | K15.8 | - | - | 1600 ② | - | - | 50 ② | - | - | - | 85 |
| | K25.1 | 480 | 630 | 1000 | 9.5 | 14 | - | 11 | 24 | 32 | 72 |
| | K25.2 | 820 | 1000 | 1600 | 15 | 23 | - | 11 | 24 | 33 | 74 |
| | K25.3 | 1200 | 1600 | 2500 | 22 | 35 | - | 11 | 25 | 34 | 75 |
| | K25.4 | 1700 | 2500 | 4000 | 37 | 50 | 110 ① | 12 | 26 | 38 | 78 |
| | K25.5 | 3200 | 4000 | 6300 | 62 | 95 | 180 ① | 13 | 30 | 45 | 103 ③ |
| DN50, 2" | K55.1 | 2700 | 6300 | 8400 | 58 | 80 | 230 ① | 8 | 13 | 74 | 60 |
| | K55.2 | 3600 | 10000 | 14000 | 77 | 110 | 350 ① | 8 | 13 | 77 | 69 |
| | K55.3 | 5100 | 16000 | 25000 | 110 | 150 | 700 ① | 9 | 13 | 84 | 104 |
| DN80, 3" | K85.1 | 12000 | 25000 | 37000 | 245 | 350 | 1000 ① | 8 | 16 | 68 | 95 |
| | K85.2 | 16000 | 40000 | 64000 | 280 | 400 | 1800 ① | 9 | 16 | 89 | 125 |
| DN100, 4" | K105.1 | 19000 | 63000 | 100 000 | - | 550 | 2800 ① | - | - | 120 | 220 |

(presión de salida > 0.5 bar)

(2) con flotador TR

(:!) 300 mbar con medición de Igas de amortiguación.



¡INFORMACIÓN!

La presión de operación debe ser al menos el doble de la pérdida de presión para líquidos y al menos 5 veces la velocidad de caída de presión para gases! Las pérdidas de presión indicadas son válidas para agua y aire con el caudal máximo. Otros rangos de caudal bajo pedido. La conversión de otros medios o datos de funcionamiento (presión, temperatura, densidad, viscosidad) se realiza mediante el método de cálculo de acuerdo con la Directiva VDE 3513.

Condición de referencia para mediciones de gas:

La medición del caudal de gases se denomina

NI / hor Nm³/ h : Caudal volumétrico en estado normal 0°C, 1.013 bar abs. (DIN 1343)