

COMPATTA PRO

SUBMERSIBLE PUMPS



BTS
ENGINEERING

<https://prom-nasos.pro>

<https://bts.net.ua>

<https://prom-nasos.com.ua>

+38 095 656-37-57,

+38 067 360-71-01,

+38 063 362-12-31,

info@prom-nasos.pro



Погружные электронасосы с рабочим колесом Vortex с сертификатом ATEX Submersible electropumps with Vortex impeller ATEX approved

Мощность / Power:	0.6÷2.2 кВт / kW
Напорный патрубок / Delivery	G 2"



Применение

Благодаря своим компактным размерам и отличным рабочим характеристикам серия Compatta PRO идеальна для перекачки бытовых сточных вод в бытовом и жилом секторах. Насосы могут быть использованы во всех потенциально взрывоопасных средах в соответствии с сертификатом

CE 0477 II 2G Ex db IIB T4 Gb Ex h IIB T4 Gb 0° ≤ Ta ≤ 40°
EPT 17 ATEX 2701 X

(по запросу).

Характеристики

Все основные компоненты произведены из чугуна GG20. Механическое и манжетное уплотнения гарантируют превосходную работу насоса.

Двигатели

- Асинхронные двигатели 2 полюса с ротором "беличья клетка"
- Встроенная в двигатель тепловая защита T1-T2, соединяется с соответствующим щитом управления
- Изоляция статора класс F (155°C)
- Степень защиты IP 68

Охлаждение

Охлаждение происходит за счёт жидкости, в которой погружен насос.

Эксплуатационные ограничения

- Максимальная температура жидкости: 40°C с полностью погруженным насосом
- Доступны специальные версии (за исключением ATEX) для жидкости с температурой до 60°C с полностью погруженным насосом, не подходят для непрерывного режима работы (S1)
- Максимальная глубина погружения: 20м
- Допустимые значения pH: 6-10
- Гидравлические характеристики действительны для жидкостей с плотностью <1,1 кг/дм³
- Допустимое напряжение: 230В/400В ±5%
- Допустимая частота: 50Гц ±2%

Application

The Compatta PRO Series is ideal to pump residential sewage thanks to its small size and mechanical characteristics.

The pumps with

CE 0477 II 2G Ex db IIB T4 Gb Ex h IIB T4 Gb 0° ≤ Ta ≤ 40°
EPT 17 ATEX 2701 X

can be used in potentially explosive environments, available on request.

Characteristic

The main components are fabricated in cast iron GG20. In the standard configuration a lip seal is fitted to the motor side, and a mechanical seal to the impeller side.

Motor range

- Squirrel cage motor in 2 poles version
- Thermal protection T1-T2 embedded in the winding, to be wired to the control panel
- Insulation class F 155°C
- Motor protection IP 68

Motor cooling

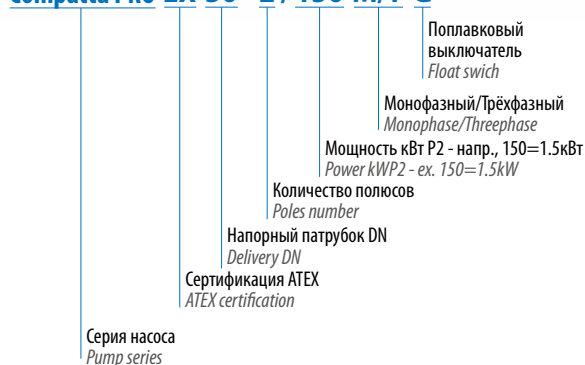
The cooling of the motor is ensured by the liquid where the pump is submerged

Limits of use

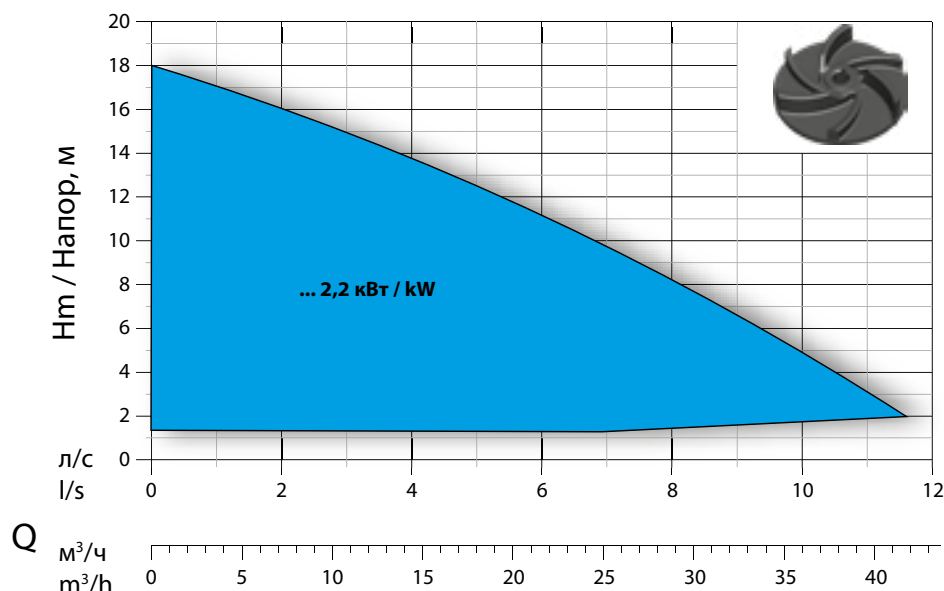
- Max. permissible liquid temperature: 40°C with pump fully submerged
- On request, special version (excluded ATEX) to withstand liquid temperature up to 60°C with pump fully submerged, no S1 service
- Maximum depth of immersion: 20 mt
- Permissible pH value: 6-10
- Hydraulic features suitable for liquids with density <1,1 kg/dm³
- Allowed voltage: 230BV400V ±5%
- Allowed frequency: 50Hz ±2%

Обозначения / Designation

Compatta PRO EX 50 - 2 / 150 M/T G



Поле Характеристик / Performance Overview



Обозначения Кривых Curves Identification

■ G 2"

Нормативы

Norms

Кривые в соответствии с ISO 9906:2012 3B2

According to ISO 9906:2012 3B2

Перечень компонентов и материалов List of components and materials

COMPACTA PRO

Ручка - Handle

Нержавеющая сталь - Stainless steel

Вал двигателя - Motor shaft

Нержавеющая сталь AISI 420 - Stainless steel AISI 420

Корпус двигателя - Motor casing

Чугун GG20 - Cast Iron GG20

Электрический двигатель - Electric motor

-

Ротор - Rotor

-

Фланец опоры подшипника - Flange bearing support

Чугун GG20 - Cast Iron GG20

Комплект механических уплотнений - Seal kit

Со стороны двигателя: манжетное уплотнение - Motor side: lip seal

Со стороны рабочего колеса: Карборунд/керамика - Impeller side: silicon carbide/ceramic (SiC+CE/Viton)

Рабочее колесо - Impeller

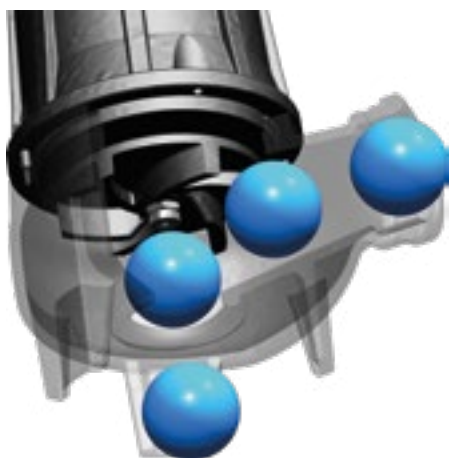
Чугун GG20 - Cast Iron GG20

Корпус насоса - Body pump

Чугун GG20 - Cast iron GG20



Технологические решения Technology and Features



Проход твердых частиц

В насосах данной серии предусмотрен широкий проход твердых частиц.

Solids Handling

Full free passage of solids.



Взрывозащищенные насосы

По запросу доступны насосы с сертификатом ATEX.

Explosion proof pumps

Pumps with explosion proof available on request.



EPT 17 ATEX 2701 X



Ex db IIB T4 Gb
Ex h IIB T4 Gb
0° ≤ Ta ≤ 40°



Кабельный ввод

Кабельный ввод отлит под давлением из нержавеющей стали в соответствии с нормативами ATEX EN 60079-0, EN 60079-1. В стандартной комплектации на насосах всей серии.

Cable gland

The cable gland is made of stainless steel AISI 316 and certified according to the norm ATEX EN 60079-0, EN 60079-1. Standard on all series.

Горизонтальный напорный патрубок G 2" -

Частота вращения 2850 1/мин 2 полюса

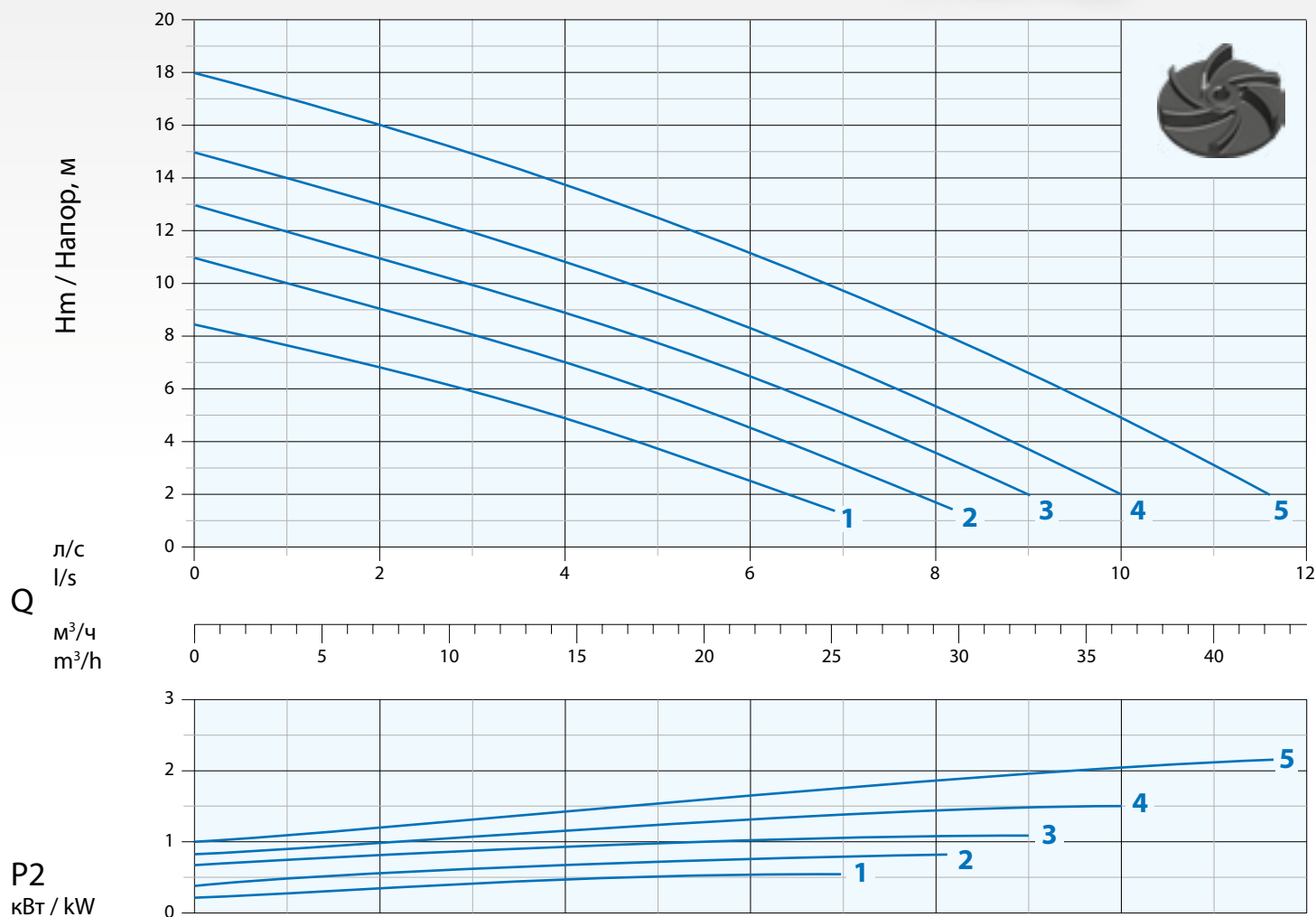
Horizontal Outlet G 2" RPM 2850 1/min 2 poles

Изображение исключительно для
иллюстративных целей
Picture for illustration purposes only



Кривая Характеристик

Performance Curve



N°	Тип Type	л/с l/s		1	2	3	4	5	6	7	8	10	11
		л/м	л/м	60	120	180	240	300	360	420	480	600	660
		м³/ч	м³/ч	3,6	7,2	10,8	14,4	18	21,6	25,2	28,8	36	39,6
1	Compatta PRO 50-2/060 M/T	м / mt		7,8	7	6	5	3,8	2,5	1			
2	Compatta PRO 50-2/080 M/T			10	9	8	7	5,8	4,5	3	1,5		
3	Compatta PRO 50-2/110 M/T			12	11	10	9	7,8	6,5	5	3,5		
4	Compatta PRO 50-2/150 M/T			14	13	12	10,8	9,5	8,5	7	5,5	2	
5	Compatta PRO 50-2/220 T			17	16	15	13,8	12,5	11	9,5	8,2	5	3

N°	Тип / Type	EX	Напорный патрубок Delivery	Проход Free Passage	кВт / kW			Л.с. HP	Частота вращения 1/мин R.P.M. 1/min	A			Гц Hz
					P1	P2	HP			1 Фаза / Phase - 230В / V	µf	3 Фазы / Phase - 400В / V	
1	Compatta PRO 50-2/060 M/T	•	G 2"	50 мм / mm	0,9	0,6	0,8	2850	4,8	20	2,1	50	
2	Compatta PRO 50-2/080 M/T	•			1,1	0,8	1		6,0	25	2,4		
3	Compatta PRO 50-2/110 M/T	•			1,4	1,1	1,5		7,4	30	2,7		
4	Compatta PRO 50-2/150 M/T	•			2,0	1,5	2		9,6	40	3,7		
5	Compatta PRO 50-2/220 T	•			2,7	2,2	3				5,2		

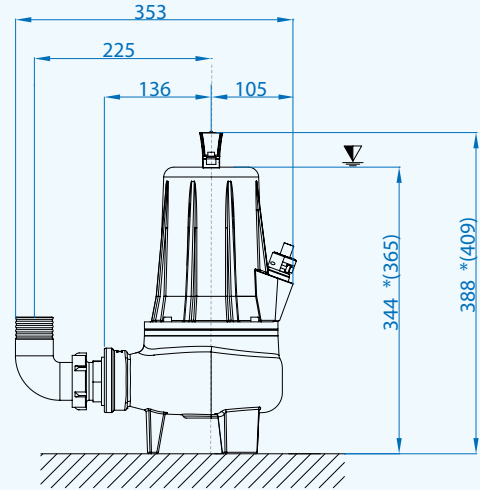
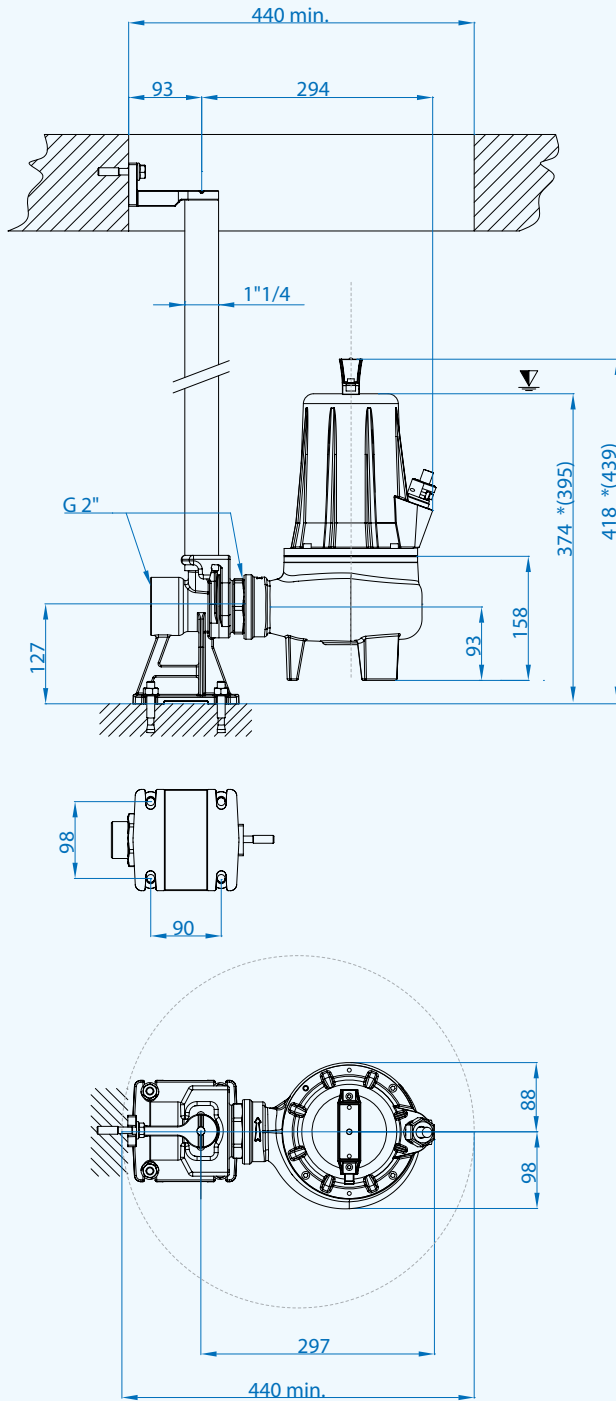
• Доступен взрывозащищенный вариант насоса с сертификацией
Available explosion proof pump

CE 0477
EPT 17 ATEX 2701 X

Ex II 2G Ex db IIB T4 Gb
0° ≤ Ta ≤ 40°

COMPATTA PRO

▽ Минимальное погружение
Minimum submersion



*(Compatta PRO 50-2/150 M
Compatta PRO 50-2/220 T)

Кабели / Cables

Версия Version	Фазы Phases	Кабель Cable	Сечение кабеля мм ² Cable cross section мм ²	м mt
Standard	1 ~ 230B / V	H07RN8F	4x1,5+2x0,50 Ø12*	10
	3 ~ 400B / V	H07RN8F	4x1,5+2x0,50 Ø12**	10
Verioni/Versions ATEX	1 ~ 230B / V	NSSHÖU-J	4x1,5+2x0,50 Ø14*	10
	3 ~ 400B / V	NSSHÖU-J	4x1,5+2x0,50 Ø14**	10

* В стандартной комплектации с Электромеханическим щитом - Standard with Control-box

** Свободные концы - Free terminals

Размеры упаковки - Packaging dimension

Тип - Type	X мм / mm	Y мм / mm	Z мм / mm	Kr / Kg
Compatta PRO 50-2/060 M/T				24
Compatta PRO 50-2/080 M/T				24,5
Compatta PRO 50-2/110 M/T	230	450	270	24,5
Compatta PRO 50-2/150 M/T				24,5
Compatta PRO 50-2/220 T				25

Аксессуары - Optional



Автоматическая соединительная муфта
типа: EASY 3.1 или 3.2
Automatic coupling foot Type:
EASY 3.1 or 3.2



Колено с резьбой
с ниппелем 2"
Thread hose connection 2"



Щиты ATEX доступны по
запросу
Explosion proof control box
available on request

Doc_Rev.1
Date_01/02/18