

EMSE POMPA

ISO 9001 - 2008

BTS
ENGINEERING

<https://prom-nasos.pro>

<https://bts.net.ua>

<https://prom-nasos.com.ua>

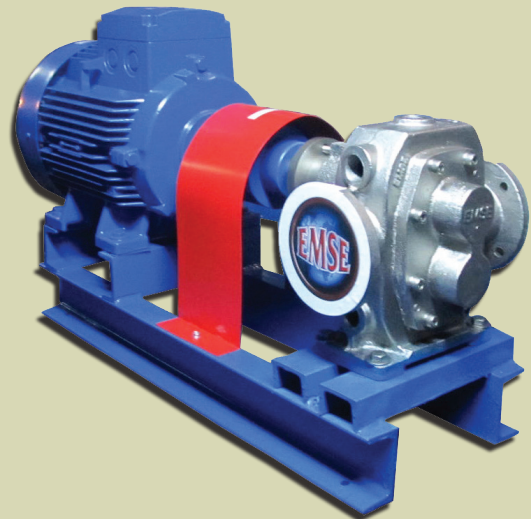
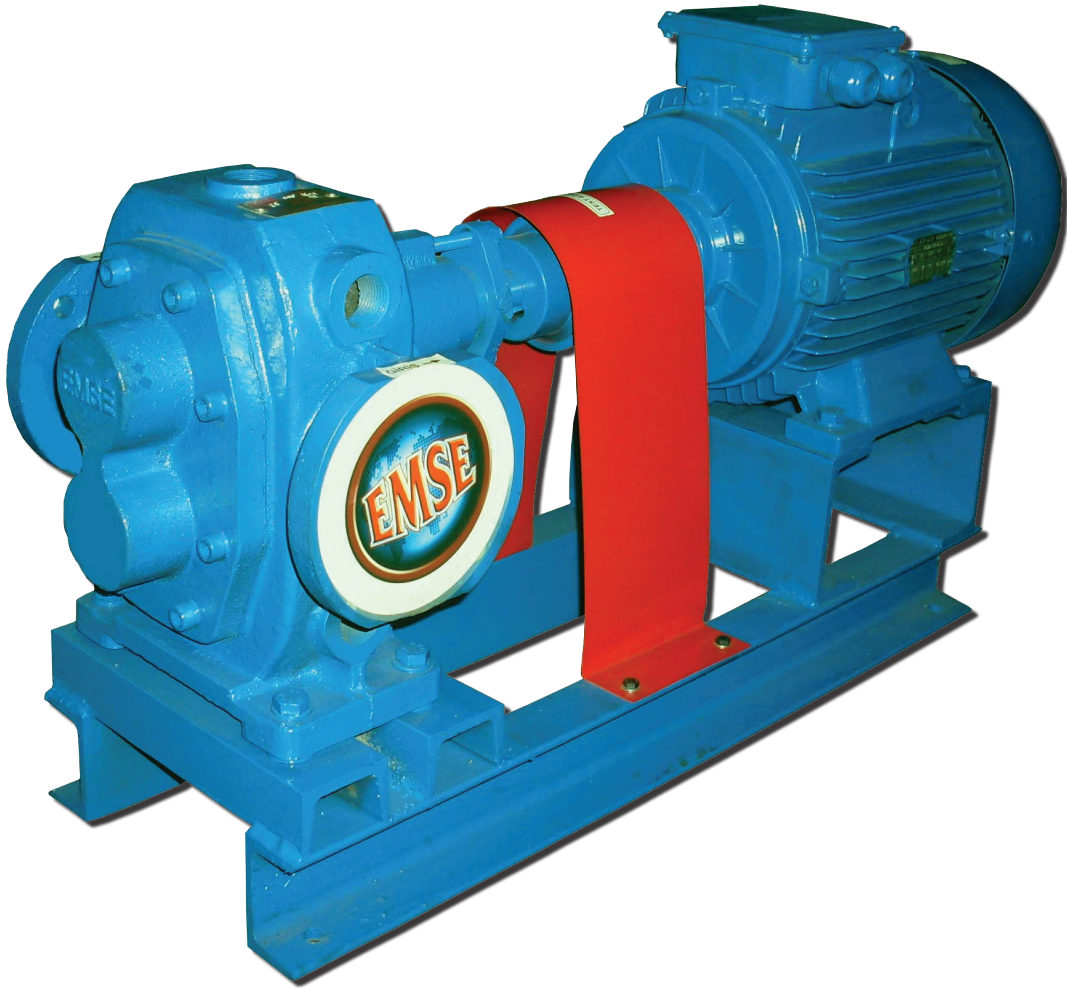
+38 095 656-37-57,

+38 067 360-71-01,

+38 063 362-12-31,

info@prom-nasos.pro

HELİS DİŞLİ POMPALAR HELICAL GEAR PUMPS



DIŞLİ POMPALAR

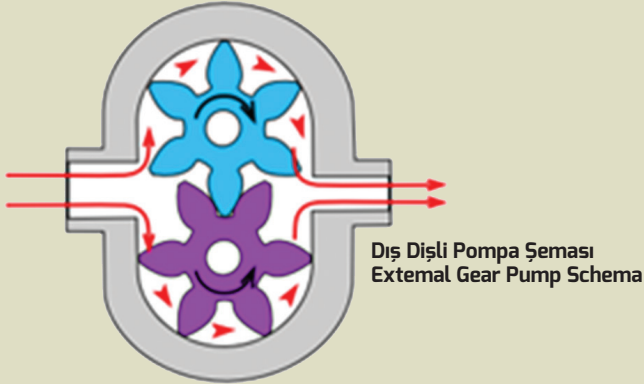
Dişli Pompalar

Dişli pompalar yağlayıcı ve az yağlayıcı özelliği olan ve yağlayıcı özelliği hiç olmayan viskoz ağır akışkanların veya ince, yoğunluğu sudan fazla akışkanların transferinde ve basınçlandırılmasında başarıyla kullanılmaktadırlar.

İç dişli ve dış dişli çeşitleri vardır. Dış dişli pompalarda tahrik dişlisi avare dişliye dıştan temas eder. İç dişli pompalarda avare dişlisi tahrik dişlinin içinde hareket eder.

Çalışma Teorisi

Dişlilerin hareketi sonucu bir vakum oluşur. Bu vakum sonucu akışkan pompaya girer. Dişli boşluklarına dolan akışkan dişli hareketleri ile birlikte oluşan basınçla basma çıkışına iletilir. Dişli pompalar her iki yönde de çalışırlar.



Bu pompalar motora farklı yollarla bağlanabilir. Bu pompalar motora farklı yollarla bağlanabilir. Bunlar: elektrik motoruna direkt bağlantı, kaplinle bağlantı, redüktörle akuple edilmiş, kayış-kasnak yardımıyla bağlantı, varyatör ile bağlantı (bu bağlantı yoluyla hızı dolayısıyla akış miktarını ayarlamak mümkün) şekilleri vardır. İmalat yolları olarak by-pass'lı, by-pass'sız, ısı ceketli olabilmektedir. Yataklama tipleri ise kaymalı yataklı, içten rulmanlı, dıştan rulmanlı olabilir.

Kullanım Alanları

Fuel oil, Polyester, katran kostik, yemeklik yağ, tutkal, madeni yağ, jel, gres, çikolata, sabun hammadesi, glikoz, kuvart ester, gliserin, eriyik lastik, parafin, bal, melas, nafta ve birçok viskoz akışkan.

GEAR PUMPS

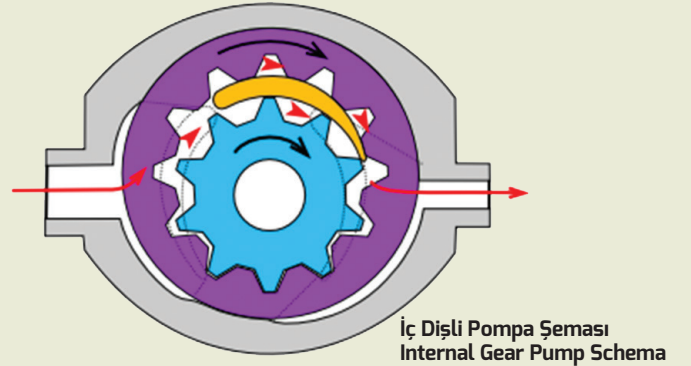
Gear Pumps

Gear pump is used for lubricant and less lubricant or non lubricant, viscous, heavy or thin, density is higher than water density liquids transfer and pressurization.

There are two kinds; internal gear pump, external gear pump. While external gear pumps drive gears contact to idle gear outside of gear, internal gear pump idle gear turns in drive gear.

Working Theory

A vacuum is formed as a result of movement of the gears. This vacuum results fluid enters the pump. Fluid filled cavities of gears is transmitted to the output with discharge pressure consisting along with gears movement. Gear pumps operate in both directions.



These pumps can be connected to the driver in different ways. These include; direct connection to the driver with coupling, gearbox coupled, connection with V-belts, connection with variator. (That connection way makes it possible to change speed consequently regulates the flow.)

As constructive with by-pass, without by-pass, heat jacket is available. Sleeve bearing, internally ball bearing, externally ball bearing types are available.

Areas of Usage

Fuel oil, Polyester, caustic tar, cooking oil, glue, mineral oil, gel, grease, chocolate, soap raw materials, glucose, quaternary esters, glycerin, melt rubber, wax, honey, molasses, naphtha and many viscous fluid.

Bazı Sıvıların Viskoziteleri Viscosities of some of the liquid



Centipoise* (cp)	Centistokes (cSt)	Saybolt Second Universal (SSU)	Örnek Akışkan/Fluid
1	1	31	Su/Water
3.2	4	40	Süt/Milk
12.6	15.7	80	No. 4 fuel oil
16.5	20.6	100	Krema/Cream
34.6	43.2	200	Bitkisel Yağı/Herbal oil
88	110	500	SAE 10 motor yağı/ motor oil
176	220	1000	Domates Suyu/tomato juice
352	440	2000	SAE 30 motor yağı/ motor oil
880	1100	5000	Gliserin/glycerin
1561	1735	8000	SAE 50 motor yağı/motor oil
1760	2200	10,000	Bal/honey
3000	4500	20,000	Yapıştırıcı/glue
5000	6250	28,000	Mayonez/ mayonnaise
8640	10,800	50,000	Melas B/
15,200	19,000	86,000	Koyu Krema/custard
17,640	19,600	90,000	SAE 70 motor yağı/motor oil

Viskozite(SSU)	D/D-RPM
31	1500
500	1500
1000	1000
5000	800
10000	500
50000	300
100000	200

EDP SERİSİ HELİS DİŞLİ POMPA

Bu pompalarda hatve iç dişli pompalarla karşılaştırıldığında biraz daha küçüktür. Helis dişli kullanılması gürültüyü büyük ölçüde azaltır. Her iki yönde de dönebilir. Devir artarsa pompa debisi artar. Basınçta oluşan artma debiyi biraz azaltır. Orta basınçlı akışkanlarda kullanılır. Kapanma ihtimali olan basma hatlarında mutlaka by-pass kullanılmalıdır. Salmastra olarak mekanik, yumuşak; grafitli örgülü, teflon kullanılır.

PERFORMANS DEĞERLERİ

Sıcaklık aralığı: -20/+180 C
Basınç: 0-15 bar
Kapasite: 1-200 m³/h
Viskozite aralığı: 90-72000 SSU

MALZEMELER

Dış gövde: Pik dökme demir, paslanmaz çelik.
Dişliler: Çelik, sfero dökme demir, pik dökme demir, paslanmaz çelik, sert plastikler.
Mil: İmalat çeliği, paslanmaz çelik
Gövde yatak, dişli yatak burçları: Bronz, karbon
Salmastra: Mekanik, yumuşak salmastra.

KONSTRÜKSİYON

Helis dişli pompaları dıştan dişli pompalar olup donma özelliği olan sıvıların (tutkal, çikolata gibi) aktarılmasında kullanılmak üzere komple gövdeden ısı çekimli (buhar, sıcak su veya kızgın yağ ile donmuş sıvıyı pompanın ilk hareketinden önce çözmek için) olarak imal edilebilmektedirler. Dişliler, en fazla kapasitesi 10 m³/saat olan EDP 1010 model pompaya kadar tek helis dişli, bu kapasiteden sonra çift helis dişli (çavuş dişli) olarak imal edilir.

SERIES INTERNAL GEAR PUMP

Pitch for these pumps is slightly smaller compared with the internal gear pump. Using helical gear is substantially reduces noise. Gear pumps operate in both directions. Speed increases, the pump flow rate increases. The increase in pressure is slightly reduced flow. Used for medium pressure fluid. If closure possibility exist at discharge line, by-pass should be used. Mechanical seals, graphite braided seal teflon seals are used.

PERFORMANCE RANGE

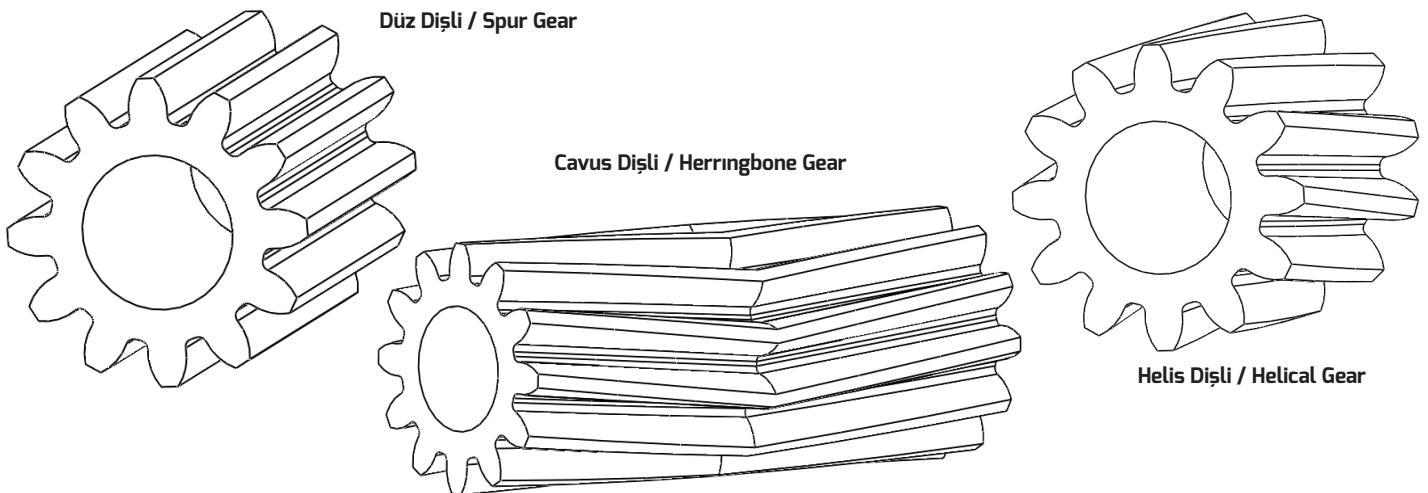
Temperature range: -20/+180 C
Pressure: 0-15 bar
Capacity: 1-200 m³/h
Viscosity range: 90-72000 SSU

MATERIALS

Casing: cast iron, ductile iron
Gears: Steel, ductile iron, stainless steel, hard plastic.
Shaft: Steel, stainless steel.
Bearing: Self lubricated bronze, carbon
Seal: Mechanical seal and packing seal according to application.

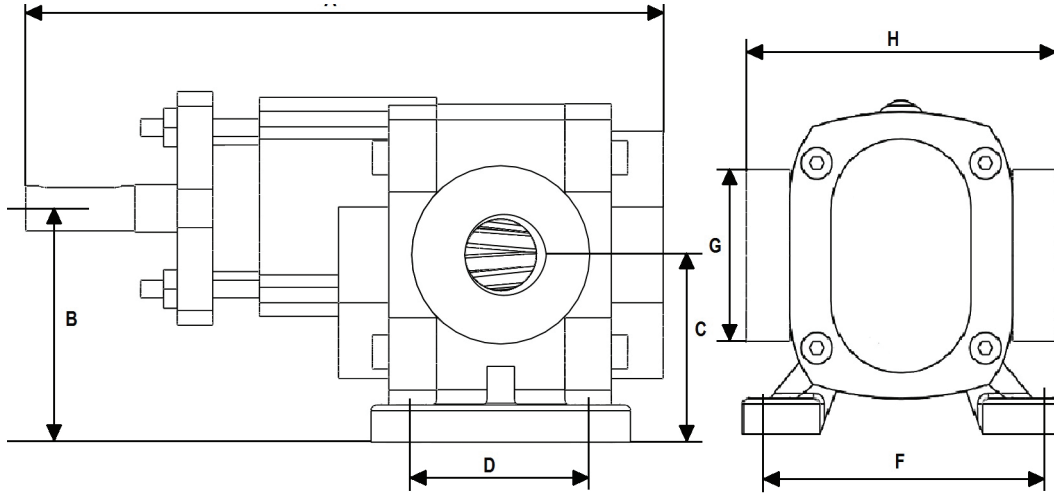
CONSTRUCTION

Helical gear pumps are external gear pumps and can be manufactured as complete body heat jacketed (to melt frozen liquid before than first movement of pump with hot water or hot oil) to transfer that freezing property liquids (such as glue, chocolate etc.) Gears are single helical gear for the pumps until EDP 1010 that nominal capacity 10 m³/h and after this capacity pump gears are herringbone gears

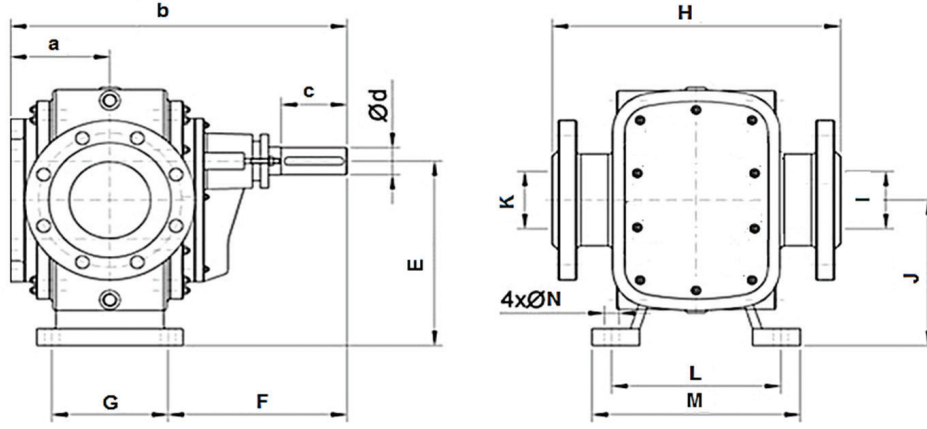


Pompa Seçim Tablosu Pump Selection Chart

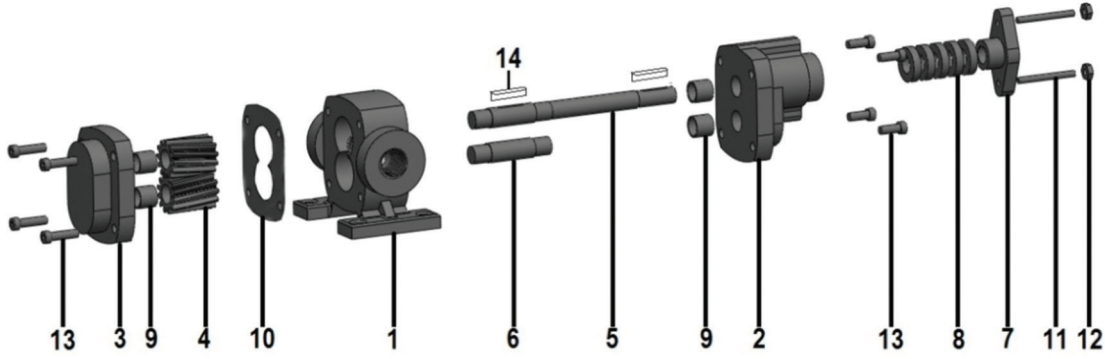
TİP/TYPE	Anma kapasitesi	Basınca göre güç [kW]						Referans / Reference		Giriş/Çıkış
	Reference capacity	Power according to pressure						Pompa devri	Viskozite	Inlet/Outlet
	[m ³ /h]	Pressure [bar]						Pump speed	Viscosity	[inch]
		2	3	4	6	10	15	[d/d - rpm]	[cst]	
EDP 1001	1	0.37	0.37	0.55	0.55	0.75	1.1	1450	90	3/4" Dişli/threaded
EDP 1002	2	0.55	0.55	0.75	0.75	1.1	1.5			1" Dişli/ threaded
EDP 1003	3	0.55	0.75	0.75	1.1	2.2	3			1" Dişli/ threaded
EDP 1006	6	1.5	2.2	2.2	3	4	5.5			1 1/2" Dişli/ threaded
EDP 1010	10	3	3	4	5.5	7.5	11	950	220	1 1/2" Dişli/ threaded
EDP 1015	15	4	4	5.5	7.5	11	15			DN65 Flanşlı/ flanged
EDP 1020	20	4	5.5	7.5	11	22	30			DN65 Flanşlı/ flanged
EDP 1030	30	5.5	7.5	11	15	22	37			DN80 Flanşlı/ flanged
EDP 1050	50	7.5	11	15	22	30	45			DN100 Flanşlı/ flanged
EDP 1075	75	11	15	22	30	37				DN125 Flanşlı/ flanged
EDP 1100	100	18.5	22	37	45	55				DN150 Flanşlı/ flanged
EDP 1150	150	22	30	45	55	75				DN200 Flanşlı/ flanged
EDP 1200	200	37	45	75	110	132		DN250 Flanşlı/ flanged		



Model	A	B	C	D	F	G	H	Weight (Kg)
EDP 1001	270	75	55	80	100	65	125	8
EDP 1002	232	85	70	78	100	65	122	8
EDP 1003	260	105	85	78	130	70	140	12
EDP 1006	297	145	110	97	142	80	197	20
EDP 1010	320	145	110	117	142	85	197	23



Model	A	B	C	D	E	F	G	H	I	J	K	L	M	N	Ağ. Wei. (Kg)
EDP 1015	115	373	60	28	205	222	90	305	65	160	65	190	330	14	48
EDP 1020	125	400	60	28	205	222	120	305	65	160	65	190	330	14	54
EDP 1030	120	410	80	38	225	270	68	335	65	200	65	225	270	17	74
EDP 1050	150	480	80	38	225	270	125	350	100	200	100	225	270	17	101
EDP 1075	İrtibata geçin/Contact to EMSE														
EDP 1100															
EDP 1150															
EDP 1200															



No	Parça Listesi/Part List	Adet/Qty	Pik Döküm/ Cast Iron	Paslanmaz Çelik/Stainless Steel	Sfero Döküm/ Nodular Cast Iron	Çelik/Steel	Bronz/Bronze	Teflon/PTFE	Karbon/Carbon	Grafitli Teflon / Graphited PTFE	NBR Fiber
1	Gövde/Body	1	X	X	X			X			
2	Salmastra Yuvası/Seal house	1	X	X	X			X			
3	Arka kapak/Back cover	1	X	X	X			X			
4	Dişliler/Gears	2		X		X		X			
5	Tahrik mili/Drive shaft	1		X		X					
6	Avare mil/Idle shaft	1		X		X					
7	Glen/Glen	1	X	X	X						
8	Salmastra/Seal	1						X	X	X	X
9	Burç/Sleeve	4					X	X	X		
10	Conta/Gasket	2						X	X		X
11	Saplanma/Stud bolt	2		X		X					
12	Somun/Nut	2		X		X					
13	Cıvata/Bolt	4		X		X					
14	Kama/Key	2		X		X					