

TR

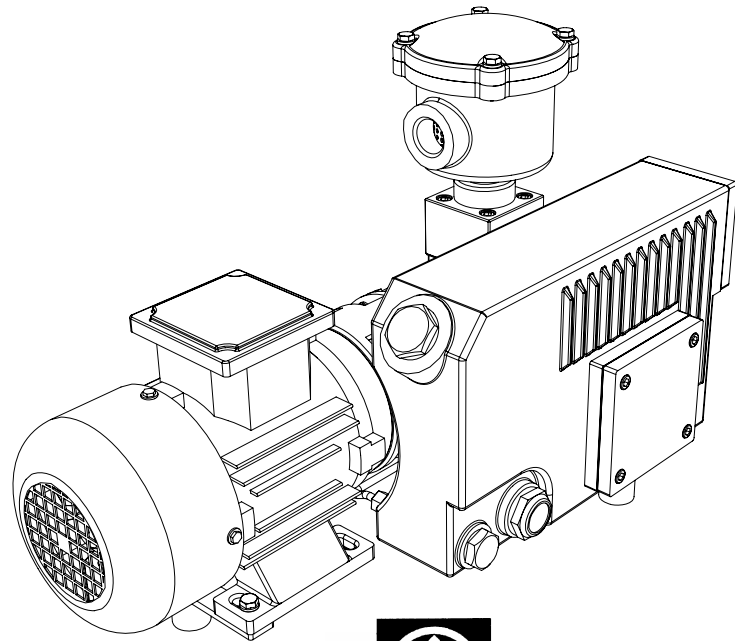
EN

Vakum pompası
Vacuum pump

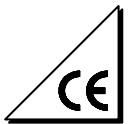
Model – Type

ZYVP - 010

ZYVP - 016



ZINISAN



BTS
ENGINEERING

<https://prom-nasos.pro>
<https://bts.net.ua>
<https://prom-nasos.com.ua>
+38 095 656-37-57,
+38 067 360-71-01,
+38 063 362-12-31,
info@prom-nasos.pro

KULLANMA VE BAKIM KILAVUZU

OPERATING AND MAINTENANCE MANUAL



ZINISAN

ZYVP – 010

ZYVP - 016

ÜRETİCİ

MANUFACTURER

ZINISAN



İÇİNDEKİLER

1 GENEL BİLGİLER	Sayfa 3
2 ÜRÜN ÖZELLİKLERİ	Sayfa 3
Pompa genel özellikleri	Sayfa 3
Kullanım	Sayfa 4
Pompanın korunması	Sayfa 4
Aksesuarlar	Sayfa 4
Genel ölçüler ve temel kısımlar	Sayfa 5
Teknik özellikler	Sayfa 6
3 GÜVENLİK KURALLARI	Sayfa 7
4 TAŞIMA / DEPOLAMA	Sayfa 8
Kaldırma	Sayfa 8
Taşıma	Sayfa 8
Depolama	Sayfa 8
5 KURULUM VE KULLANIM	Sayfa 8
Montaj	Sayfa 8
Yer seçimi	Sayfa 8
Vakum hattı bağlantısı	Sayfa 9
Ekzost hattı bağlantısı	Sayfa 9
Elektrik bağlantısı	Sayfa 9
Pompayı Çalıştırma	Sayfa 9
Kullanımda dikkat edilecek hususlar	Sayfa 10
6 BAKIM	Sayfa 10
Genel bilgiler	Sayfa 10
Yağ değişimi	Sayfa 11
Kaplin plastiği değişimi	Sayfa 12
Ekzost filtresi değişimi	Sayfa 12
Revizyon	Sayfa 12
Yedek parça siparişi verme	Sayfa 12
7 POMPADA KULLANILAN YAĞLAR	Sayfa 12
8 POMPANIN SİSTEMDEN AYRILMASI	Sayfa 13
9 BAKIMA GÖNDERME	Sayfa 13
10 SORUN GİDERME TABLOSU	Sayfa 13
11 AYRILMIŞ GÖRÜNÜŞ VE PARÇA LİSTESİ	Sayfa 14

GENERAL INDEX

1 GENERAL INFORMATION	Page 3
2 PRODUCT SPECIFICATIONS	Page 3
Pump description	Page 3
Before using the pump	Page 4
Protections	Page 4
Accessories	Page 4
Overall dimensions and principal parts	Page 5
Technical specifications	Page 6
3 SAFETY RULES	Page 7
4 TRANSPORT / HANDLING	Page 8
Lifting	Page 8
Transport	Page 8
Storage	Page 8
5 INSTALLATION AND OPERATION	Page 8
Assembly	Page 8
Location	Page 8
Vacuum line connection	Page 9
Discharge pipe line connection	Page 9
Electric connection	Page 9
Commissioning	Page 9
Suggestions for use	Page 10
6 SERVICING	Page 10
General information	Page 10
Oil change	Page 11
Coupling sleeve replacement	Page 12
Exhaust filter replacement	Page 12
Pump overhaul	Page 12
How to order spare parts	Page 12
7 LUBRICANTS	Page 12
8 DE-COMMISSIONING	Page 13
9 RETURN FOR REPAIR	Page 13
10 TROUBLE SHOOTING TABLE	Page 13
11 EXPLODED VIEW AND PARTS LIST	Page 14



ZINISAN

ZYVP – 010

ZYVP - 016

1 GENEL BİLGİLER

Bu kullanma ve bakım kılavuzu pompanızdan en uzun süre optimum verim almanız ve pompanın olası hatalı kullanımını engelleyerek görevli personelin güvenliğini sağlamanız için gerekli bilgileri içerir.

Pompanın kullanma kılavuzundaki yönergelerle aykırı kullanımından doğabilecek sonuçlar kullanıcı sorumluluğundadır. Bu kılavuzdaki bilgi ve yönergeler pompanın kullanıldığı ülkede yürürlükte olan herhangi bir kural, yönerge, yasa veya özel düzenlemenin yerini alma veya değiştirme amacını taşımamaktadır.

Pompanın kurulumunda ve servisinde görevli personelin uzman olduğu ve karşılaşılabilecek mekanik ve elektriksel problemleri çözebilecek nitelikte olduğu varsayılmıştır.

Elinizdeki kılavuzda bulunan yönergeleri izleyerek çözemeyeceğiniz bir sorunla karşılaştığınızda lütfen teknik servis ile irtibata geçin.

Elinizdeki kılavuzda iki tür sembol kullanılmıştır :



DİKKAT :

Bu işaretle verilen bilgi ve yönergelerin uygulanmaması personel için tehlike oluşturabilir.



UYARI :

Bu işaretle verilen bilgi ve yönergelerin uygulanmaması pompanızın zarar görmesine neden olabilir.

2 ÜRÜN ÖZELLİKLERİ

Pompa Genel Özellikleri

Bu kullanma ve bakım kılavuzu kapsamındaki:

- ZYVP – 010 (maksimum vakum verimi 2 mbar abs.)
- ZYVP – 016 (maksimum vakum verimi 2 mbar abs.)

10 ve 16 m³/h nominal kapasiteye sahip yağ resirkülasyonlu, paletli vakum pompalarıdır.

Elektrik motoru bir dişli kaplin ile sisteme bağlanmıştır. Hava soğutması motor mili üzerindeki fan ile sağlanır. Hava girişinde bulunan süzgeç pompayı 1 mm'den büyük katı maddelere karşı korur. Giriş filtresinin hemen altında bulunan çekvalf yardımı ile pompa durduğunda sistemde bulunan yağın ve havanın geri dönüşü engellenir. Yağ karterinde pompa tarafından emilen hava ile yağı ayırıcı bir sistem bulunmaktadır. Böylece pompanın yağ kaybı engellenir ve havadan ayırılan yağ otomatik olarak sisteme geri döner. Vakum giriş ve ekzost çıkışı sisteme kolayca bağlanabilmek için 3/4" dişli olarak üretilmiştir.

Vakum girişi şu şekilde belirtilmiştir:



Ekzost çıkışı şu şekilde belirtilmiştir:



1 GENERAL INFORMATION

This operating and maintenance manual contains information for the correct operation of the pump and for its ordinary servicing in order to prevent the unsuitable use and for the safety of the personnel employed in its operation.

Any results which may occur from unsuitable use of the pump are under responsibility to the user.

The supplied information do not intent to replace, integrate or change any rules, regulations, law by decree, directive or law of specific character in force in the country where the installation takes place.

The suggestions given to the staff employed in the installation and servicing assume that the personnel is expert and prepared in facing any problem, both mechanical and electrical.

For any doubt or information not included in this manual, please get in touch with our servicing.

In this manual two symbolologies are used :



ATTENTION :

For instructions that if not followed could cause dangerous conditions for people.



WARNING :

For instructions that if not followed could cause damage to the pump.

2 PRODUCT SPECIFICATIONS

Pump Description

The pumps series :

- ZYVP 010 (ultimate vacuum 2 mbar abs.)
- ZYVP 016 (ultimate vacuum 2 mbar abs.)

are oil recirculated rotary vane vacuum pumps have a nominal capacity of 10 ve 16 m³/h respectively.

The flanged electric motor is mounted by means of an elastic coupling. Air cooling is ensured with fans mounted on motor shaft. At the inlet there is a mesh filter in order to protect the pump from solid particles bigger than 1mm. Furthermore, an integrated check valve prevents the oil from coming back and return of air in the chamber to be pump down during the stop phase. In the oil separator there is a system of separation of oil smokes from discharge air. Thus oil loss is prevented. The separated oil is automatically recovered by the pump. For an easy installation inlet and outlet ports are manufactured with 3/4" threaded.

The inlet port is identified by the symbol :



The outlet port is identified by the symbol :





ZİNİSAN

ZYVP – 010

ZYVP - 016

Kullanım

Bu kullanma ve bakım kılavuzunda tanıtılan vakum pompaları sadece hava emişi için tasarlanmıştır.

Kapalı sistemlerin vakumlanması veya 2 – 850 mbar (abs.) arası sabit vakum değerlerinde çalışmaya uygun olarak üretilmiştir.

Ortam sıcaklığı ve pompaya giren hava sıcaklığı 5 ile 40 °C arasında olmak zorundadır. Bu aralığın dışında kalan çalışma ortamları için teknik servis ile temasa geçin.

Diğer türde gaz ve buharların emilmesi konusunda ZİNİSAN Ltd. ile temasa geçilmeli ve pompanın spesifik kullanıma uygunluğu incelenmelidir.

Pompa patlama tehlikesi bulunan ortamlarda kullanıldığında patlamaya karşı korumalı (Ex-proof) motorlar ve otomatik sıcaklık kontrol sistemi kullanılmalıdır.

! DİKKAT:

Pompa bünyesinden :

- sıvıların ve katı maddeler
- tehlikeli, patlayıcı ve agresif gaz ve buharlar geçirilemez.

Pompa ekzost çıkışı sınırlı seviyede olsa dahi basınç üretmek için kullanılamaz.

Pompanın Korunması

Pompanızın uzun müddet en iyi verimde çalışabilmesi için pompa her tür toz, sıvı, katı partikül ve agresif gaz girişine karşı korunmalıdır. Pompa hava filtresinin (poz. 23) yeterli olmayacağı durumlarda sisteme ilave bir filtre eklenmesi tavsiye edilir.

Pompa yağ karterine bir manometre takılarak ekzost filtrelerinde oluşabilecek tıkanma gözlemlenir. Pompayı korumak için 0.5 bar basınca ayarlı bir basınç switch kullanılabilir.

Pompa motoru kullanıldığı ülkede yürürlükteki yönergelere ve düzenlemelere uygun olarak korunmalıdır.

! DİKKAT:

Pompada oluşabilecek hataların ve durmanın insanlara ve çevreye zarar verebileceği ortamlarda gerekli güvenlik önlemleri mutlaka sağlanmalıdır.

Aksesuarlar

Vakum pompanızdan daha iyi verim almanız için aşağıdaki aksesuarları kullanabilirsiniz:

- ilave filtreler
- vakum göstergeleri
- vakum switchleri (vakustadlar)
- manometreler / presostatlar
- özel boru bağlantıları

Before using the pump

The vacuum pumps described in this manual are designed to suck only air.

They are suitable to evacuate closed systems or to operate at a constant level in 2 to 850 mbar (abs.) pressure range.

The ambient temperature and the inlet temperature must be included between 5 and 40°C. For specific applications where operating temperatures are out of this range get in touch with technical service.

The suction of other types of gases or vapours must be declared in advance to ZİNİSAN Ltd. that will give the conformity to the specific use.

In case of installation in rooms with danger of explosion, explosion proof motors and automatic control of temperature must be used.

! ATTENTION :

Its forbidden to suck through the pump:

- liquids or solid substances
- dangerous, explosive or aggressive gas and vapours

Its forbidden to use the discharge of the pump to create even limited pressures.

Protections

To get the optimum performance from the pump, it must be protected against suction of dust or liquids. For applications where this protection is not warranted its recommended to install an additional inlet filter to the system. In order to observe oil separator blockages it is recommended to install a pressure gauge to the oil tank. A pressure switch set at 0.5 bar can be used to get an automatic stop. The electric motor must be protected according to the regulations in force where the installation takes place.

! ATTENTION :

In case of applications where the pump stop or failure can cause damages to people or things, safety measures for the system must be provided.

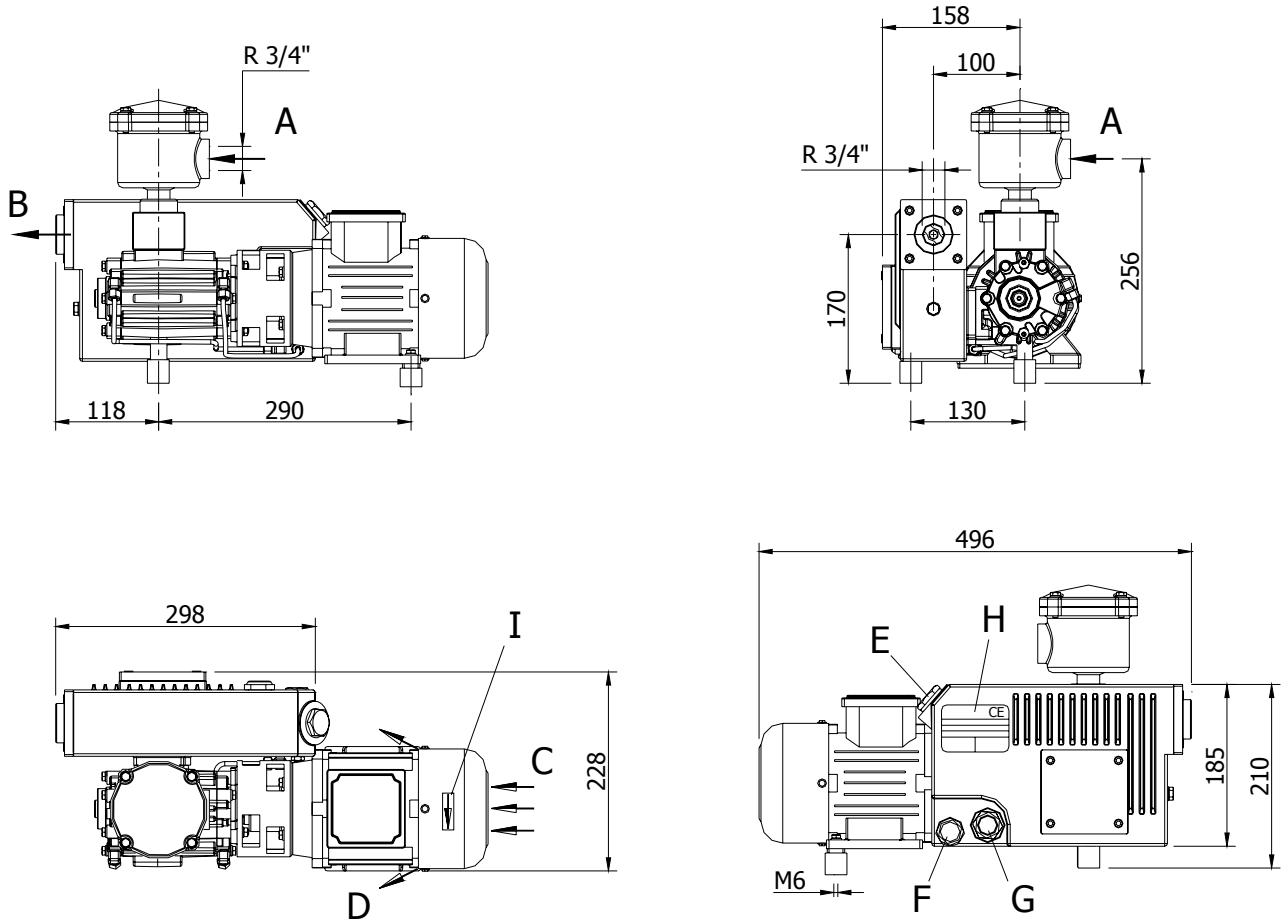
Accessories

The following accessories useful for the installation and the operation are available:

- additional intel filters
- vacuum gauges
- vacuum switches
- pressure gauges / pressure switches
- pipe fittings

Genel Ölçüler ve Temel Kısımlar / Overall dimensions and principal parts

ZYVP – 010
ZYVP – 016



*Ölçüler motor markasına bağlı olarak değişebilir.
* Dimensions subject to change depending on the motor brand

TR

EN

D

F

	TR	EN	D	F
A	Hava girişi	Air inlet	Luftseinlass	Entrée de l'air
B	Ekzost çıkışı	Discharge outlet	Luftauslass	Sortie de l'air
C	Soğutucu hava girişi	Cooling ait inlet	Kühlluftseintritt	Entrée air refroidissement
D	Soğutucu hava çıkışı	Cooling air outlet	Kühlluftsaustritt	Sortie air refroidissement
E	Yağ doldurma tapası	Oil filling plug	Öleinfüllschraube	Bouchon remplissage huile
F	Yağ boşaltma tapası	Oil drain plug	Ölablassschraube	Bouchon vidange huile
G	Yağ seviye göstergesi	Oil level sight glass	Öl-Kontrolle	Contrôle niveau huile
H	Pompa etiketi	Pump name plate	Maschinenschild	Plaquette d'identification

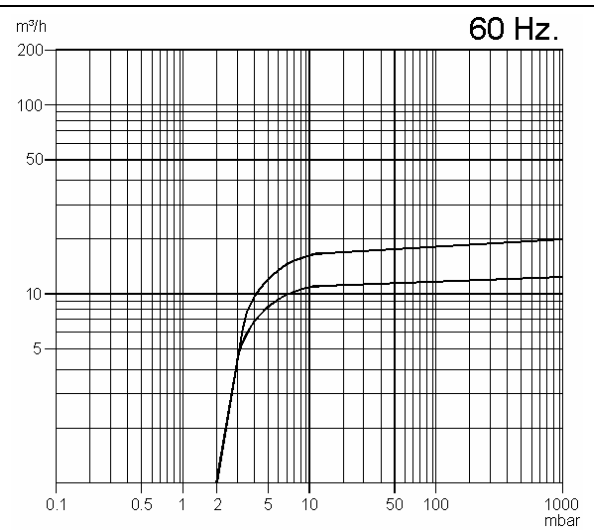
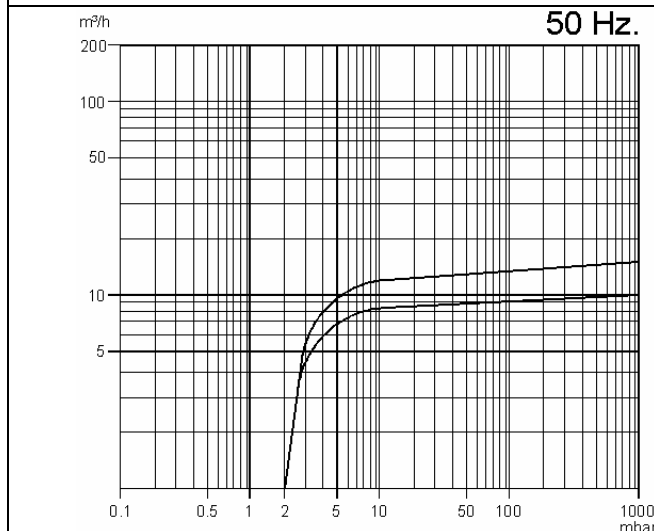
Teknik özellikler / Technical specifications

		ZYVP – 010		ZYVP - 016
Nominal kapasite* Nominal capacity*	m ³ /h	50 Hz.	10	16
		60 Hz.	13.2	20
Etkili kapasite* Effective capacity*	m ³ /h	50 Hz.	8.6	15
		60 Hz.	10.8	17.6
Nihai vakum verimi (abs.)* Ultimate pressure (abs.)*	mbar	2		2
	Pa	20		20
Motor devri Motor speed	min ⁻¹	1400		
		1700		
Motor gücü# Rated power#	Kw	~3	0.37	
			0.37	
Elektrik motor karakteristiği Electric motor characteristics		~3	IM B34 230/400 V ± 10%	
		~1	IM B34 230 V ± 10%	
Ses seviyesi Sound level	dB(A) DIN 45635	69		70
Yağ miktarı Oil charge	Lt.	0.5		0.5
Toplam ağırlık Total weight	Kg.	33		35

* Değerler Pneurop 6602 standardına göre verilmiştir.
* According to Pneurop standard 6602

40°C sıcaklık ve 1000 m.den düşük irtifada geçerlidir.

Valid for temperatures up to 40°C and altitudes lower than 1000 m.



3 GÜVENLİK KURALLARI

3 SAFETY RULES

DİKKAT :

Pompanızın tasarlanmasında ve üretiminde alınan tüm güvenlik önlemlerine rağmen pompa çalışırken ve bakım esnasında ortaya çıkabilecek riskler bulunmaktadır.

SICAK YÜZEYLER

Pompa yüzey sıcaklığı çalışma ortamında 80°C'yi geçebilir. Kaza ile dokunma sonucu oluşabilecek yanma tehlikesine karşı pompayı yalnızca yetkili personelin erişebileceği özel bir alana monte edin.

Gerekli güvenlik önlemlerinin alınması halinde pompa diğer makinaların içine yerleştirilebilir. Pompaya bakım uygulamadan önce soğuk olduğundan emin olun.

ZARARLI MADDE EMİSYONLARI

Pompa ekzost çıkından atılan hava çok düşük bir miktarda yağ buharı içerir. Çalışma ortamınızın uygunluğunu kontrol edin. Oluşabilecek bir arıza yada sızdırmazlık elemanlarının aşınması pompa yağında sızıntıya neden olabilir.

Yağın toprağa dökülmesinden ve kirliliğe neden olmasından kaçının. Tehlikeli maddelerin emildiği uygulamalarda (biyolojik ve kimyasal maddeler, mikroorganizmalar vb.) pompa giriş ve ekzost çıkışına özel filtreler takın. Pompadan boşaltılan kullanılmış yağ yürürlükteki yönergelere uygun olarak atılmalıdır.



Pompa yağını çevreye bırakmayın.

BASINÇTAN KAYNAKLANAN TEHLİKELER

Yağ deposu pompa çalışırken basınca maruz kalır. Pompa çalışırken yağ doldurma ve boşaltma tapalarını sökmeyin.

GÜVENLİ BİR BAKIM İÇİN

Tüm bakım uygulamaları yetkili personel tarafından pompa dururken yapılmalıdır. Bakım esnasında pompanın istenmeden çalışmasını engellemek için elektrik hattı izole edilmelidir.

ELEKTRİK GÜVENLİĞİ

Çalışma esnasında elektriksel ekipmanda bulunan elektrik, temas halinde personele ve çevreye ciddi zarar verebilir. Elektrik sistem bağlantı ve kontrolü uzman personel tarafından titizlikle yapılmalı ve kullanılan tüm elektriksel ekipman EN 60204-1, EN 50081-2 ve EN 61000-6-2 standartlarına uygun olmalıdır.

YANGIN TEHLİKESİ

UYARI! Pompanın bu kılavuzda verilen bilgilere aykırı şekilde kullanımı ve bakımında oluşabilecek aksamalar anormal çalışmaya, aşırı ısınmaya ve yangın tehlikesine yol açar.

Yangın halinde söndürmek için su kullanmayın. Toz Co₂ veya elektriksel ekipman ve yağlayıcılarla uyumlu söndürücüler kullanın.

ATTENTION :

Despite of the precautions taken during the planning stage, there are some risk elements that arise during the operations carried out while working and servicing

HOT SURFACES

The pump surfaces may exceed 80°C. Install the pump in a protected area accessible only by authorized personnel, to avoid burns due to chance of contact.

The pump can be installed inside other machineries by adopting the necessary safeguards. Before carrying out any maintenance on the pump, be sure pump is cool.

HARMFUL SUBSTANCES EMISSIONS

The discharged air from the pump contains parts of traces of oil mist. Check the compatibility with the work environment. A failure or the seals wear can cause leak of lubricant oil.

Avoid the dispersion in the ground and the pollution of other materials. In case of suction of air containing dangerous substances (for example, biological or microbiological agents), adopt filtering systems before introducing air in the work environment. Used oil coming from the pump must be disposed of in accordance with the regulations in force.



Do not dispose into the environment

HAZARD CAUSED BY PRESSURE

Pump tank is pressurized during operation. Do not open or do not forget open the fill and discharge plugs during operation.

FOR A SAFE MAINTENANCE

All maintenance operations must be carried out with the pump not working by skilled personnel.

Prevention measures must be adopted to ensure the insulation for the electric energy, preventing unexpected start-up.

ELECTRIC SAFETY

In the electric equipment there are some parts live during operation whose contact may cause serious damages to people and things. Connection and control of the electric system must be carried out exclusively by skilled qualified personnel. The electric equipments must comply with the EN 60204 –1, EN 50081-2 and EN 61000-6-2 standards.

FIRE HAZARD

WARNING! The use of the pump for uses foreseen or forbidden by this manual and the lack of a correct maintenance may cause anomalies in operation with overheating and fire risks.

In case of fire do not use water to put it out. Use powder Co₂ or other means compatible with the electric equipments and lubrication oils.

4 TAŞIMA / DEPOLAMA

Kaldırma

Pompada bulunan yağın dökülmesini ve filtre elemanlarını tıkanmasını engellemek için pompa her zaman yere paralel konumda kaldırılmalıdır. Pompanın hasar görmesini engellemek ve personel güvenliği için daima pompa ağırlığına uygun kaldırma ekipmanları kullanılmalıdır.

Taşıma

Vakum pompaları genelde yağ konulmuş olarak teslim edilir. Pompa yağının dökülmesini engellemek için pompa her zaman yere paralel konumda taşınmalıdır. Taşıma sırasında meydana gelebilecek hasarlar derhal ZINISAN Ltd. ve taşıyıcı firmaya bildirilmelidir.

Depolama

Pompa , yağı boşlatılmış halde, atmosferik etkilerden ve nemden korunmuş bir ortamda –15°C ile 50°C sıcaklıklar arasında depolanmalıdır.

5 KURULUM VE KULLANIM

Montaj

Vakum pompanız vibrasyonsuz olarak çalışacak şekilde üretilmiş olduğu için yere sabitlenmesi gerekmemektedir. Ancak pompanın sabitlenmesi gereken durumlarda (makine içine montaj gibi) pompa vibrasyon takozları altında bulunan bağlantı delikleri kullanılmalıdır.

Pompanın motorsuz olarak alınması halinde teknik özellikler bölümünde belirtilen özelliklerde, IM B14 konstrüksiyonda bir motor kullanılmalıdır.



UYARI :

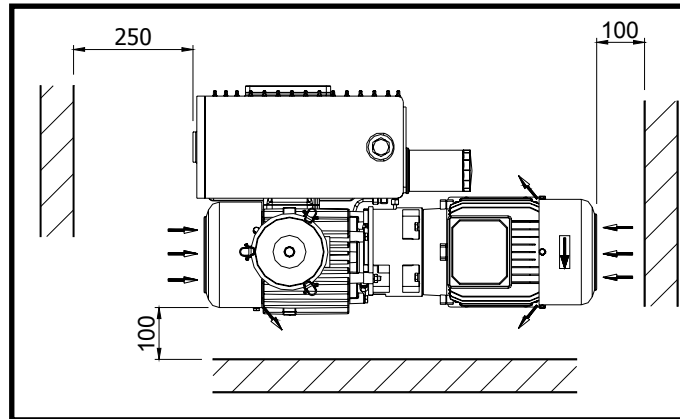
Elektrik motoru bağlantısını yaparken motor ve rotor kaplinleri arasındaki boşluğun $2.5 \pm 0.5mm$ olmasına dikkat edin.

Yer seçimi

- Pompanızı yetkili personelin erişebileceği özel bir alana yerleştirin.
- Vibrasyon takozları üzerinde düz bir zemine yerleştirin.
- Kolay ve doğru bir bakım için erişilebilir olmalıdır. Şekil 1'deki minimum mesafelere bakın.
- Pompanın yerleştirildiği alanda yeterli seviyede hava sirkülasyonu sağlayın.
- Pompanın su ile temasını engelleyin.

Pompa dış ortama monte edildiğinde atmosferik etkilerden korunmalı ve düşük sıcaklıklara uyumlu pompa yağı kullanılmalıdır.

Pompa ekzostundan gelen sıcak hava ve fanların çalışanları rahatsız etmemesine dikkat edin.



Şekil 1

4 TRANSPORT / HANDLING

Lifting

The pump must be lifted as parallel to the ground in order to prevent lubricating oil in the tank to be spilled and clog the filtering equipments. To insure safety of personnel and things and prevent damage to the pump always use suitable lifting equipments for the pump weight.

Transporting

Vacuum pumps are generally delivered with the lubrication oil filled. In order to prevent the pump oil to be spilled, pump must always be transported parallel to the ground. In case damages or defects are found it is necessary to inform ZINISAN Ltd. and the carrier immediately.

Storage

The pump must be stocked without oil, protected from atmospheric agents at a temperature between –15°C and 50°C with normal humidity rate.

5 INSTALLATION AND OPERATION

Assembling

As the pump is manufactured to operate without vibration, it is not necessary to fix on the ground. In case where it is necessary to fix the pump (eg. installing inside a machine) three threaded connection holes under vibration damping feet must be used.

If the pump is supplied without electric motor, a motor whose characteristics are the same stated on the technical data sheet, constructive form IM B 14 must be installed.



WARNING :

Check that the distance between two coupling halves is $2.5 \pm 0.5mm$ when installing an electric motor.

Location

- The pump must be installed in a protected area (safety rules)
- It must be fastened on the support feet on a horizontal surface.
- It must be accessible for an easy and correct maintenance. See fig 1.
- Ensure the change of air in the room or machine where the pump is installed.
- Protect the pump against water contamination.

In case the pump is installed outside it must be protected against atmospheric agents and low temperature compliant lubrication oil must be used.

Avoid the warm air coming from the exhaust or from the cooling fans causing discomfort to the personnel.

Vakum hattı bağlantısı

Vakum pompasının vakumlanacak hazne veya sistem ile bağlantısı pompa girişi ile aynı ölçüde borular ile yapılmalıdır. Çok uzun veya küçük çaplı borular pompa performansında düşmeye neden olur.

Boru ve bağlantı elemanlarının oluşturacağı ağırlık pompaya bindirilmemelidir. Pompa ile boru hattı arasındaki bağlantının esnek vakum hortumu ile yapılması sağladığı kolaylık açısından tavsiye edilir.

Tüm birleşim noktalarının sızdırmaz şekilde sıkılmış olması sistemde oluşabilecek kaçakları engeller.

Ekzost hattı bağlantısı

Pompa ekzost çıkışının borular ile istenilen başka bir yere veya dışarı verilmesi mümkündür.

Pompa ekzost çıkışı ile aynı ölçüde ve maksimum 15 m uzunlukta borular kullanılmalıdır. Daha uzun boru hatları için daha büyük ölçüde borular kullanılmalı, boru ağırlığı pompaya binmemelidir.



UYARI :

Boru hattı içinde yoğunlaşan yağın geri dönmemesi için hat mutlaka aşağı eğimli olmalıdır. Boru hattında dirsek kullanılmamalıdır.

Elektrik bağlantısı

❑ Pompanın tüm elektrik bağlantıları uzman bir personel tarafından EN 60204-1 veya pompanın kullanıldığı yerde yürürlükte olan diğer yönergelere uygun olarak yapılmalıdır.

❑ Kullanılan tüm elektriksel ekipman EN 50081-2 ve EN 61000-6-2 elektromanyetik uyumluluk direktiflerine uygun olmalıdır.

❑ Çalışma geriliminin motor etiketinde bulunan voltaj ve frekans değerlerine uygunluğunu kontrol edin.

❑ Elektrik motoru aşırı yüklenmeye karşı korunmalıdır. Motor etiketindeki amperaj değerleri referans kabul edilmelidir.

❑ Toprak bağlantısını yapın ve faal olduğundan emin olun.

❑ Elektrik bağlantısını motor kapağı içinde bulunan diyagrama uygun olarak yapın.

❑ Pompayı kısa bir süre (2-3 saniye) çalıştırarak motor dönüş yönünü kontrol edin. Doğru dönüş yönü pompa üzerinde ok işareti ile belirtilmiştir.

❑ Pompanın ters yöne dönmesi halinde üç faz kablosundan ikisinin yerleri değiştirilerek pompanın doğru yönde dönmesi sağlanmalıdır.

❑ Monofaze motorlar için motor kapağında bulunan diyagrama bakın.

Pompanın çalıştırılması

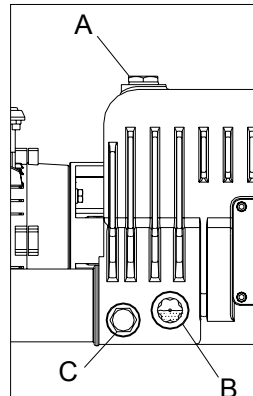
Pompada yeterli miktarda yağ olup olmadığını kontrol edin.



UYARI :

Pompanın yağsız çalıştırılması pompaya ciddi şekilde hasar verir

Yağ dolun körtapasını (A) sökerek yağ göstergesinin ortasına kadar yağ doldurun (B) ve körtapayı sıkıca yerine takın.



Vacuum line connection

The connection to the chamber or the system to be pumped down must be carried out by means of pipes of the same diameter as the pump inlet. Very long or small diameter pipes decrease the pump performance.

Pipe weights and expansions must not rest on the pump. It is advisable to make the final connection to the pump with flexible pipes or fittings.

In order to prevent leakages all joints and fitting equipments must be tight.

Discharge air pipe line connection

It is possible to pipe the pump discharge to any other rooms or outside.

Use pipes with the same diameter as the exhaust port with a maximum length of 15 m. For longer pipes increase pipe diameter. Pipe weights must not rest on the pump.



WARNING :

The pipe line must be descending to avoid the condensed oil going back to the tank. Do not use cocks in this pipeline.

Electric connection

❑ All the electric connections must be carried out exclusively by a skilled personnel according to the EN 60204-1 rule or to other regulations in force in the country of use.

❑ Electric equipments must comply with EN 50081-2 and EN 61000-6-2 standards concerning electromagnetic compatibility and industrial environmental.

❑ Check the main voltage and frequency with the data stamped on the motor name plate.

❑ The electric motor must be protected against overload. Electrical absorption value must be taken as a reference.

❑ Make sure the earthing is efficient.

❑ Carry out the connections following the diagram shown on the terminal box cover.

❑ Check direction of rotation by starting the pump for a little while (2-3 seconds). The correct direction is shown by an arrow on the pump.

❑ In case of opposite direction it is necessary to exchange the motor rotation by changing position of two of the three wires of phases in the terminal box.

❑ For single phase motors look at the diagram inside the terminal board.

Comissioning

Check to ensure if there is correct level of lubrication oil in the pump.



WARNING :

The operation without oil causes big damages to the pump.

Carry out filling up through the plug (A) up to the half of the sight glass (B) and close the plug.



ZINISAN

ZYVP – 010

ZYVP - 016



UYARI :

Pompaya gerekenden fazla miktarda yağ konulması ekzost filtrelerini tıkayabilir ve elektrik motoruna zarar verebilir.

Pompayı en az 2 dakika boyunca maksimum verimde çalıştırın. Pompayı durdurun ve yağ seviyesini tekrar kontrol edin. Gerekliyse yağ ilave ederek pompada yeterli miktarda yağ olmasını sağlayın.

Kullanımda dikkat edilecek hususlar

Pompanızı uzun süreler atmosferik basınçta çalıştırmamaya özen gösterin.

Dişli kaplin elastik elemanının aşınmasını engellemek için pompanın sık durup kalkmasını engelleyin.

Pompanın saatte 10 kereden fazla duruş kalkış yapmaması tavsiye edilir.

Pompa tarafında emilen havada su buharı bulunuyorsa pompa sıcaklığını çalışma sıcaklığı seviyesine çıkarmanız gerekir. Su buharının yoğunlaşmasını engellemek için pompayı işlem süresinin sonunda 30 dakika maksimum verimde çalıştırın. Pompanızı uzun süre kullanmayacağınız durumlarda bu işlemi tekrarlayın.

6 BAKIM

Genel bilgiler

Her bakım işlemi öncesinde :

- Pompanın elektrik bağlantısının izole edilmiş olduğundan emin olun. Böylece pompa kendiliğinden çalışmaz.
- Pompa sıcaklığının tehlikesi seviyede olmadığından emin olun.
- Emiş ağzının atmosfere açık olduğundan emin olun.

Aşağıdaki tabloda pompa performansını optimum düzeyde tutmak için yapılması gereken tüm periyodik işlemler belirtilmiştir. Pompanızın kullanım şekline göre bakım işlemlerinin öngörülenden daha sık yapılması gerekebilir. (yoğunlaşabilen buharların ve tozların veya kirlenici maddelerin emilmesi gibi)

Bu gibi durumlarda teknik servis ile temasa geçerek doğru bakım periyodunu öğrenmeniz gerekir.

Pompada değiştirilen yağ ve yenilenen eski yedek parçalar özel atıklar olarak ele alınmalı ve pompanın kullanıldığı yerde yürürlükte olan yönergelerle göre atılmalıdır.



Çevreye zarar vermeyiniz.



WARNING :

A quantity of greater than necessary may clog the separator and damage the pump or the electric motor.

Start the pump and take it to the maximum level for at least 2 minutes. Stop the pump, check the oil level again and add the lacking oil if necessary, in order to get to correct oil level.

Suggestions for use

Avoid operating pump for long periods with inlet port at atmospheric pressure.

Avoid frequent stop – starting as this will lead to premature coupling elastic element wear.

It is advisable not to exceed 10 startings per hour.

In order to suck water vapour it is essential to take the pump temperature to its operation value.

To avoid condensating water vapour let the pump run at maximum vacuum for at least 30 minutes after work cycle.

It is advisable to carry out this operation before stopping the pump for a long time

6 SERVICING

General information

Before every maintenance operation:

- Ensure the pump insulation from the electric energy so that the pump cannot start automatically.
- Make sure that the pump has not reached at a dangerous temperature.
- Introduce air in the suction circuit.

In the table below all the periodical operations are stated in order to keep the pump at its optimum performance.

More frequent service operations maybe necessary, depending on the type of use (suction of condensable vapours, suction of powders or polluting substances)

In these cases it is essential to get in touch with our technical service and find out the correct maintenance frequency.

The exhausted oil and the replaced spare parts must be considered as special waste products and handled according to the regulations in force in the country of use.



Do not dispose into the environment.

Servis aralığı <i>Servicing frequency</i>	Yapılacak işlem <i>Description of the operation</i>	Yetkili personel <i>Authorized personnel</i>
24 Saat / her gün <i>Hours / every day</i>	Pompayı çalıştırmadan önce yağ seviyesini kontrol edin <i>Check oil level before starting</i>	Kullanıcı <i>Operator</i>
100 Saat / her hafta <i>Hours / every week</i>	Hava filtresini basınçlı havayla temizleyin <i>Clean the inlet filter with compressed air, replace if necessary</i>	Kullanıcı <i>Operator</i>
	Soğutma fanını ve elektrik motorunu basınçlı havayla temizleyin <i>Clean the cooling fans and electric motor with compressed air</i>	Kullanıcı <i>Operator</i>
500 Saat / her 6 ay <i>Hours / every 6 months.</i>	Pompa yağını değiştirin <i>Replace the lubricating oil</i>	Deneyimli teknisyen <i>Qualified technician</i>
	Yağ tankına bir manometre bağlayın eğer iç basınç 0,5 bar'ın üzerindeyse ekzost filtrelerini değiştirin <i>Install a manometer to the oil tank, if the inner pressure is over 0,5 bar replace the exhaust filter elements</i>	Deneyimli teknisyen <i>Qualified technician</i>
	Emiş süzgecini (poz.31) basınçlı havayla temizleyin <i>Clean the inlet mesh filter (pos.31) with compressed air</i>	Deneyimli teknisyen <i>Qualified technician</i>
1000 Saat / her yıl <i>Hours/ every year</i>	Ekzost filtrelerini değiştirin (poz.53) <i>Replace the exhaust filters (pos.53)</i>	Deneyimli teknisyen <i>Qualified technician</i>
	Kaplin plastiğini kontrol edin gerekiyorsa değiştirin (poz.67) <i>Check coupling elastic element and replace if necessary (pos.67)</i>	Deneyimli teknisyen <i>Qualified technician</i>
	Elektrik bağlantılarını kontrol edin <i>Check the electrical connections</i>	Deneyimli teknisyen <i>Qualified technician</i>
30000 Saat / her 5 yıl <i>Hours / every 5 years</i>	Pompa revizyonu <i>Pump overhaul</i>	Teknik Servis <i>Technical Service</i>

Yağ Değişimi

Pompa yağını pompa sıcak haldeyken değiştirin.



UYARI :

Yanmalara karşı koruyucu eldiven kullanın.

Yağ tankı altına tüm pompa yağını alabilecek hacimde bir kap yerleştirdikten sonra yağ doldurma körtapasını (A) ve yağ boşaltma körtapasını (C) sökün.

Yağ tankındaki tüm yağ boşaltıldıktan sonra her iki körtapayı (A ve C) yerlerine takın ve pompayı yaklaşık 30 saniye vakum altında çalıştırın. Böylece yağlama hattı boşalır ve pompada kalan yağ, yağ tankına geri döndürülür. Daha sonra körtapaları tekrar sökün ve geri kalan yağı boşaltın.

Yağda kirlenme veya su bulunuyorsa pompaya gerekli miktarda yeni yağ koyun ve en az 5 dakika çalıştırarak pompayı temizleyin. Bu işlemin sonunda pompa yağını tekrar değiştirin. ("pompayı çalıştırma" ve "tavsiye edilen yağlar" bölümüne bakın)

Oil Change

Replace the lubricating oil when the pump is still warmed-up.



WARNING :

Use protective gauntlets to avoid burnings.

Unscrew the oil filling plug (A) and the discharge plug (C) only after having placed the pump tank a suitable container (proper size and shape) for collecting the total quantity of oil.

Once the oil in tank has completely been discharged, re-assemble both plugs (A and C) and let the pump run under vacuum for about 30 seconds. So that the lubricating line is emptied and any residual oil keeps inside the tank. Then remove the plugs and discharge the rest of oil.

If the oil is polluted or if some water is in the oil, clean the pump by letting it run at maximum vacuum level with necessary quantity of fresh oil for at least 5 minutes. Change again the lubricating oil. (see "commissioning" and "recommended oils")

Kaplin plastiği deęiřimi

Civataları (poz.68) sökerek motoru (poz.64) pompadan ayırın. Kaplin plastiğini (poz.67) kontrol edin ve gerektiğinde deęiřtirin. Motoru pompaya baęlamak için bu iřlemin tersini yapın.



UYARI :

Hasar görmüş kaplin plastiği ile pompayı kullanmak özellikle pompayı çalıştırırken anormal gürültüye ve kaplin ve rotor milinde kırılmaya neden olabilir.

Ekzost filtresi deęiřimi

Çok kirlı ekzost filtreleri gözle görülür şekilde pompa ısısında artıřa ve bazı hallerde pompa yaęının alev almasına neden olur. Pompa tankında pompa maximum basınçta çalışırken (emiř aęzı atmosferik basınçta iken) izin verilen maksimum basınç 0.5 mbar'dır. Eęer yaę tankına monteli bir manometreniz varsa iç basıncı pompa sıcak haldeyken ölçün.

Filtreleri deęiřtirmek için gerekli civataları sökerek ekzost kapaęını (poz.59) çıkarın. Somunları (poz.14) sökün ve filtreleri çıkarın. Gerekiyorsa filtrelerdeki o-rinleri (poz.54) ve contayı (poz.60) deęiřtirin. Montaj için iřlemleri ters sırada uygulayın.

Revizyon

Bu iřlem için teknik servisimiz ile görüşmeniz veya gerekli bilgileri almanız tavsiye edilir.

Pompa revizyonu pompanın tamamen sökülmesi, tüm bileřenlerinin temizlenmesi ve yıpranmış elemanların (pompa ve motor rulmanları, paletler, contalar gibi) yenilenmesi iřlemlerinden oluşur.

Yedek parça sipariři verme

Pompanız için yedek parça sipariři verirken mutlaka pompa modelini (tipini), seri numarasını, üretim yılını, elektrik motor karakteristiklerini (monofaze/trifaze, Kw, V, Hz, d/dak) parça listesindeki pozisyon referans numarasını, parça adını ve talep edilen miktarı belirtin.

7 POMPADA KULLANILAN YAęLAR

DIN 51506, VC-VCL veya VDL grubu ISO L-DAG sınıfı mineral kompresör yaęları kullanın.

Tavsiye edilen yaęlar

Ortam sıcaklıęı Ambient temperature	Viskozite Viscosity	Agip	Mobil	Shell	Esso
5 – 30 °C	68	DICREA 68	RARUS 426 DTE 26	COMPTELLA 68 CORENA S 68	EXXCOLUB 68
30 – 40 °C	100	DICREA 100	RARUS 427 DTE OIL HEAVY	CORENA S 100 VITREA 100	NUTO H 100
>5 °C	32	OSO 32	DTE 24	TELLUS S 32	NUTO H 32

Yukarıdaki yaęlardan başka sentetik polialfaolefin bazlı (PAO) yaęlar kullanılarak yaę deęiřim aralıęı 2000 saate kadar çıkarılabilir. Yalnızca yukarıda tavsiye edilen yaęların temin edilemedięi hallerde SAE-10W30 tip yaę kullanılması önerilir.

Coupling sleeve replacement

Remove the motor (pos.64) by unscrewing the screws (pos.68) and check the elastic element (pos.67) conditions. If necessary replace it. Assemble by screwing the screws.



WARNING :

The operation with damaged coupling sleeve causes anomalous pump noise especially when starting the pump and may cause the coupling and pump shaft breaking.

Exhaust filter replacement

Very dirty exhaust filters may cause a considerable pump temperature increase and in extreme cases oil lubricant spontaneous ignition. Maximum allowed pressure in the tank is 0.5 bar measured at the maximum capacity (the inlet port against atmospheric pressure). If there is a manometer on the tank, check the element blockage with the pump still warmed-up.

For the replacement remove the cover (pos.59) unscrewing the respective screws. Remove the bolts (pos.14) and replace the exhaust elements. If necessary replace the two o-rings (pos.54) and gasket (pos.60) For the assembly proceed the opposite way.

Pump overhaul

For this operation it is advisable to ask our Servicing or request instructions.

The pump overhaul consists in the complete disassembly, cleaning of all the particulars and the replacement of the parts subject to wear (pump and motor bearings, vanes, gaskets etc.)

How to order spare parts

When ordering spare parts always state the pump model (type), the serial number, the year of production, the electric motor characteristics (single-phase/three phase, Kw, V, Hz, rpm) position reference number on the parts list, description and needed quantity.

7 LUBRICANTS

Use the mineral oil for compressors according to DIN 51506 group VC-VCL or VDL classification ISO L-DAG

Recommended oils

It is also possible to use synthetic ployalphaolefins (PAO) oils classification ISO L – DAH and ISO L – DAJ that may lengthen the oil change until 2000 hours of operation. Alternatively use motor oil SAE 10W-30 only if the above recommended oils are not available



8 POMPAYI SİSTEMDEN AYIRMA

Pompanızı kullanım dışı bırakmadan önce pompa yağını boşaltın. Eğer yağda kirlenme varsa pompayı temiz yağ ile yıkayın. ("yağ değişimi" bölümüne bakın). Yağı tekrar boşaltın, emiş ağız ve ekzost çıkışı körtapa ile kapatarak pompanızı uygun ortamda depolayın.

9 BAKIMA GÖNDERME

Pompanızı bakım için ZİNİSAN Ltd.'ne gönderirken pompa tarafından emilen metaryeller ve bakım esnasında ortaya çıkabilecek tehlikeler belirtilmelidir. Pompanızı göndermeden önce yağını boşaltın.

10 SORUN GİDERME TABLOSU

8 DE-COMMISSIONING

For the de-commissioning before handling, drain oil from the pump. If the oil is polluted, flush the pump with fresh oil (see "oil change") Drain the oil from the tank, plug the inlet and discharge ports and store the pump

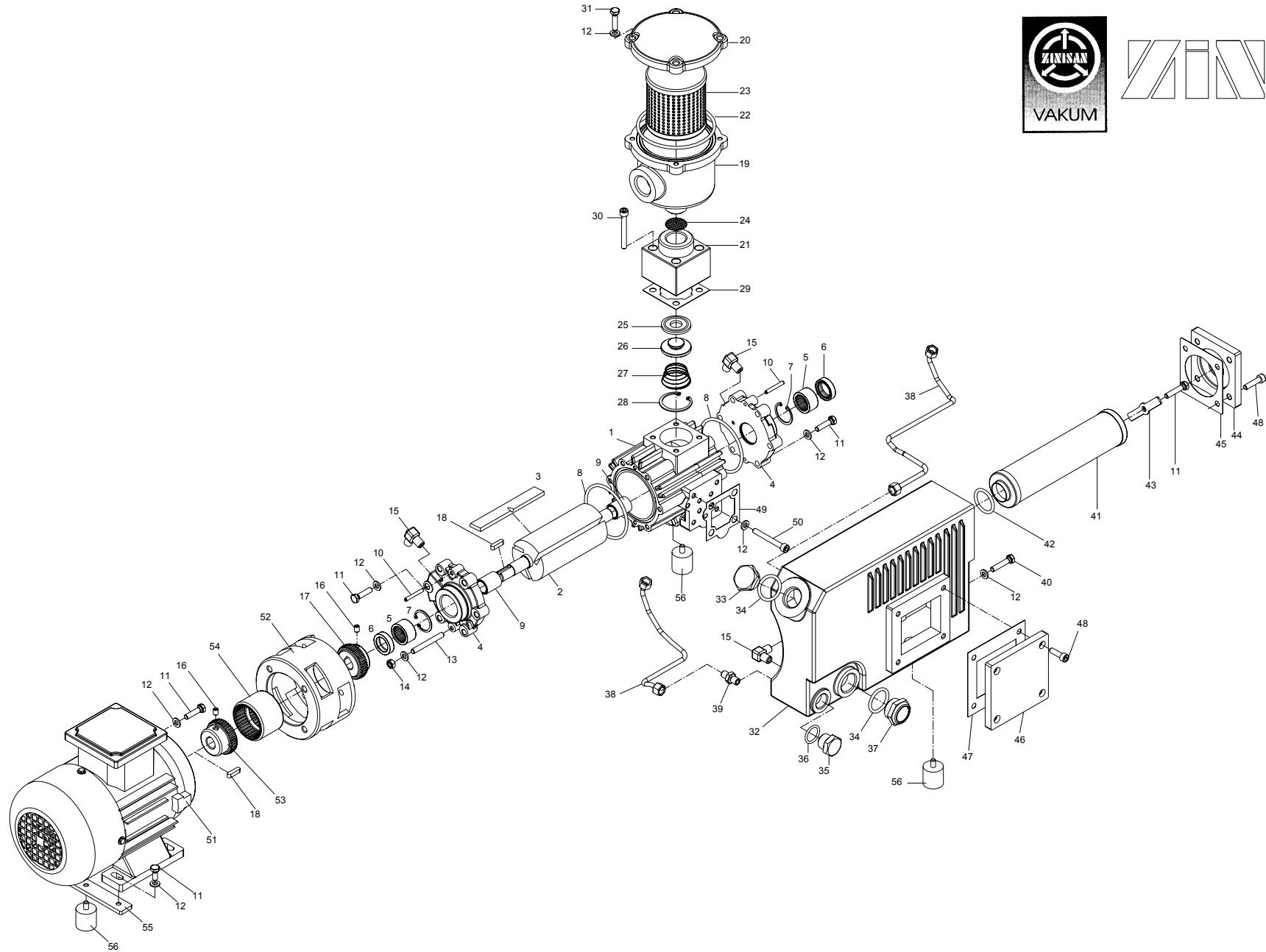
9 RETURN FOR REPAIR

In case of repair at ZİNİSAN Ltd. the substances that got in touch with the pump must be declared as well as other hazards which may be involved in handling the pump. Drain the lubricant before shipment.

10 TROUBLE SHOOTING TABLE

Sorun / Trouble	Neden / Cause	Çözüm / Remedy
Pompa performansında düşme <i>Leak in the pump performance</i>	Hava filtresi kirlî <i>Inlet filter is dirty</i>	Hava filtresini temizleyin veya değiştirin <i>Clean or replace the filter</i>
	Vakum hattında veya sistemde kaçak var <i>Leaks in the inlet pipe or on the using machine</i>	Sistemdeki kaçaqları giderin <i>Eliminate the leaks</i>
	Yağda eksilme <i>Lack of lubrication</i>	Yağ seviyesini ve yağ borularını kontrol edin. Yağ ilavesi yapın veya yağı değiştirin. <i>Check oil level and conditions Fill with oil to the right level or replace the oil</i>
Anormal pompa sesi <i>Anomalous noise</i>	Yağda eksilme <i>Lack of lubrication</i>	Önceki adımdaki yönergeleri takip edin <i>See previous point</i>
	Kaplin plastiği yıpranmış <i>Coupling sleeve worn</i>	Değiştirin <i>Replace</i>
	Motor veya pompa rulmanları zarar görmüş <i>Motor or pump bearings damaged</i>	Değiştirin <i>Replace</i>
	Paletler zarar görmüş <i>Damaged vanes</i>	Değiştirin <i>Replace</i>
	Temas yüzeyleri zarar görmüş <i>Damaged contact surfaces</i>	Teknik servisimizde revizyon yaptırın <i>Pump overhaul at our factory</i>
Yağ kaçağı <i>Oil leak</i>	Yağ keçeleri yıpranmış <i>Shaft oil sealing ring worn</i>	Yağ keçelerini (poz.6) değiştirin <i>Replace the oil sealing rings (pos.6)</i>
	Yetersiz yağ geri dönüşü <i>Inefficient oil recovery system</i>	Yağ dönüş çekvalfini temizleyin <i>Check and clean oil recovery check-valve</i>
	Ekzost filtreleri görev yapmıyor <i>Inefficient exhaust filters</i>	Ekzost filtrelerini değiştirin (poz.53) <i>Replace the exhaust filters (pos.53)</i>
Motor termik attırıyor <i>Motor protection intervention</i>	Ekzost filtreleri tıkalı <i>Blocked exhaust filters</i>	Ekzost filtrelerini değiştirin (poz.53) <i>Replace the exhaust filters (pos.53)</i>
	Yağda eksilme <i>Lack of lubrication</i>	Yeterli miktarda yağ ilave edin. <i>Fill with oil to the right level.</i>
	Pompada kilitlenme / sıkışma <i>Pump seizure and jam</i>	Pompaya revizyon yapın <i>Pump overhaul</i>
	Paletler kırılmış <i>Broken vanes</i>	Paletleri değiştirin <i>Replace vanes</i>
Ekzosttan duman geliyor <i>Discharge oil mist</i>	Ekzost filtreleri görev yapmıyor <i>Inefficient exhaust filters</i>	Ekzost filtrelerini değiştirin (poz.53) <i>Replace the exhaust filters (pos.53)</i>
	Yağda kirlenmeden ötürü aşırı ısınma <i>High temperature due to polluted oil</i>	Yağı değiştirin <i>Change oil</i>

11 AYRILMIŞ GÖRÜNÜŞ VE PARÇA LİSTESİ / EXPLODED VIEW AND PARTS LIST



POS.NR	AÇIKLAMA	DESCRIPTION	QTY.	POS.NR	AÇIKLAMA	DESCRIPTION	QTY.
	GÖVDE GRUBU	BASIC UNIT		29	Çekvalf contası	Inlet check valve gasket	1
1	Pompa gövdesi	Pump body	1	30	M6x50 Imbus civata	M6x50 socket head nut	4
2	Rotor	Rotor	1	31	M6x25 Cıvata	M6x25 Hex. head nut	4
3	Palet	Vane	3		YAĞ DEPO GRUBU	OIL SEPARATOR SIDE	
4	Gövde kapağı	Housing cover	2	32	Yağ depo gövdesi	Oil separator housing	1
5	NA 4902 rulman	NA 4902 bearing	2	33	Yağ doldurma körtapası	Oil filling plug	1
6	20x28x7 Yağ keçesi	20x28x7 Ring seal	2	34	Ø24x3 O-ring	Ø24x3 O-ring	2
7	Ø28 Delik segmanı	Ø28 Inner circlip	2	35	Yağ tahliye körtapası	Oil drain plug	1
8	Ø68x3 O-ring	Ø68x3 O-ring	2	36	Ø19x3 O-ring	Ø19x3 O-ring	1
9	LR 15x20x25 Burç	LR 15x20x25 Bushing	2	37	Yağ seviye göstergesi	Oil level indicator	1
10	Ø4x30 Pim	Ø4x30 Dowel pin	4	38	Yağ borusu	Lubrication pipe	2
11	M6x30 Cıvata	M6x30 Hex. head nut	11	39	Yağlama fittingi	Lubrication fitting (straight)	1
12	M6 Yaylı rondela	M6 Spring washer	22	40	M8x40 Yağ dönüş civatası	Oil recovery hex head nut	1
13	Saplama	Stud	3	41	Ekzost filtresi	Oil separator filter	1
14	M6 Somun	M6 Bolt	3	42	Ø26x3 O-ring	Ø26x3 O-ring	1
15	Yağ rekoru	Lubrication fitting	3	43	Filtre Sabitleme Elemanı	Filter back holder	1
16	M6x8 Setskur	M6x8 Set screw	2	44	Depo kapağı (yan)	Oil separator cover (side)	1
17	DK 24 Kaplin	Coupler hub rotor sided	2	45	Depo kapak contası (yan)	Oil separator cover gasket (side)	1
18	5x20 Kama	5x20 Key	2	46	Depo kapağı (arka)	Oil separator cover (back)	1
	EMİŞ GRUBU	SUCTION UNIT		47	Depo kapak contası (arka)	Oil separator cover gasket (back)	1
19	Filtre kovani gövdesi	Suction filter housing body	1	48	M6x25 Imbus civata	M6x25 Socket head nut	8
20	Filtre kovani kapağı	Suction filter housing cover	1	49	Gövde contası	Pump connection gasket	1
21	Çekvalf	Inlet check valve	1	50	M6x45 Imbus civata	M6x45 Socket head nut	4
22	Ø90x3 O-Ring	Ø90x3 O-Ring	1		MOTOR GRUBU	DRIVE UNIT	
23	Hava filtresi	Suction filter	1	51	Elektrik motoru	Motor	1
24	Giriş süzgeci	Mesh filter	1	52	Kaplin koruyucu	Coupling guard	1
25	Kauçuk conta	Rubber gasket	1	53	DK 24 Kaplin	Coupler hub motor sided	1
26	Klape	Support valve disk	1	54	DK 24 Kaplin lastiği	Coupling sleeve	1
27	Çekvalf yayı	Check valve spring	1	55	Motor alt destek parçası	Motor support plate	1
28	Ø38 Delik Segmanı	Ø38 Inner circlip	1	56	Vibrasyon takozu	Vibration damping foot	3